

**SZCZEGÓŁOWA SPECYFIKACJA TECHNICZNA****D.00.00.00.****WYMAGANIA OGÓLNE****1. WSTĘP**

Roboty ujęte w niniejszej dokumentacji są zgodne z wspólnym słownikiem zamówień (CPV).

**KOD CPV** 45110000-1 Roboty przygotowawcze - roboty ziemne

**KOD CPV** 45111291-4 Roboty w zakresie zagospodarowania terenu

**KOD CPV** 45233000-9 Roboty w zakresie konstruowania, fundamentowania oraz wykonywania autostrad i dróg

**KOD CPV** 45111000-8 Roboty w zakresie burzenia, roboty ziemne

**KOD CPV** 45111200-0 Roboty w zakresie przygotowania terenu pod budowę i roboty ziemne

**KOD CPV** 45233140-2 Roboty drogowe

**1.1. Przedmiot Szczegółowej Specyfikacji Technicznej**

Przedmiotem niniejszej Szczegółowej Specyfikacji Technicznej (SST) są przepisy dotyczące wykonania i odbioru robót związanych z *budową ulicy Koszarowej wraz z budową odwodnienia, oświetlenia ulicznego oraz przebudową sieci wodociągowej w miejscowości Ostrołęka.*

**1.2. Zakres stosowania SST**

Szczegółową Specyfikację Techniczną (SST) stosuje się jako dokument przetargowy przy zlecaniu i realizacji robót.

**1.3. Zakres robót objętych SST**

Ustalenia zawarte w niniejszej specyfikacji obejmują wymagania ogólne dla *budowy ulicy Koszarowej wraz z budową odwodnienia, oświetlenia ulicznego oraz przebudową sieci wodociągowej w miejscowości Ostrołęka,* wspólne dla robót objętych niżej wymienionymi specyfikacjami:

**D.01.00.00. ROBOTY PRZYGOTOWAWCZE**

D.01.01.01. Odtworzenie trasy w terenie

D.01.02.01 Usunięcie drzew i krzaków

D.01.02.04 Rozbiórka elementów dróg

**D.04.00.00. PODBUDOWY**

D.04.01.01. Korytowanie wraz z profilowaniem i zagęszczeniem podłoża

D.04.04.01. Podbudowa z kruszywa naturalnego

D.04.04.02. Podbudowa z kruszywa łamanego stabilizowanego mechanicznie

**D.05.00.00. NAWIERZCHNIE**

D.05.03.23a. Nawierzchnia z betonowej kostki brukowej

D.05.03.23c. Nawierzchnia z betonowych płyt typu eko – ażur

D.06.01.01a. Regulacja pionowa uzbrojenia podziemnego

**D.07.00.00. URZĄDZENIA BEZPIECZEŃSTWA RUCHU**

D.07.01.01 Oznakowanie poziome

D.07.02.01 Oznakowanie pionowe

**D.08.00.00. ELEMENTY ULIC**

D.08.01.01. Krawężniki betonowe

D.08.01.02. Krawężniki i oporniki kamienne

D.08.03.01. Obrzeża betonowe

**D.09.00.00. ZIELEŃ DROGOWA**

D.09.01.01 Nasadzenia drzew i krzewów

#### 1.4. Określenia podstawowe

Użyte w SST wymienione poniżej określenia należy rozumieć następująco:

**1.4.1.** Budowla drogowa - obiekt budowlany, nie będący budynkiem, stanowiący całość techniczno-użytkową (drogę) albo jego część stanowiąca odrębny element konstrukcyjny lub technologiczny (obiekt mostowy, korpus ziemny, węzeł)

**1.4.2.** Chodnik - wyznaczony pas terenu przy jezdni lub odsunięty od jezdni, przeznaczony do ruchu pieszych i odpowiednio utwardzony.

**1.4.3.** Droga - wydzielony pas terenu przeznaczony do ruchu lub postoju pojazdów oraz ruchu pieszych wraz z wszelkimi urządzeniami technicznymi związanymi z prowadzeniem i zabezpieczeniem ruchu.

**1.4.4.** Dziennik Budowy - opatrzony pieczęcią Zamawiającego zeszyt, z ponumerowanymi stronami, służący do notowania wydarzeń zaistniałych w czasie wykonywania zadania budowlanego, rejestrowania dokonywanych odbiorów Robót, przekazywania poleceń i innej korespondencji technicznej pomiędzy Inspektorem nadzoru, Wykonawcą i projektantem.

**1.4.5.** Jezdnia - część korony drogi przeznaczona do ruchu pojazdów.

**1.4.6.** Kierownik budowy - osoba wyznaczona przez Wykonawcę, upoważniona do kierowania robotami i do występowania w jego imieniu w sprawach realizacji kontraktu.

**1.4.6.** Kierownik projektu – osoba wyznaczona przez Inwestora, upoważniona do nadzorowania, kontrolowania robót prowadzonych przez Wykonawcę i będąca pośrednikiem pomiędzy Inspektorem nadzoru a Inwestorem.

**1.4.7.1.** Inspektor nadzoru – osoba wyłoniona w drodze przetargu przez Inwestora, nadzorująca i kontrolująca roboty budowlane prowadzone przez Wykonawcę i będąca pośrednikiem pomiędzy Kierownikiem projektu, a Wykonawcą.

**1.4.8.** Korona drogi - jezdnia z pobocznymi lub chodnikami, zatokami, pasami awaryjnego postoju i pasami dzielącymi jezdnie.

**1.4.9.** Konstrukcja nawierzchni - układ warstw nawierzchni wraz ze sposobem ich połączenia.

**1.4.10.** Korpus drogowy - nasyp lub ta część wykopu, która jest ograniczona koroną drogi i skarpami rowów.

**1.4.11.** Koryto - element uformowany w korpusie drogowym w celu ułożenia w nim konstrukcji nawierzchni.

**1.4.12.** Kosztorys Ofertowy - wyceniony Kosztorys Ślepy.

**1.4.13.** Kosztorys Ślepy - wykaz Robót z podaniem ich ilości (przedmiar) w kolejności technologicznej ich wykonania.

**1.4.14.** Księga Obmiarów - akceptowany przez Inspektora nadzoru zeszyt z ponumerowanymi stronami służący do wpisywania przez Wykonawcę obmiaru dokonywanych Robót w formie wyliczeń, szkiców i ew. dodatkowych załączników. Wpisy w Księdze Obmiarów podlegają potwierdzeniu przez Inspektora nadzoru.

**1.4.15.** Laboratorium - drogowe lub inne laboratorium badawcze, zaakceptowane przez Zamawiającego, niezbędne do przeprowadzenia wszelkich badań i prób związanych z oceną jakości materiałów oraz robót.

**1.4.16.** Materiały - wszelkie tworzywa niezbędne do wykonania Robót, zgodne z Dokumentacją Projektową i specyfikacjami technicznymi, zaakceptowane przez Inspektora nadzoru.

**1.4.17.** Nawierzchnia - warstwa lub zespół warstw służących do przyjmowania i rozkładania obciążeń od ruchu na podłoże gruntowe i zapewniających dogodne warunki dla ruchu.

- a) Warstwa ścieralna - wierzchnia warstwa nawierzchni poddana bezpośrednio oddziaływaniu ruchu i czynników atmosferycznych.
- b) Warstwa wiążąca - warstwa znajdująca się między warstwą ścieralną a podbudową, zapewniająca lepsze rozłożenie naprężeń w nawierzchni i przekazywanie ich na podbudowę.
- c) Warstwa wyrównawcza - warstwa służąca do wyrównania nierówności podbudowy lub profilu istniejącej nawierzchni.
- d) Podbudowa - dolna część nawierzchni służąca do przenoszenia obciążeń od ruchu na podłoże. Podbudowa może składać się z podbudowy zasadniczej i podbudowy pomocniczej.
- e) Podbudowa zasadnicza - górna część podbudowy spełniająca funkcje nośne w konstrukcji nawierzchni. Może ona składać się z jednej lub dwóch warstw.
- f) Podbudowa pomocnicza - dolna część podbudowy spełniająca, obok funkcji nośnych, funkcje zabezpieczenia nawierzchni przed działaniem wody, mrozu i przenikaniem cząstek podłoża. Może zawierać warstwę mrozoochronną, odsączającą lub odcinającą.
- g) Warstwa mrozoochronna - warstwa, której głównym zadaniem jest ochrona nawierzchni przed skutkami działania mrozu.
- h) Warstwa odcinająca - warstwa stosowana w celu uniemożliwienia przenikania cząstek drobnych gruntu do warstwy nawierzchni leżącej powyżej.
- i) Warstwa odsączająca - warstwa służąca do odprowadzenia wody przedostającej się do nawierzchni.

**1.4.18.** Niweleta - wysokościowe i geometryczne rozwinięcie na płaszczyźnie pionowego przekroju w osi drogi lub obiektu mostowego.

**1.4.19.** Objazd tymczasowy - droga specjalnie przygotowana i odpowiednio utrzymana do przeprowadzenia ruchu publicznego na okres budowy.

**1.4.20.** Odpowiednia (bliska) zgodność - zgodność wykonywanych Robót z dopuszczonymi tolerancjami, a jeśli przedział tolerancji nie został określony - z przeciętnymi tolerancjami, przyjmowanymi zwyczajowo dla danego rodzaju Robót budowlanych.

**1.4.21.** Pas drogowy - wydzielony liniami rozgraniczającymi pas terenu przeznaczony do umieszczania w nim drogi oraz drzew i krzewów. Pas drogowy może również obejmować teren przewidziany do rozbudowy drogi i budowy urządzeń chroniących ludzi i środowisko przed uciążliwościami powodowanymi przez ruch na drodze.

**1.4.22.** Podłoże - grunt rodzimy lub nasypowy, leżący pod nawierzchnią do głębokości przemarzania.

**1.4.23.** Polecenie Inspektora nadzoru - wszelkie polecenia przekazane Wykonawcy przez Inspektora nadzoru, w formie pisemnej, dotyczące sposobu realizacji Robót lub innych spraw związanych z prowadzeniem budowy.

**1.4.24.** Projektant - uprawniona osoba prawna lub fizyczna będąca autorem Dokumentacji Projektowej.

**1.4.25.** Przedsięwzięcie budowlane - kompleksowa realizacja nowego połączenia drogowego lub całkowita modernizacja (zmiana parametrów geometrycznych trasy w planie i przekroju podłużnym) istniejącego połączenia.

**1.4.26.** Rekultywacja - roboty mające na celu uporządkowanie i przywrócenie pierwotnych funkcji terenom naruszonym w czasie realizacji zadania budowlanego.

**1.4.27.** Rysunki - część Dokumentacji Projektowej, która wskazuje lokalizację, charakterystykę i wymiary obiektu będącego przedmiotem robót.

**1.4.28.** Zadanie budowlane - część przedsięwzięcia budowlanego, stanowiąca odrębną całość konstrukcyjną lub technologiczną, zdolną do samodzielnego spełnienia przewidywanych funkcji techniczno-użytkowych. Zadanie może polegać na wykonywaniu Robót związanych z budową, modernizacją, utrzymaniem oraz ochroną budowli drogowej lub jej elementu.

### 1.5. Ogólne wymagania dotyczące Robót

Wykonawca Robót jest odpowiedzialny za jakość ich wykonania oraz za ich zgodność z Dokumentacją Projektową, SST i poleceniami Inspektora nadzoru.

#### 1.5.1. Przekazanie Placu Budowy

(1) Zamawiający w terminie określonym w Dokumentach Kontraktowych przekazuje Wykonawcy Plac Budowy wraz ze wszystkimi wymaganymi uzgodnieniami, Dziennik Budowy oraz jeden egzemplarz projektu wykonawczego i jeden komplet SST oraz jeden egz. projektu stałej organizacji ruchu.

(3) Na Wykonawcy spoczywa obowiązek złożenia do zatwierdzenia harmonogramu robót, przed przekazaniem placu budowy.

(2) Na Wykonawcy spoczywa odpowiedzialność za ochronę przekazanych mu dokumentów do chwili odbioru ostatecznego robót. Uszkodzone lub zniszczone znaki geodezyjne Wykonawca odtworzy i utrwali na własny koszt.

#### 1.5.2. Dokumentacja Projektowa

(1) Dokumentacja Projektowa przekazana zamawiającemu (*budowa ulicy Koszarowej wraz z budową odwodnienia, oświetlenia ulicznego oraz przebudową sieci wodociągowej w miejscowości Ostrołęka*) zawiera:

- a) projekt budowlany,
- b) projekty wykonawcze,
- c) szczegółowe specyfikacje techniczne wykonania i odbioru robót,
- d) kosztorysy,
- e) stałą organizację ruchu,
- f) badania geotechniczne,
- g) ew. opracowania i dokumenty towarzyszące,

(2) Jeżeli w trakcie wykonywania Robót okaże się koniecznym uzupełnienie Dokumentacji Projektowej przekazanej przez Zamawiającego, Wykonawca sporządzi brakujące rysunki i SST na własny koszt w 6 egzemplarzach i przedłoży je Inspektorowi nadzoru do zatwierdzenia.

#### 1.5.3. Zgodność Robót z Dokumentacją Projektową i SST

(1) Dokumentacja Projektowa, SST oraz inne dodatkowe dokumenty przekazywane przekazane przez Inspektora nadzoru Wykonawcy w trakcie trwania Kontraktu stanowią część Kontraktu, a wymagania wyszczególnione w choćby jednym z nich są obowiązujące dla Wykonawcy tak jakby zawarte były w całej dokumentacji.

(2) W przypadku rozbieżności w ustaleniach poszczególnych dokumentów obowiązuje następująca kolejność ich ważności:

- 1). Szczegółowa Specyfikacja Techniczna oraz normy i przepisy budowlane powszechnie obowiązujące.
- 2). Dokumentacja Projektowa.

(3) Wykonawca nie może wykorzystywać błędów lub opuszczeń w Dokumentach Kontraktowych na własną korzyść, a o ich wykryciu winien natychmiast powiadomić Inspektora nadzoru, który dokona odpowiednich zmian i poprawek.

(4) Wszystkie wykonane Roboty i dostarczone materiały będą zgodne z Dokumentacją Projektową i SST. W przypadku rozbieżności opis wymiarów ważniejszy jest od odczytu ze skali rysunku.

(5) Dane określone w Dokumentacji Projektowej i w SST będą uważane za wartości docelowe, od których dopuszczalne są odchylenia w ramach określonego przez Inspektora nadzoru i SST przedziału tolerancji. Cechy materiałów i elementów budowli muszą być jednorodne i wykazywać bliską zgodność z określonymi wymaganiami, a rozrzuty tych cech nie powinny przekraczać dopuszczalnego przedziału tolerancji.

Jeżeli została określona wartość minimalna lub wartość maksymalna tolerancji albo obie te wartości, to Roboty powinny być prowadzone w taki sposób, aby cechy tych materiałów lub elementów budowli nie znajdowały się w przeważającej mierze w pobliżu wartości granicznych.

W przypadku, gdy materiały lub Roboty nie są w pełni zgodne z Dokumentacją Projektową lub SST, ale osiągnięta zostanie możliwa do zaakceptowania jakość elementu budowli, to Inspektor nadzoru może akceptować takie Roboty i zgodzić się na ich pozostawienie, jednak zastosuje odpowiednie potrącenia od ceny kontraktowej, zgodnie z ustaleniami szczegółowymi kontraktu lub SST.

(6) W przypadku, gdy materiały lub Roboty nie są w pełni zgodne z Dokumentacją Projektową lub SST, i wpłynęło to na niezadowalającą jakość elementu budowy, to takie materiały zostaną zastąpione innymi a Roboty rozebrane i wykonane ponownie na koszt Wykonawcy.

#### **1.5.4. Zabezpieczenie Placu Budowy**

(1) Wykonawca jest zobowiązany do zabezpieczenia Placu Budowy oraz utrzymania ruchu publicznego na Placu Budowy, w sposób określony w SST D.00.00.00, w okresie trwania realizacji kontraktu aż do zakończenia i odbioru ostatecznego Robót.

(2) Przed przystąpieniem do Robót Wykonawca przedstawi Inspektorowi nadzoru do zatwierdzenia uzgodniony z Projekt Organizacji Ruchu i Zabezpieczenia Robót w okresie trwania budowy. W zależności od potrzeb i postępu Robót projekt organizacji Ruchu powinien być aktualizowany przez Wykonawcę na bieżąco i zatwierdzony.

(3) W czasie wykonywania Robót Wykonawca dostarczy, zainstaluje i będzie obsługiwał wszystkie tymczasowe urządzenia zabezpieczające takie jak: ogrodzenia, oświetlenie, sygnały i znaki ostrzegawcze, zapory itp., zatrudni dozorców i podejmie wszelkie inne środki niezbędne dla ochrony Robót, bezpieczeństwa pojazdów i pieszych.

(4) Wykonawca zapewni stałe warunki widoczności w dzień i w nocy tych zapór i znaków, dla których jest to nieodzowne ze względów bezpieczeństwa.

(5) Wszystkie znaki, zapory i inne urządzenia zabezpieczające powinny być akceptowane przez Inspektora nadzoru.

(6) Fakt przystąpienia do Robót Wykonawca powinien obwieścić publicznie przed ich rozpoczęciem w sposób uzgodniony z Inspektorem nadzoru oraz przez umieszczenie w miejscach i ilościach określonych przez Inspektora nadzoru tablic informacyjnych, których treść będzie zatwierdzona przez Inspektora nadzoru. Tablice informacyjne będą utrzymywane przez Wykonawcę w dobrym stanie przez cały okres realizacji Robót.

(7) Koszt zabezpieczenia Placu Budowy nie podlega odrębnej zapłacie i przyjmuje się, że jest włączony w cenę kontraktową.

#### **1.5.5. Ochrona środowiska w czasie wykonywania Robót**

(1) Wykonawca ma obowiązek znać i stosować w czasie prowadzenia Robót wszelkie przepisy dotyczące ochrony środowiska naturalnego. W okresie trwania realizacji Kontraktu, aż do zakończenia i odbioru ostatecznego Robót, Wykonawca będzie podejmować wszelkie uzasadnione kroki mające na celu stosowanie się do przepisów i norm dotyczących ochrony środowiska na Placu i wokół Placu Budowy oraz będzie unikać uszkodzeń lub uciążliwości dla osób lub własności społecznej i innych, a wynikających ze skażenia, hałasu lub innych przyczyn powstałych w następstwie jego sposobu działania. Stosując się do tych wymagań Wykonawca będzie miał szczególny wzgląd na:

- Lokalizacje bazy, magazynów, składowisk i wewnętrznych dróg transportowych zostaną tak wybrane, aby nie powodować zniszczeń w środowisku naturalnym.
- Plac Budowy i wykopy będą utrzymywane bez wody stojącej.
- Zostaną podjęte odpowiednie środki zabezpieczające przed:
  - zanieczyszczeniem zbiorników i cieków wodnych pyłami, paliwami, olejami, materiałami bitumicznymi, chemikaliami oraz innymi szkodliwymi substancjami,
  - zanieczyszczeniem powietrza pyłami i gazami,
  - przekroczeniem dopuszczalnych norm hałasu,
  - możliwością powstania pożaru.

(2) Opłaty i kary za przekroczenie w trakcie realizacji Robót norm, określonych w odpowiednich przepisach, dotyczących ochrony środowiska, obciążają Wykonawcę.

(3) Odpady powstałe w czasie procesu budowlanego stają się własnością Wykonawcy i na nim spoczywa obowiązek ich utylizacji, chyba, że Kierownik projektu zadecyduje inaczej.

#### **1.5.6. Ochrona przeciwpożarowa**

(1) Wykonawca będzie przestrzegać przepisów ochrony przeciwpożarowej.

(2) Wykonawca będzie utrzymywać sprawny sprzęt przeciwpożarowy, wymagany przez odpowiednie przepisy, na terenie baz produkcyjnych, w pomieszczeniach biurowych, mieszkalnych i magazynach oraz w maszynach i pojazdach.

(3) Materiały łatwopalne będą składowane w sposób zgodny z odpowiednimi przepisami i zabezpieczone przed dostępem osób trzecich.

(4) Wykonawca będzie odpowiedzialny za wszelkie straty spowodowane pożarem wywołanym jako rezultat realizacji Robót albo przez personel Wykonawcy.

#### **1.5.7. Materiały szkodliwe dla otoczenia**

(1) Materiały, które w sposób trwały są szkodliwe dla otoczenia, nie zostaną dopuszczone do użycia.

(2) Nie dopuszcza się do użycia materiałów wywołujących szkodliwe promieniowanie o stężeniu większym od dopuszczalnego.

(3) Wszelkie materiały odpadowe użyte do Robót powinny mieć świadectwa dopuszczenia, wydane przez uprawnioną jednostkę, jednoznacznie określające brak szkodliwego oddziaływania tych materiałów na środowisko.

(4) Materiały, które są szkodliwe dla otoczenia tylko w czasie Robót, a po zakończeniu Robót ich szkodliwość zanika (np. materiały pyłaste) mogą być użyte pod warunkiem przestrzegania wymagań technologicznych w budowaniu. Jeżeli wymagają tego odpowiednie przepisy Zamawiający powinien otrzymać zgodę na użycie tych materiałów od właściwych organów administracji państwowej.

(5) Jeżeli Wykonawca użył materiałów szkodliwych dla otoczenia nie zgodnie ze specyfikacjami, a ich użycie spowodowało jakiegokolwiek zagrożenie środowiska, to konsekwencje tego poniesie Wykonawca.

#### **1.5.8. Ochrona własności publicznej i prywatnej**

(1) Wykonawca jest zobowiązany do ochrony przed uszkodzeniem lub zniszczeniem własności publicznej i prywatnej.

(2) Jeżeli w związku z zaniedbaniem, niewłaściwym prowadzeniem robót lub brakiem koniecznych działań ze strony Wykonawcy nastąpi uszkodzenie lub zniszczenie własności publicznej lub prywatnej, to Wykonawca na swój koszt naprawi lub odtworzy uszkodzoną własność. Stan naprawionej własności powinien być nie gorszy niż przed powstaniem uszkodzenia.

(3) Wykonawca jest w pełni odpowiedzialny za ochronę urządzeń uzbrojenia terenu takich jak: przewody, rurociągi, kable teletechniczne itp., oraz uzyska u odpowiednich władz będących właścicielami tych urządzeń informacje odnośnie dokładnego położenia tych urządzeń w obrębie Placu Budowy.

(4) O zamiarze przystąpienia do Robót w pobliżu tych urządzeń, bądź ich przełożenia, Wykonawca powinien zawiadomić właścicieli tych urządzeń i Inspektora nadzoru.

(5) O fakcie przypadkowego uszkodzenia instalacji i urządzeń podziemnych Wykonawca bezzwłocznie powiadomi Inspektora nadzoru i zainteresowane władze oraz będzie z nimi współpracował dostarczając wszelkiej pomocy potrzebnej przy dokonywaniu napraw.

(6) Wykonawca będzie odpowiadać za urządzenia obce, które w wyniku działań Wykonawcy zostały uszkodzone.

(7) Na wykonawcy spoczywa obowiązek:

- realizacji robót w sposób powodujący minimalne niedogodności dla osób trzecich,
- odpowiedzialności za uszkodzenia zabudowy otaczającej teren budowy,
- sporządzenia inwentaryzacji stanu istniejącego otoczenia placu budowy,
- zawiadomienia Inspektora nadzoru o zawieranych z właścicielami terenów przyległych do placu budowy umowach,
- sporządzenie inwentaryzacji stanu technicznego dróg służących Wykonawcy do obsługi placu budowy,

### **1.5.9. Ograniczenie obciążeń osi pojazdów**

- (1) Wykonawca będzie stosować się do obowiązujących ograniczeń obciążeń osi pojazdów podczas transportu materiałów i sprzętu na drogach publicznych poza granicami Placu Budowy.
- (2) Uzyska on wszelkie niezbędne zezwolenia od odpowiednich władz na użycie pojazdów o ponadnormatywnych obciążeniach osi i w sposób ciągły będzie powiadamiał Inspektora nadzoru o fakcie użycia takich pojazdów. Uzyskanie zezwolenia nie zwalnia Wykonawcy od odpowiedzialności za uszkodzenia dróg, które mogą być spowodowane ruchem tych pojazdów.
- (3) Wykonawca nie może używać pojazdów o ponadnormatywnych obciążeniach osi na istniejących ani wykonywanych konstrukcjach nawierzchni w obrębie granic Placu Budowy.
- (4) Wykonawca będzie odpowiedzialny za jakiegokolwiek uszkodzenia spowodowane ruchem budowlanym i będzie zobowiązany do naprawy uszkodzonych elementów na własny koszt, w sposób zaakceptowany przez Inspektora nadzoru.

### **1.5.10. Bezpieczeństwo i higiena pracy**

- (1) Podczas realizacji Robót Wykonawca powinien przestrzegać przepisów dotyczących bezpieczeństwa i higieny pracy. W szczególności Wykonawca ma obowiązek zadbać, aby personel nie wykonywał pracy w warunkach niebezpiecznych, szkodliwych dla zdrowia oraz nie spełniających odpowiednich wymagań sanitarnych.
- (2) Wykonawca zapewni i będzie utrzymywał wszelkie urządzenia zabezpieczające, socjalne oraz sprzęt i odpowiednią odzież dla ochrony życia i zdrowia osób zatrudnionych na budowie oraz dla zapewnienia bezpieczeństwa publicznego.
- (3) Uznaje się, że wszelkie koszty związane z wypełnieniem wymagań określonych powyżej nie podlegają odrębnej zapłacie i są uwzględnione w Cenie Kontraktowej.
- (4) Wykonawca przed rozpoczęciem robót dostarczy do zatwierdzenia Inspektorowi projektu plan BIOZ.

### **1.5.11. Ochrona i utrzymanie Robót**

- (1) Wykonawca będzie odpowiedzialny za ochronę Robót i za wszelkie materiały i urządzenia używane do Robót od daty rozpoczęcia do zakończenia i odbioru końcowego Robót.
- (2) Wykonawca będzie utrzymywać roboty do czasu końcowego odbioru. Utrzymanie powinno być prowadzone w taki sposób, aby budowla drogowa lub jej elementy były w zadawalającym stanie przez cały czas, do momentu odbioru końcowego.
- (3) Jeśli Wykonawca w jakimkolwiek czasie zaniedba utrzymanie, to na polecenie Inspektora nadzoru powinien rozpocząć roboty utrzymaniowe nie później niż w 24 godziny po otrzymaniu tego polecenia.
- (4) Wykonawca zobowiązany jest do stosowania się do obowiązujących norm i przepisów prawnych dot. utrzymania i ochrony robót.
- (5) Wykonawca przyjmuje do wiadomości informację określającą równowagę norm i przepisów prawnych.
- (6) Wykonawca po odkryciu niewypałów i niewybuchów, musi zgodnie z obowiązującymi przepisami zabezpieczyć teren ich występowania i powiadomić odpowiednie służby oraz po usunięciu zagrożenia dalej kontynuować prace, nie wykorzystując powyższego jako argument niedotrzymania terminów prac.

## **2. MATERIAŁY**

### **2.1. Źródła uzyskania materiałów**

(1) Źródła uzyskania wszystkich materiałów powinny być wybrane przez Wykonawcę z wyprzedzeniem, przed rozpoczęciem Robót. Nie później niż 3 tygodnie przed zaplanowanym użyciem materiałów Wykonawca dostarczy Inspektorowi nadzoru szczegółowe informacje, dotyczące proponowanego źródła wytwarzania lub wydobywania, wymagane świadectwa badań laboratoryjnych i reprezentatywne próbki materiałów. W przypadku niezakceptowania przez Inspektora nadzoru materiału ze wskazanego źródła, Wykonawca przedstawi do akceptacji Inspektorowi nadzoru materiał z innego źródła. Zatwierdzenie partii materiałów z danego źródła nie oznacza, że wszystkie materiały z tego źródła będą przez Inspektora nadzoru dopuszczone do wbudowania.

(2) Wykonawca zobowiązany jest prowadzić na bieżąco badania w celu udokumentowania, że materiały uzyskane z dopuszczonego źródła w sposób ciągły będą spełniały wymagania SST.

### **2.2. Pozyskiwanie materiałów miejscowych**

(1) Wykonawca odpowiada za uzyskanie pozwoleń od właścicieli i odnośnych władz na pozyskanie materiałów z jakichkolwiek źródeł miejscowych włączając w to źródła wskazane przez Zamawiającego i jest zobowiązany dostarczyć Inspektorowi wymagane dokumenty przed rozpoczęciem eksploatacji źródła.

(2) Wykonawca przedstawi dokumentację zawierającą raporty z badań terenowych i laboratoryjnych oraz proponowaną przez siebie metodę wydobywania i selekcji do zatwierdzenia Inspektorowi nadzoru.

(3) Biorąc pod uwagę fakt, że na podstawie próbek pobranych ze źródła nie można dokładnie określić granic zalegania materiałów i że mogą wystąpić normalne wahania ich cech, Inspektor nadzoru może polecić selekcję materiału z danej części źródła oraz może odrzucić część źródła jako nie nadającą się do eksploatacji.

(4) Wykonawca ponosi odpowiedzialność za spełnienie wymagań ilościowych i jakościowych materiałów z jakiegokolwiek źródła.

(5) Wykonawca poniesie wszystkie koszty związane z pozyskaniem materiałów i dostarczeniem ich do Robót.

(6) Wszystkie materiały odpowiadające wymaganiom pozyskane z wykopów na Placu Budowy lub z innych miejsc wskazanych w dokumentach kontraktowych będą wykorzystane do robót lub odwiezione na odkład odpowiednio do wymagań Kontraktu lub wskazań Inspektora nadzoru.

(7) Z wyjątkiem uzyskania na to pisemnej zgody Inspektora nadzoru, Wykonawca nie będzie prowadzić żadnych wykopów w obrębie Placu Budowy poza tymi, które zostały wyszczególnione w dokumentach kontraktowych.

(8) Humus i nadkład czasowo zdjęte z terenu wykopów, ukopów i miejsc pozyskania kruszyw powinny być składowane w hałdach i wykorzystane przy zasypce lub do rekultywacji. Po zakończeniu eksploatacji źródła, materiały odpadowe powinny być z powrotem przemieszczone do wyrobisk. Skarpy powinny być złagodzone w stopniu jak najbardziej zbliżonym do ukształtowania otaczającego terenu. Nadkład powinien być równomiernie rozłożony. Obszar wyrobiska powinien być następnie przykryty roślinnością.

(9) Eksploatacja źródeł materiałów będzie zgodna ze wszelkimi regulacjami prawnymi obowiązującymi na danym obszarze.

(10) Materiały pozyskane z rozbiórki o ile Kierownik projektu nie postanowi inaczej stają się własnością Wykonawcy.

### **2.3. Inspekcja wytwórni materiałów**

(1) Wytwornie materiałów mogą być okresowo kontrolowane przez Inspektora nadzoru w celu sprawdzenia zgodności stosowanych metod produkcyjnych z wymaganiami. Próbki materiałów mogą być pobierane w celu sprawdzenia ich właściwości. Wynik tych kontroli będzie podstawą akceptacji określonej partii materiałów pod względem jakości.



(2) W przypadku, gdy Inspektor nadzoru będzie przeprowadzał inspekcję wytwórni będą zachowane następujące warunki:

- a) Inspektor nadzoru będzie miał zapewnioną współpracę i pomoc Wykonawcy oraz producenta materiałów w czasie przeprowadzania inspekcji,
- b) Inspektor nadzoru będzie miał wolny dostęp, w dowolnym czasie, do tych części wytwórni, gdzie odbywa się produkcja materiałów przeznaczonych do realizacji kontraktu.

#### **2.4. Materiały nie odpowiadające wymaganiom**

(1) Materiały nie odpowiadające wymaganiom zostaną przez Wykonawcę wywiezione z Placu Budowy, bądź złożone w miejscu wskazanym przez Inspektora nadzoru. Jeśli Inspektor nadzoru zezwoli Wykonawcy na użycie tych materiałów do innych robót, niż te dla których zostały zakupione, to koszt tych materiałów zostanie przewartościowany przez Inspektora nadzoru.

(2) Każdy rodzaj Robót, w którym znajdują się nie zbadane i nie zaakceptowane materiały, Wykonawca wykonuje na własne ryzyko, licząc się z jego nieprzyjęciem i niezapłaceniem.

#### **2.5. Przechowywanie i składowanie materiałów**

(1) Wykonawca, zapewni aby tymczasowo składowane materiały zachowały swoją jakość i przydatność do Robót oraz zgodność z wymaganiami SST i były dostępne do kontroli przez Inspektora nadzoru.

(2) Miejsca czasowego składowania materiałów powinny być po zakończeniu Robót doprowadzone przez Wykonawcę do ich pierwotnego stanu, w sposób zaakceptowany przez Inspektora nadzoru.

#### **2.6. Wariantowe stosowanie materiałów**

(1) Jeśli Dokumentacja Projektowa lub SST przewidują możliwość wariantowego zastosowania rodzaju materiału w wykonywanych Robotach, Wykonawca powiadomi Inspektora nadzoru o swoim zamiarze co najmniej 3 tygodnie przed użyciem materiału, albo w okresie dłuższym, jeśli będzie to wymagane dla badań prowadzonych przez Inspektora nadzoru. Wybrany i zaakceptowany rodzaj materiału nie może być później zmieniany bez zgody Inspektora nadzoru.

### **3. SPRZĘT**

(1) Wykonawca jest zobowiązany do używania jedynie takiego sprzętu, który nie spowoduje niekorzystnego wpływu na właściwości wykonywanych robót. Sprzęt używany do robót powinien być zgodny z ofertą Wykonawcy i powinien odpowiadać pod względem typów i ilości wskazaniom zawartym w SST, PZJ lub projekcie organizacji robót, zaakceptowanym przez Inspektora nadzoru; w przypadku braku ustaleń w takich dokumentach sprzęt powinien być uzgodniony i zaakceptowany przez Inspektora nadzoru.

(2) Liczba i wydajność sprzętu powinna gwarantować przeprowadzenie Robót, zgodnie z zasadami określonymi w Dokumentacji Projektowej, SST i wskazaniach Inspektora nadzoru w terminie przewidzianym kontraktem.

(3) Sprzęt powinien być stale utrzymywany w dobrym stanie technicznym i gotowości do pracy. Wykonawca powinien również dysponować sprawnym sprzętem rezerwowym, umożliwiającym prowadzenie robót w przypadku awarii sprzętu podstawowego.

(4) Jeżeli Dokumentacja Projektowa lub SST przewidują możliwość wariantowego użycia sprzętu przy wykonywanych Robotach, Wykonawca powiadomi Inspektora nadzoru o swoim wyborze co najmniej 3 tygodnie przed użyciem sprzętu. Wybrany sprzęt, po akceptacji Inspektora nadzoru, nie może być później zmieniany bez jego zgody.

(5) Jakikolwiek sprzęt, maszyny, urządzenia i narzędzia nie gwarantujące zachowania warunków Kontraktu, zostaną przez Inspektora nadzoru zdyskwalifikowane i nie dopuszczone do robót.

#### **4. TRANSPORT**

- (1) Wykonawca jest zobowiązany do stosowania jedynie takich środków transportu, które nie wpłyną niekorzystnie na właściwości wykonywanych Robót i przewożonych materiałów.
- (2) Liczba środków transportu powinna zapewnić prowadzenie Robót zgodnie z zasadami określonymi w Dokumentacji Projektowej, SST i wskazaniach Inspektora nadzoru, w terminie przewidzianym Kontraktem.
- (3) Wykonawca powinien dysponować sprawnymi rezerwowymi środkami transportu, umożliwiającymi prowadzenie robót w przypadku awarii podstawowych środków transportu.
- (4) Przy ruchu na drogach publicznych pojazdy powinny spełniać wymagania dotyczące przepisów ruchu drogowego w odniesieniu do dopuszczalnych obciążeń na osie i innych parametrów technicznych. Środki transportu nie odpowiadające warunkom kontraktu, na polecenie Inspektora nadzoru powinny być usunięte z Placu Budowy.

#### **5. WYKONANIE ROBÓT**

##### **5.1. Ogólne zasady wykonywania Robót**

- (1) Wykonawca jest odpowiedzialny za prowadzenie Robót zgodnie z warunkami kontraktu, oraz za jakość zastosowanych materiałów i wykonywanych Robót, za ich zgodność z Dokumentacją Projektową, wymaganiami SST, PZJ, projektu organizacji robót oraz poleceniami Inspektora nadzoru.

##### **5.2. Współpraca Inspektora nadzoru i Wykonawcy**

- (1) Inspektor nadzoru będzie podejmował decyzje we wszystkich sprawach związanych z jakością Robót, oceną jakości materiałów i postępem robót, a ponadto we wszystkich sprawach, związanych z interpretacją Dokumentacji Projektowej i SST oraz dotyczących akceptacji wypełniania warunków kontraktu przez Wykonawcę.
- (2) Inspektor nadzoru będzie podejmował decyzje w sposób niezależny i bezstronny.
- (3) Decyzje Inspektora nadzoru, dotyczące akceptacji lub odrzucenia materiałów i elementów Robót będą oparte na wymaganiach sformułowanych w Kontrakcie, Dokumentacji Projektowej i w SST, a także w normach i wytycznych. Przy podejmowaniu decyzji Inspektor nadzoru uwzględni wyniki badań materiałów i Robót, rozrzuty normalnie występujące przy produkcji i przy badaniach materiałów, doświadczenia z przeszłości, wyniki badań naukowych oraz inne czynniki wpływające na rozważaną kwestię.
- (4) Inspektor nadzoru jest upoważniony do kontroli wszystkich Robót i kontroli wszystkich materiałów dostarczonych na budowę lub na niej produkowanych, włączając przygotowanie i produkcję materiałów. Inspektor nadzoru powiadomi Wykonawcę o wykrytych wadach i odrzuci wszystkie te materiały i Roboty, które nie spełniają wymagań jakościowych, określonych w dokumentacji projektowej i w SST. Z odrzuconymi materiałami należy postępować jak w pkt. 2.5.
- (5) Polecenia Inspektora nadzoru powinny być wykonywane nie później niż w 24 godziny po ich otrzymaniu przez Wykonawcę, pod groźbą zatrzymania robót. Skutki finansowe z tego tytułu ponosi Wykonawca.

##### **5.3. Wady robót spowodowane przez poprzednich wykonawców**

- (1) Jeśli Wykonawca wykonał Roboty zgodnie z wymaganiami Dokumentacji Projektowej i SST, a zaistniała wadliwość tych Robót spowodowana Robotami, wykonanymi poprzednio przez innych wykonawców, to Inspektor nadzoru zleci taki sposób postępowania z poprzednio wykonanymi Robotami, aby wyeliminować ich wady.

#### **6. KONTROLA JAKOŚCI ROBÓT**

##### **6.1. Program Zapewnienia Jakości (PZJ)**

- (1) Do obowiązków Wykonawcy należy opracowanie i przedstawienie do aprobaty Inspektora nadzoru programu zapewnienia jakości, w którym przedstawi on zamierzony sposób wykonywania Robót, możliwości techniczne, kadrowe i organizacyjne gwarantujące wykonanie Robót zgodnie z Dokumentacją Projektową, SST oraz poleceniami i ustaleniami przekazanymi przez Inspektora nadzoru.

- (2) Program Zapewnienia Jakości powinien zawierać:
- a) część ogólną opisującą:
- organizację wykonania Robót, w tym terminy i sposób prowadzenia Robót,
  - organizację ruchu na budowie wraz z oznakowaniem Robót,
  - bhp,
  - wykaz zespołów roboczych, ich kwalifikacje i przygotowanie praktyczne,
  - wykaz osób odpowiedzialnych za jakość i terminowość wykonania poszczególnych elementów Robót,
  - system (sposób i procedurę) proponowanej kontroli i sterowania jakością wykonywanych Robót,
  - wyposażenie w sprzęt i urządzenia do pomiarów i kontroli (opis laboratorium własnego lub laboratorium, któremu Wykonawca zamierza zlecić prowadzenie badań),
  - sposób oraz formę gromadzenia wyników badań laboratoryjnych, zapis pomiarów, nastaw mechanizmów sterujących a także wyciąganych wniosków i zastosowanych korekt w procesie technologicznym, proponowany sposób i formę przekazywania tych informacji Inspektorowi nadzoru;
- b) część szczegółową opisującą dla każdego asortymentu Robót:
- wykaz maszyn i urządzeń stosowanych na budowie z ich parametrami technicznymi oraz wyposażeniem w mechanizmy do sterowania i urządzenia pomiarowo- kontrolne,
  - rodzaje i ilość środków transportu oraz urządzeń do magazynowania i załadunku materiałów, spoiw lepiszczy, kruszyw itp.,
  - sposób zabezpieczenia i ochrony ładunków przed utratą ich właściwości w czasie transportu,
  - sposób i procedurę pomiarów i badań (rodzaj i częstotliwość, pobieranie próbek, legalizacja i sprawdzanie urządzeń, itp.) prowadzonych podczas dostaw materiałów, wytwarzania mieszanek i wykonywania poszczególnych elementów robót,
  - sposób postępowania z materiałami i robotami nie odpowiadającymi wymaganiom.

## 6.2. Zasady kontroli jakości Robót

- (1) Celem kontroli Robót powinno być takie sterowanie ich przygotowaniem i wykonaniem aby osiągnąć założoną jakość Robót.
- (2) Wykonawca jest odpowiedzialny za pełną kontrolę Robót i jakości materiałów. Wykonawca powinien zapewnić odpowiedni system kontroli, włączając personel, laboratorium, sprzęt, zaopatrzenie i wszystkie urządzenia niezbędne do pobierania próbek i badań materiałów oraz Robót.
- (3) Przed zatwierdzeniem systemu kontroli Inspektor nadzoru może zażądać od Wykonawcy przeprowadzenia badań w celu zademonstrowania, że poziom ich wykonywania jest zadawalający.
- (4) Wykonawca powinien przeprowadzić pomiary i badania materiałów oraz Robót z częstotliwością zapewniającą stwierdzenie, że Roboty wykonano zgodnie z wymaganiami zawartymi w Dokumentacji Projektowej i SST.
- (5) Minimalne wymagania co do zakresu badań i ich częstotliwość powinny być określone w SST lub w innych dokumentach kontraktowych. Jeżeli nie zostały one tam określone, to Wykonawca powinien ustalić jaki zakres kontroli jest konieczny, aby zapewnić wykonanie Robót zgodnie z kontraktem. Ustalenia takie powinny być zatwierdzone przez Inspektora nadzoru.
- (6) Wykonawca powinien dostarczyć Inspektorowi nadzoru zaświadczenie, że wszystkie stosowane urządzenia i sprzęt badawczy posiadają ważną legalizację, zostały prawidłowo wykalibrowane i odpowiadają wymaganiom norm określających procedury badań.
- (7) Pomieszczenia laboratoryjne powinny być utrzymywane w stanie czystości, a wszystkie urządzenia w dobrym stanie technicznym. Inspektor nadzoru powinien mieć nieograniczony dostęp do pomieszczeń laboratoryjnych, w celu ich inspekcji.
- (8) Inspektor nadzoru będzie przekazywać Wykonawcy pisemne informacje o jakichkolwiek niedociągnięciach dotyczących urządzeń laboratoryjnych, sprzętu, zaopatrzenia laboratorium, pracy personelu lub metod badawczych. Jeżeli niedociągnięcia te są tak poważne, że mogą wpływać ujemnie na wyniki badań, Inspektor

nadzoru natychmiast wstrzyma użycie do Robót badanych materiałów i dopuści je do użycia dopiero wtedy, gdy niedociągnięcia w pracy laboratorium Wykonawcy zostaną usunięte i stwierdzona zostanie odpowiednia jakość tych materiałów.

(9) Wszystkie koszty związane z organizowaniem i prowadzeniem badań materiałów ponosi Wykonawca.

### **6.3. Pobieranie próbek**

(1) Próbki powinny być pobierane losowo. Zaleca się stosowanie statystycznych metod pobierania próbek, opartych na zasadzie, że wszystkie jednostkowe elementy produkcji mogą być z jednakowym prawdopodobieństwem wytypowane do badań.

(2) Inspektor nadzoru musi uczestniczyć w pobieraniu próbek.

(3) Na zlecenie Inspektora nadzoru Wykonawca powinien przeprowadzić dodatkowe badania tych materiałów, które budzą wątpliwości co do jakości, o ile kwestionowane materiały nie zostaną przez Wykonawcę usunięte lub ulepszone z własnej woli. Koszty tych dodatkowych badań pokrywa Wykonawca.

(4) Pojemniki do pobierania próbek powinny być dostarczone przez Wykonawcę i zatwierdzone przez Inspektora nadzoru. Próbki dostarczone przez Wykonawcę do badań wykonywanych przez Inspektora nadzoru powinny być odpowiednio opisane i oznakowane, w sposób zaakceptowany przez Inspektora nadzoru.

### **6.4. Badania i pomiary**

(1) Wszystkie badania i pomiary powinny być przeprowadzone zgodnie z wymaganiami norm lub innych procedur, zaakceptowanych przez Inspektora nadzoru.

(2) Przed przystąpieniem do pomiarów lub badań, Wykonawca powinien powiadomić Inspektora nadzoru o rodzaju, miejscu i terminie pomiaru lub badania. Po wykonaniu pomiaru lub badania, Wykonawca przedstawi na piśmie ich wyniki do akceptacji Inspektora nadzoru.

### **6.5. Raporty z badań**

(1) Wykonawca powinien przekazywać Inspektorowi projektu kopie raportów z wynikami badań jak najszybciej, nie później jednak niż w terminie określonym w programie zapewnienia jakości.

(2) Wyniki badań powinny być przekazywane na formularzu według dostarczonego przez Inspektora nadzoru wzoru lub innych, przez niego zaakceptowanych.

(3) Wykonawca powinien przechowywać kompletne raporty ze wszystkich badań i inspekcji, i udostępniać je na życzenie Inspektorowi projektu.

### **6.6. Badania prowadzone przez Inspektora nadzoru**

(1) Inspektor nadzoru, po uprzedniej weryfikacji systemu kontroli robót prowadzonego przez Wykonawcę, może oceniać zgodność materiałów i Robót z wymaganiami SST na podstawie wyników badań dostarczonych przez Wykonawcę.

(2) Inspektor nadzoru może pobierać próbki materiałów i prowadzić badania niezależnie od Wykonawcy, na swój koszt. Jeżeli wyniki tych badań wykażą, że raporty Wykonawcy są niewiarygodne, to Inspektor nadzoru może polecić Wykonawcy lub zlecić niezależnemu laboratorium przeprowadzenie powtórnych lub dodatkowych badań, albo może opierać się wyłącznie na własnych badaniach przy ocenie zgodności materiałów i Robót z Dokumentacją Projektową i SST. W takim przypadku całkowite koszty powtórnych lub dodatkowych badań i pobierania próbek poniesione zostaną przez Wykonawcę.

### **6.7. Atesty jakości materiałów i urządzeń**

(1) Przed wykonaniem badań jakości materiałów przez Wykonawcę, Inspektor nadzoru może dopuścić do użycia materiały posiadające atest producenta stwierdzający ich pełną zgodność z warunkami podanymi w SST.

(2) W przypadku materiałów, dla których atesty są wymagane przez SST, każda partia dostarczona do Robót powinna posiadać atest określający w sposób jednoznaczny jej cechy.

- (3) Produkty przemysłowe powinny posiadać atesty wydane przez producenta, poparte w razie potrzeby wynikami wykonanych przez niego badań. Kopie wyników tych badań powinny być dostarczone przez Wykonawcę Inspektorowi projektu na jego życzenie.
- (4) Urządzenia laboratoryjne i sprzęt kontrolno-pomiarowy zainstalowany w wytwórniach lub maszynach powinny posiadać ważną legalizację wydaną przez upoważnione instytucje.
- (5) Inspektor nadzoru zdyskwalifikuje i nie dopuści do użycia jakichkolwiek urządzeń laboratoryjnych, wytwórni lub maszyn, które nie mają ważnych, wymaganych legalizacji.
- (6) Materiały posiadające atesty a urządzenia - ważne legalizacje mogą być badane w dowolnym czasie. Jeżeli zostanie stwierdzona niezgodność ich właściwości z SST to takie materiały i/lub urządzenia zostaną odrzucone.

## 6.8. Dokumenty budowy

### (1) Dziennik budowy

Dziennik budowy jest dokumentem prawnym obowiązującym Zamawiającego i Wykonawcę w okresie od przekazania Wykonawcy placu budowy do końca okresu gwarancyjnego. Odpowiedzialność za prowadzenie Dziennika Budowy zgodnie z obowiązującymi przepisami spoczywa na kierowniku budowy.

Zapisy w Dzienniku Budowy powinny być dokonywane na bieżąco i powinny dotyczyć przebiegu Robót, stanu bezpieczeństwa ludzi i mienia oraz technicznej i gospodarczej strony budowy.

Każdy zapis w Dzienniku Budowy powinien być opatrzony datą jego dokonania, podpisem osoby, która dokonała zapisu, z podaniem jej imienia i nazwiska oraz stanowiska służbowego. Zapisy powinny być czytelne, dokonane trwałą techniką, w porządku chronologicznym, bezpośrednio jeden pod drugim, bez przerw.

Załączone do Dziennika Budowy protokoły i inne dokumenty powinny być oznaczone kolejnym numerem załącznika i opatrzone datą i podpisem kierownika budowy i Inspektora nadzoru.

Do Dziennika Budowy należy wpisywać w szczególności:

- datę przekazania Wykonawcy Placu Budowy,
- datę przekazania przez Zamawiającego Dokumentacji Projektowej,
- uzgodnienie przez Inspektora nadzoru programu zapewnienia jakości i harmonogramów Robót,
- terminy rozpoczęcia i zakończenia poszczególnych elementów Robót,
- przebieg Robót, trudności i przeszkody w ich prowadzeniu, okresy i przyczyny przerw w Robotach,
- uwagi i polecenia Inspektora nadzoru,
- daty zarządzenia wstrzymania Robót, z podaniem powodu,
- zgłoszenia i daty odbiorów Robót zanikających, ulegających zakryciu, częściowych i ostatecznych odbiorów Robót,
- wyjaśnienia, uwagi i propozycje Wykonawcy,
- stan pogody i temperaturę powietrza w okresie wykonywania Robót podlegających ograniczeniom lub wymaganiom szczególnym w związku z warunkami klimatycznymi,
- zgodność rzeczywistych warunków geotechnicznych z ich opisem w Dokumentacji Projektowej,
- dane dotyczące czynności geodezyjnych (pomiarowych) dokonywanych przed i w trakcie wykonywania Robót,
- dane dotyczące sposobu wykonywania zabezpieczenia Robót,
- dane dotyczące jakości materiałów, pobierania próbek oraz wyniki przeprowadzonych badań z podaniem, kto je przeprowadzał,
- wyniki prób poszczególnych elementów budowli z podaniem, kto je przeprowadzał,
- inne istotne informacje o przebiegu Robót.

Propozycje, uwagi i wyjaśnienia Wykonawcy, wpisane do Dziennika Budowy powinny być przedłożone Inspektorowi projektu do ustosunkowania się.

Decyzje Inspektora nadzoru wpisane do Dziennika Budowy Wykonawca podpisuje z zaznaczeniem ich przyjęcia lub zajęciem stanowiska.

Wpis projektanta do Dziennika Budowy obliguje Inspektora nadzoru do ustosunkowania się. Projektant nie jest jednak stroną kontraktu i nie ma uprawnień do wydawania poleceń Wykonawcy Robót.

### (2) Księga Obmiaru

Księga Obmiaru stanowi dokument pozwalający na rozliczenie faktycznego postępu każdego z elementów Robót. Obmiary wykonanych Robót przeprowadza się w jednostkach przyjętych w kosztorysie ofertowym i wpisuje do księgi obmiarów.

### **(3) Dokumenty laboratoryjne**

Dzienniki laboratoryjne, atesty materiałów, orzeczenia o jakości materiałów, recepty robocze i kontrolne wyniki badań Wykonawcy i Zamawiającego powinny być gromadzone w formie uzgodnionej w Programie Zapewnienia Jakości. Dokumenty te stanowią załączniki do odbioru Robót. Winny być udostępnione na każde życzenie Zamawiającego.

### **(4) Pozostałe dokumenty budowy**

Do dokumentów budowy zalicza się, oprócz wymienionych w pkt. (1) - (3) następujące dokumenty:

- a) pozwolenie na realizację zadania budowlanego,
- b) protokoły przekazania Placu Budowy,
- c) umowy cywilno-prawne z osobami trzecimi i inne umowy cywilno-prawne,
- d) protokoły odbioru Robót,
- e) protokoły z narad i ustaleń.

### **(5) Przechowywanie dokumentów budowy**

Dokumenty budowy powinny być przechowywane na Placu Budowy w miejscu odpowiednio zabezpieczonym.

Zaginięcie któregokolwiek z dokumentów budowy powinno spowodować jego natychmiastowe odtworzenie w formie przewidzianej prawem.

Wszelkie dokumenty budowy powinny być zawsze dostępne dla Inspektora nadzoru i przedstawiane do wglądu na życzenie Zamawiającego.

## **7. OBMIAR ROBÓT**

### **7.1. Ogólne zasady obmiaru Robót**

- (1) Obmiar Robót powinien określić faktyczny zakres wykonywanych Robót wykonanych zgodnie z Dokumentacją Projektową w jednostkach ustalonych w Kosztorysie ofertowego.
- (2) Obmiaru Robót dokonuje Wykonawca po pisemnym powiadomieniu Inspektora nadzoru o zakresie obmierzanych Robót i terminie obmiaru, co najmniej na 3 dni przed tym terminem.
- (3) Obmiar odbywa się w obecności Inspektora nadzoru i wymaga jego akceptacji. Wyniki obmiaru powinny być wpisane do Księgi Obmiarów.

### **7.2. Zasady określania ilości Robót i materiałów**

- (1) O ile dla pojedynczych elementów zadania budowlanego nie określano inaczej, wszystkie pomiary długości, służące do obliczeń pola powierzchni Robót, będą wykonywane w poziomie.
- (2) Wszystkie elementy Robót określone w metrach, takie jak dreny, przepusty rurowe, ogrodzenia, będą mierzone równoległe do podstawy fundamentu.
- (3) Do obliczenia objętości Robót ziemnych należy stosować metodę przekrojów poprzecznych lub inną, zaakceptowaną przez Inspektora nadzoru.
- (4) Pojazdy używane do przewożenia materiałów, których obmiar następuje na podstawie masy na pojeździe powinny być ważone co najmniej raz dziennie, w czasie wskazanym przez Inspektora nadzoru. Każdy pojazd powinien być oznakowany w sposób czytelny, umożliwiający jego identyfikację.
- (5) Materiały, których obmiar następuje na podstawie objętości na pojeździe powinny być przewożone pojazdami zaakceptowanymi przez Inspektora nadzoru. Pojazdy przeznaczone do tego celu mogą być dowolnego typu i wielkości pod warunkiem, że skrzynia pojazdu ma taki kształt, że jej pojemność można łatwo i dokładnie określić. Każdy pojazd powinien być oznakowany w sposób czytelny, umożliwiający jego identyfikację. Objętość materiału przewożonego jednym pojazdem powinna być przed rozpoczęciem Robót uzgodniona przez Wykonawcę i Inspektora nadzoru na piśmie, dla każdego typu używanych pojazdów. Obmiar objętości nastąpi w punkcie dostawy. Objętość materiału na pojeździe, stanowiąca nadmiar w stosunku do uzgodnionej przez Wykonawcę i Inspektora nadzoru, nie podlega zapłacie. Pojazdy przewożące mniejszą objętość od uzgodnionej mogą być odrzucone przez Inspektora nadzoru, albo zaakceptowane przy zmniejszonej objętości określonej przez Inspektora nadzoru.

(6) Inspektor nadzoru ma prawo sprawdzać losowo stopień załadowania pojazdów. Jeżeli przy losowej kontroli stwierdzi on, że objętość materiału przewożona danym pojazdem jest mniejsza od uzgodnionej, to całość materiałów przewiezionych przez ten pojazd od czasu poprzedniej kontroli zostanie zredukowana w stopniu określonym przez stosunek objętości obmierzonej do uzgodnionej.

(7) Jeżeli zostało to uzgodnione na piśmie przez Wykonawcę i Inspektora nadzoru, materiał rozliczany na podstawie objętości może być ważony i przeliczany na odpowiednią liczbę jednostek objętości z zastosowaniem gęstości objętościowej materiału. Ustalenia o takiej metodzie obmiaru oraz wartość gęstości objętościowej stosowana w przeliczeniach, powinny być uzgodnione przed rozpoczęciem Robót. Wykonawcy nie przysługuje prawo do korekt objętości lub gęstości objętościowej materiału jeżeli rzeczywista gęstość objętościowa dostarczonego materiału wykazywała wahania i była mniejsza w stosunku do wartości uzgodnionej na piśmie przed rozpoczęciem Robót.

(8) Ilość lepiszczy bitumicznych może być określona w megagramach. Objętość lepiszczy będzie mierzona w temperaturze 25°, stosując współczynniki przeliczeniowe zaakceptowane przez i Inspektora nadzoru.

(9) W przypadku elementów standaryzowanych takich jak profile walcowane, drut, rury, elementy w rolkach i belach, siatka ogrodzeniowa, dla których w atście producenta podano ich wymiary lub masę, dane te mogą stanowić podstawę obmiaru. Wymiary lub masa tych elementów mogą być losowo sprawdzane na budowie, a ich akceptacja nastąpi na podstawie tolerancji określonych przez producenta, o ile takich tolerancji nie określono w SST.

(10) Cement i wapno będą mierzone w megagramach.

(11) Drewno będzie mierzone w metrach sześciennych, przy uwzględnieniu ilości wbudowanej w konstrukcję.

(12) Woda będzie mierzona w metrach sześciennych.

(13) Wszelkie inne materiały będą mierzone w jednostkach określonych w Dokumentacji Projektowej lub SST.

### **7.3. Urządzenia i sprzęt pomiarowy**

(1) Wszystkie urządzenia i sprzęt pomiarowy, stosowany w czasie obmiaru Robót powinny być zaakceptowane przez Inspektora nadzoru.

(2) Urządzenia i sprzęt pomiarowy zostaną dostarczone przez Wykonawcę. Jeżeli urządzenia te lub sprzęt wymagają badań atestujących to Wykonawca powinien posiadać ważne świadectwa legalizacji.

(3) Wszystkie urządzenia pomiarowe powinny być przez Wykonawcę utrzymywane w dobrym stanie, w całym okresie trwania Robót.

### **7.4. Wagi i zasady ważenia**

(1) Jeżeli stosowana metoda obmiaru wymaga ważenia to Wykonawca zainstaluje odpowiednie wagi w ilości i w miejscach zaakceptowanych przez Inspektora nadzoru. Wagi powinny posiadać ważne świadectwa legalizacji.

(2) Wykonawca może używać publicznych urządzeń wagowych pod warunkiem, że były one atestowane i posiadają ważne świadectwa legalizacji.

(3) Dokładność stosowanych wag powinna wynosić 0,5% używanego zakresu.

(4) Jeżeli kontrola wykaże, że stosowana waga wskazuje zaniżoną masę, to zostanie ona uregulowana i powtórnie zalegalizowana.

(5) Jeżeli kontrola wykaże, że stosowana waga wskazuje zawyżoną masę, to zostanie ona uregulowana i powtórnie zalegalizowana, a masa wszystkich materiałów ważonych z zastosowaniem takiej wagi od czasu ostatniej zaakceptowanej kontroli zredukowana o stwierdzony błąd, pomniejszony o dopuszczalną tolerancję 0,5%.

## 7.5. Czas przeprowadzenia obmiaru

- (1) Obmiary powinny być przeprowadzone przed częściowym lub końcowym odbiorem Robót, a także w przypadku występowania dłuższej przerwy w Robotach i zmiany Wykonawcy Robót.
- (2) Obmiar Robót zanikających przeprowadza się w czasie ich wykonywania przy udziale Inspektora nadzoru.
- (3) Obmiar Robót podlegających zakryciu przeprowadza się przed ich zakryciem przy udziale Inspektora nadzoru.
- (4) Roboty pomiarowe do obmiaru oraz nieodzowne obliczenia powinny być wykonane w sposób zrozumiały i jednoznaczny zaakceptowany przez Inspektora nadzoru.
- (5) Wymiary skomplikowanych powierzchni lub objętości powinny być uzupełnione odpowiednimi szkicami umieszczonymi na karcie Księgi Obmiaru. W razie braku miejsca szkice mogą być dołączone w formie oddzielnego załącznika do Księgi Obmiaru, którego wzór zostanie uzgodniony z Inspektorem nadzoru.

## 8. ODBIÓR ROBÓT

### 8.1. Rodzaje odbiorów Robót

- (1) W zależności od ustaleń odpowiednich SST, Roboty podlegają następującym etapom odbioru, dokonywanym przez Inspektora nadzoru przy udziale Wykonawcy:
  - a) odbiorowi Robót zanikających i ulegających zakryciu,
  - b) odbiorowi częściowemu,
  - c) odbiorowi ostatecznemu,
  - d) odbiorowi po okresie rękojmi.

### 8.2. Odbiór Robót zanikających i ulegających zakryciu.

- (1) Odbiór Robót zanikających i ulegających zakryciu polega na finalnej ocenie ilości i jakości wykonywanych Robót, które w dalszym procesie realizacji ulegną zakryciu.
- (2) Odbiór Robót zanikających i ulegających zakryciu powinien być dokonany w czasie umożliwiającym wykonanie ewentualnych korekt i poprawek bez hamowania ogólnego postępu Robót.
- (3) Odbioru Robót dokonuje Inspektor nadzoru.
- (4) Gotowość danej części Robót do odbioru zgłasza Wykonawca wpisem do Dziennika Budowy i jednoczesnym powiadomieniem Inspektora nadzoru. Odbiór powinien być przeprowadzony niezwłocznie, nie później jednak niż w ciągu 3 dni od daty zgłoszenia wpisem do Dziennika Budowy i powiadomienia o tym fakcie Inspektora nadzoru.
- (5) Jakość i ilość Robót ulegających zakryciu ocenia Inspektor nadzoru na podstawie dokumentów zawierających komplet wyników badań laboratoryjnych i w oparciu o przeprowadzone pomiary, w konfrontacji z Dokumentacją Projektową, SST i uprzednimi ustaleniami.
- (6) W przypadku stwierdzenia odchyłeń od przyjętych wymagań i innych wcześniejszych ustaleń, Inspektor nadzoru ustala zakres Robót poprawkowych lub podejmuje decyzje dotyczące zmian i korekt. W wyjątkowych przypadkach podejmuje decyzję dokonania potrąceń.
- (7) Przy ocenie odchyłeń i podejmowaniu decyzji o Robotach poprawkowych lub Robotach dodatkowych Inspektor nadzoru uwzględnia tolerancje i zasady odbioru podane w SST dotyczących danej części Robót.

### 8.3. Odbiór częściowy

- (1) Odbiór częściowy polega na ocenie ilości i jakości wykonanych części Robót wraz z ustaleniem należnego wynagrodzenia. Odbioru częściowego Robót dokonuje się wg zasad jak przy odbiorze ostatecznym Robót.

### 8.4. Odbiór ostateczny Robót

- (1) Odbiór ostateczny polega na finalnej ocenie rzeczywistego wykonania Robót w odniesieniu do ich ilości, jakości i wartości.



- (2) Całkowite zakończenie Robót oraz gotowość do odbioru ostatecznego powinna być stwierdzona przez kierownika Robót wpisem do Dziennika Budowy z bezzwłocznym powiadomieniem na piśmie o tym fakcie Inspektora nadzoru.
- (3) Odbiór ostateczny Robót powinien nastąpić w terminie ustalonym w warunkach kontraktu, licząc od dnia potwierdzenia przez Inspektora nadzoru zakończenia Robót i kompletności oraz prawidłowości operatu kolaudacyjnego.
- (4) Odbioru ostatecznego Robót dokonuje komisja wyznaczona przez Zamawiającego przy udziale Inspektora nadzoru i Wykonawcy. Komisja dokonująca odbioru Robót dokonuje ich oceny jakościowej na podstawie przedłożonych dokumentów, wyników badań i pomiarów, ocenie wizualnej oraz zgodności wykonania robót z Dokumentacją Projektową i SST.
- (5) W toku odbioru ostatecznego Robót komisja powinna się zapoznać z realizacją ustaleń przyjętych w trakcie odbiorów Robót zanikających i ulegających zakryciu, zwłaszcza w zakresie wykonania Robót uzupełniających i Robót poprawkowych.
- (6) W przypadkach niewykonania wyznaczonych Robót poprawkowych lub Robót uzupełniających w warstwie ścieralnej lub Robotach wykończeniowych, komisja przerywa swoje czynności i ustala nowy termin odbioru ostatecznego.
- (7) W przypadku stwierdzenia przez komisję, że jakość wykonywanych Robót w poszczególnych asortymentach nieznacznie odbiega od wymaganej Dokumentacją Projektową i SST z uwzględnieniem tolerancji i nie ma większego wpływu na cechy eksploatacyjne obiektu i bezpieczeństwo ruchu, komisja dokonuje potrąceń, oceniając pomniejszoną wartość wykonywanych robót w stosunku do wymagań przyjętych w dokumentach kontraktowych.
- (8) We wszystkich sprawach nie objętych SST będą obowiązywały przepisy "Instrukcji DP-T 14 o dokonywaniu odbiorów robót drogowych na drogach zamiejskich krajowych i wojewódzkich" z dnia 14 lipca 1989 r. wraz z późniejszymi zmianami i uzupełnieniami.

### **8.5. Dokumenty do odbioru ostatecznego Robót**

- (1) Podstawowym dokumentem do dokonania odbioru ostatecznego Robót jest protokół odbioru końcowego Robót sporządzony wg wzoru ustalonego przez Zamawiającego na koszt Wykonawcy.
- (2) Do odbioru ostatecznego Wykonawca jest zobowiązany przygotować następujące dokumenty:
- Dokumentację Projektową z naniesionymi zmianami jakie zaszły w trakcie procesu budowlanego,
  - Szczegółowe Specyfikacje Techniczne,
  - uwagi i zalecenia Inspektora nadzoru, zwłaszcza przy odbiorze Robót zanikających i ulegających zakryciu, i udokumentowanie wykonania jego zaleceń,
  - recepty i ustalenia technologiczne,
  - Dzienniki Budowy i Księgi Obmiaru,
  - wyniki pomiarów kontrolnych oraz badań i oznaczeń laboratoryjnych zgodne z SST i PZJ,
  - atesty jakościowe wbudowanych materiałów,
  - opinię technologiczną sporządzoną na podstawie wszystkich wyników badań i pomiarów załączonych do dokumentów odbioru, a wykonywanych zgodnie z PZJ i SST,
  - sprawozdanie techniczne,
  - geodezyjna inwentaryzacja powykonawcza,
  - mapa zasadnicza potwierdzona przez odpowiedni ośrodek dokumentacji geodezyjnej, zgodna z inwentaryzacją powykonawczą,
  - inne dokumenty wymagane przez Zamawiającego,
- (3) Sprawozdanie techniczne powinno zawierać:
- zakres i lokalizację wykonywanych Robót,
  - wykaz wprowadzonych zmian a stosunku do Dokumentacji Projektowej przekazanej przez Zamawiającego,
  - uwagi dotyczące warunków realizacji Robót,
  - datę rozpoczęcia i zakończenia Robót.

(4) W przypadku, gdy wg komisji, Roboty pod względem przygotowania dokumentacyjnego nie są gotowe do odbioru ostatecznego, komisja w porozumieniu z Wykonawcą wyznacza ponowny termin odbioru ostatecznego Robót.

(5) Wszystkie zarządzone przez Komisję Roboty poprawkowe lub uzupełniające powinny być zestawione wg wzoru ustalonego przez Zamawiającego.

(6) Termin wykonania Robót poprawkowych i Robót uzupełniających wyznacza komisja.

Operat kolaudacyjny w formie pisanej uwzględniający powyższe dokumenty zostanie sporządzony w trzech egzemplarzach z tego jeden jest dla Wykonawcy, a dwa egzemplarze dla Zamawiającego.

Niniejszy operat musi być zatwierdzony przez Kierownika projektu przed jego oficjalnym przekazaniem Zamawiającemu.

### **8.6. Odbiór po okresie rękojmi**

(1) Odbiór po okresie rękojmi polega na ocenie wykonanych Robót związanych z usunięciem wad stwierdzonych przy odbiorze ostatecznym i zaistniałych w okresie gwarancyjnym.

(2) Odbiór po okresie rękojmi powinien być dokonany na podstawie oceny wizualnej obiektu z uwzględnieniem zasad odbioru ostatecznego.

## **9. PODSTAWA PŁATNOŚCI**

### **9.1. Ustalenia ogólne**

(1) Podstawą płatności jest stawka jednostkowa, skalkulowana przez Wykonawcę za jednostkę obmiarową ustaloną dla danej pozycji Ofertowego Kosztorysu.

(2) Cena jednostkowa pozycji powinna uwzględniać wszystkie wymagania oraz czynności i badania składające się na jej wykonanie, określone w SST dla tej Roboty.

(3) Cena jednostkowa powinna obejmować:

- robocizną bezpośrednią,
- wartość zużytych materiałów wraz z kosztami ich zakupu,
- wartość pracy sprzętu wraz z kosztami jednorazowymi (sprowadzenie sprzętu na Plac Budowy i z powrotem, montaż i demontaż na stanowisku pracy),
- koszty pośrednie, w skład których wchodzi: płace personelu i kierownictwa budowy, pracowników nadzoru i laboratorium, koszty urządzenia i eksploatacji zaplecza budowy, wydatki dotyczące bhp, usługi obce na rzecz budowy, opłaty za dzierżawę placów i bocznic, ekspertyzy dotyczące wykonanych Robót, ubezpieczenia oraz koszty zarządu przedsiębiorstwa Wykonawcy,
- zysk kalkulacyjny zawierający ewentualne ryzyko Wykonawcy z tytułu innych wydatków mogących wystąpić w czasie realizacji Robót,
- podatki obliczane zgodnie z obowiązującymi przepisami.

(4) Do cen jednostkowych nie wliczać podatku VAT.

(5) Uzgodniona cena jednostkowa zaproponowana przez Wykonawcę za daną pozycję w kosztorysie ofertowym jest ostateczna i wyklucza możliwość żądania dodatkowej zapłaty za wykonanie Robót objętych tą pozycją kosztorysową za wyjątkiem przypadków omówionych w warunkach kontraktu.

## **10. PRZEPISY ZWIĄZANE**

1. Wytoczne zlecenia robót, usług i dostaw w drodze przetargu. Załącznik do zarządzenia Nr 3 Generalnego Dyrektora Dróg Publicznych a dnia 18 lutego 1994 r.
2. Instrukcja DP-T 14 o dokonywaniu odbiorów robót drogowych i mostowych realizowanych na drogach zamiejskich krajowych i wojewódzkich, GDDP 1989 r.(z późniejszymi zmianami).

**SZCZEGÓŁOWA SPECYFIKACJA TECHNICZNA**  
**D.01.01.01.**  
**ODTWORZENIE TRASY W TERENIE**

## **1. WSTĘP**

Roboty ujęte w niniejszej SST zgodne są z wspólnym słownikiem zamówień (CPV).

**KOD CPV 45233000-9** Roboty w zakresie konstruowania, fundamentowania oraz wykonywania autostrad i dróg.

### **1.1. Przedmiot Specyfikacji Technicznej**

Przedmiotem SST są wymagania szczegółowe dotyczące wykonania i odbioru robót związanych z odtworzeniem przebiegu trasy i punktów wysokościowych w ramach *budowy ulicy Koszarowej wraz z budową odwodnienia, oświetlenia ulicznego oraz przebudową sieci wodociągowej w miejscowości Ostrołęka*.

### **1.2. Zakres stosowania SST**

Zakres stosowania SST jest zgodny z ustaleniami zawartymi w SST D-00.00.00 "Wymagania ogólne" pkt. 1.2.

### **1.3. Zakres Robót objętych SST**

Ustalenia zawarte w niniejszej SST dotyczą zasad prowadzenia robót związanych z wszystkimi czynnościami mającymi na celu odtworzenie przebiegu trasy i wyznaczenie punktów wysokościowych w ramach prac budowlanych określonych w punkcie 1.1. niniejszej SST

W zakres tych Robót wchodzi:

1. sprawdzenie wyznaczenia sytuacyjnego i wysokościowego punktów głównych trasy i punktów wysokościowych (reperów roboczych założonych w terenie dowiązanych do reperów państwowych);
2. uzupełnienie trasy dodatkowymi punktami,
3. wyznaczenie dodatkowych reperów roboczych,
4. zastabilizowanie punktów w sposób trwały, ochrona ich przed zniszczeniem oraz oznakowanie w sposób ułatwiający ich odszukanie i ewentualne odtworzenie,
5. wyznaczenie przekrojów poprzecznych,
6. wznowienie istniejących punktów osnowy geodezyjnej,
7. wszystkie dodatkowe niezbędne pomiary.

### **1.4. Określenia podstawowe**

**1.4.1.** Punkty główne trasy - punkty załamania osi trasy, punkty kierunkowe oraz początkowy i końcowy punkt trasy.

**1.4.2.** Pozostałe określenia podane w niniejszej SST są zgodne z zamieszczonymi w SST D-00.00.00 "Wymagania ogólne" pkt. 1.4.

### **1.5. Ogólne wymagania dotyczące Robót**

Ogólne wymagania dotyczące wykonania robót podano w SST D-00.00.00 "Wymagania ogólne" pkt. 1.5.

## **2. MATERIAŁY**

Ogólne wymagania dotyczące materiałów, ich składowania i pozyskiwania podano w SST D-00.00.00 "Wymagania ogólne" pkt. 2.

Do utrwalenia punktów głównych trasy należy stosować pale drewniane o średnicy 0,15-0,20 m i długości 1,5-1,7 m z gwoździem lub prętem stalowym lub rury metalowe o długości około 0,5 m, słupki betonowe oraz dla punktów utrwalanych w istniejącej nawierzchni bitumicznej bolce stalowe o średnicy 5 mm i długości 0,04-0,05 m.

Do stabilizowania pozostałych punktów należy stosować paliki drewniane o średnicy 0,05-0,08 m i długości około 0,3 m.

## **3. SPRZĘT**

Ogólne wymagania jakie powinien spełniać sprzęt pomiarowy podano w SST D-00.00.00 "Wymagania ogólne" pkt. 7.3.

**3.1.** Sprzęt pomiarowy taki jak niwelator, łąta, taśma stalowa, itp. powinien gwarantować uzyskanie wymaganej dokładności pomiaru i uzyskać akceptację Inspektora nadzoru.

#### 4. TRANSPORT

Ogólne wymagania dotyczące transportu podano w SST D-00.00.00 "Wymagania ogólne" pkt. 4.

4.1. Materiały (pale drewniane, słupki betonowe, paliki, rury metalowe) mogą być przewożone dowolnymi środkami transportu.

#### 5. WYKONANIE ROBÓT

Ogólne zasady wykonywania Robót podano w SST D-00.00.00 "Wymagania ogólne" pkt.5.

##### 5.1. Zasady wykonywania prac pomiarowych

Prace pomiarowe powinny być wykonane zgodnie z obowiązującymi Instrukcjami GUGiK (od 1 do 7).

Przed przystąpieniem do robót Wykonawca powinien przejąć od Zamawiającego dokumentację projektową.

W oparciu o materiały dostarczone przez Zamawiającego, Wykonawca powinien przeprowadzić obliczenia i pomiary geodezyjne niezbędne do szczegółowego wytyczenia robót.

Prace pomiarowe powinny być wykonane przez osoby posiadające odpowiednie kwalifikacje i uprawnienia.

Wykonawca powinien natychmiast poinformować Inspektora nadzoru o wszelkich błędach wykrytych w wytyczeniu punktów głównych trasy i reperów roboczych. Błędy te powinny być usunięte na koszt Wykonawcy.

Wykonawca powinien sprawdzić czy rzędne terenu określone w dokumentacji projektowej są zgodne z rzeczywistymi rzędnymi terenu. Jeżeli Wykonawca stwierdzi, że rzeczywiste rzędne terenu istotnie różnią się od rzędnych określonych w dokumentacji projektowej, to powinien powiadomić o tym Inspektora nadzoru. Ukształtowanie terenu w takim rejonie nie powinno być zmieniane przed podjęciem odpowiedniej decyzji przez Inspektora nadzoru. Wszystkie roboty dodatkowe, wynikające z różnic rzędnych terenu podanych w dokumentacji projektowej i rzędnych rzeczywistych, akceptowane przez Inspektora nadzoru, zostaną wykonane na koszt Zamawiającego. Zaniechanie powiadomienia Inspektora nadzoru oznacza, że roboty dodatkowe w takim przypadku obciążą Wykonawcę.

Wszystkie roboty, które bazują na pomiarach Wykonawcy, nie mogą być rozpoczęte przed zaakceptowaniem wyników pomiarów przez Inspektora nadzoru.

Punkty wierzchołkowe, punkty główne trasy i punkty pośrednie osi trasy muszą być zaopatrzone w oznaczenia określające w sposób wyraźny i jednoznaczny charakterystykę i położenie tych punktów. Forma i wzór tych oznaczeń powinny być zaakceptowane przez Inspektora nadzoru.

Punkty pośrednie osi trasy powinny być wytyczone nie rzadziej niż 25m.

Wykonawca jest odpowiedzialny za ochronę wszystkich punktów pomiarowych i ich oznaczeń w czasie trwania robót. Jeżeli znaki pomiarowe państwowe zostaną zniszczone przez Wykonawcę świadomie lub wskutek zaniedbania, a ich odtworzenie jest konieczne to zostaną one odtworzone na koszt Wykonawcy.

Wszystkie pozostałe prace pomiarowe konieczne dla prawidłowej realizacji robót należą do obowiązków Wykonawcy.

##### 5.2. Sprawdzenie wyznaczenia punktów głównych osi trasy i punktów wysokościowych

Punkty wierzchołkowe trasy i inne punkty główne powinny być zastabilizowane w sposób trwały, przy użyciu pali drewnianych lub słupków betonowych, a także dowiązane do punktów pomocniczych, położonych poza granicą robót ziemnych. Maksymalna odległość pomiędzy punktami głównymi na odcinkach prostych nie może przekraczać 500 m.

Zamawiający powinien założyć robocze punkty wysokościowe (repery robocze) wzdłuż osi trasy drogowej nie rzadziej niż co 100m.

Repery robocze należy założyć poza granicami robót związanych z wykonaniem trasy drogowej i obiektów towarzyszących. Jako repery robocze można wykorzystać punkty stałe na stabilnych, istniejących budowlach wzdłuż trasy drogowej. O ile brak takich punktów, repery robocze należy założyć w postaci słupków betonowych lub grubych kształtowników stalowych, osadzonych w gruncie w sposób wykluczający osiadanie, zaakceptowany przez Inspektora nadzoru.

Rzędne reperów roboczych należy określać z taką dokładnością, aby średni błąd niwelacji po wyrównaniu był mniejszy od 4 mm/km, stosując niwelację podwójną w nawiązaniu do reperów państwowych.

Repery robocze powinny być wyposażone w dodatkowe oznaczenia, zawierające wyraźne i jednoznaczne określenie nazwy reperu i jego rzędnej.

##### 5.3. Odtworzenie osi trasy

Tyczenie osi trasy należy wykonać w oparciu o dokumentację projektową.

Oś trasy powinna być wyznaczona w punktach głównych i w punktach pośrednich lecz nie rzadziej niż co 50 metrów.

Dopuszczalne odchylenie sytuacyjne wytyczonej osi trasy w stosunku do dokumentacji projektowej nie może być większe niż 5 cm. Rzędne niwelety punktów osi trasy należy wyznaczyć z dokładnością do 1 cm w stosunku do rzędnych niwelety określonych w dokumentacji projektowej.

Do utrwalenia osi trasy w terenie należy użyć materiałów wymienionych w pkt 2.2.

Usunięcie pali z osi trasy jest dopuszczalne tylko wówczas, gdy Wykonawca robót zastąpi je odpowiednimi palami po obu stronach osi, umieszczonych poza granicą robót.

#### **5.4. Wyznaczenie przekrojów poprzecznych**

Wyznaczenie przekrojów poprzecznych obejmuje wyznaczenie krawędzi nasypów i wykopów na powierzchni terenu (określenie granicy robót), zgodnie z dokumentacją projektową oraz w miejscach wymagających uzupełnienia dla poprawnego przeprowadzenia robót i w miejscach zaakceptowanych przez Inspektora nadzoru.

W przypadku wprowadzenia przekroji poprzecznych nie pokrywających się z występującymi w Dokumentacji Projektowej lub różnicy w rzędnych, podstawą do prowadzenia niwelety będą następujące zasady:

- wyrównanie istniejącej nawierzchni do wymaganych spadków poprzecznych,
- ułożenie warstw konstrukcji zgodnie z Dokumentacją Projektową,

Do wyznaczania krawędzi nasypów i wykopów należy stosować dobrze widoczne paliki lub wiechy. Wiechy należy stosować w przypadku wykopów głębszych niż 1 metr. Odległość między palikami lub wiechami nie powinna przekraczać 25 m.

Profilowanie przekrojów poprzecznych musi umożliwiać wykonanie nasypów i wykopów o kształcie zgodnym z dokumentacją projektową.

Założona osnowa geodezyjna po jej zniszczeniu musi być wznawiana, a o każdym jej przeniesieniu musi być poinformowany Inspektor nadzoru w celu zatwierdzenia przeniesienia.

### **6. KONTROLA JAKOŚCI ROBÓT**

Ogólne zasady kontroli jakości robót podano w SST D-00.00.00 „Wymagania ogólne” pkt 6.

#### **6.2. Kontrola jakości prac pomiarowych**

Kontrolę jakości prac pomiarowych związanych z odtworzeniem trasy i punktów wysokościowych należy prowadzić według ogólnych zasad określonych w instrukcjach i wytycznych GUGiK zgodnie z wymaganiami podanymi w pkt 5.4.

### **7. OBMIAR ROBÓT**

Ogólne zasady obmiaru robót podano w SST D-00.00.00 „Wymagania ogólne” pkt 7.

#### **7.1. Jednostka obmiarowa**

Jednostką obmiarową jest km (kilometr) odtworzonej trasy w terenie.

### **8. ODBIÓR ROBÓT**

Ogólne zasady odbioru robót podano w SST D-00.00.00 „Wymagania ogólne” pkt 8.

#### **8.1. Sposób odbioru robót**

Odbiór robót związanych z odtworzeniem trasy w terenie następuje na podstawie szkiców i dzienników pomiarów geodezyjnych lub protokołu z kontroli geodezyjnej, które Wykonawca przedkłada Inspektorowi nadzoru.

### **9. PODSTAWA PŁATNOŚCI**

Ogólne ustalenia dotyczące podstawy płatności podano w SST D-00.00.00 „Wymagania ogólne” pkt 9.

#### **9.1. Cena jednostki obmiarowej**

Cena jednostkowa wykonania robót obejmuje:

- sprawdzenie wyznaczenia punktów głównych osi trasy i punktów wysokościowych,
- uzupełnienie osi trasy dodatkowymi punktami,
- wyznaczenie dodatkowych punktów wysokościowych,
- wyznaczenie przekrojów poprzecznych z ewentualnym wytyczeniem dodatkowych przekrojów,
- zastabilizowanie punktów w sposób trwały, ochrona ich przed zniszczeniem i oznakowanie ułatwiająca odszukanie i ewentualne odtworzenie,

- wszelkie prace wymagane do wznowienie istniejących punktów osnowy geodezyjnej które ulegają zniszczeniu.

## **10. PRZEPISY ZWIĄZANE**

1. Instrukcja techniczna 0-1. Ogólne zasady wykonywania prac geodezyjnych.
2. Instrukcja techniczna G-3. Geodezyjna obsługa inwestycji, Główny Urząd Geodezji i Kartografii, Warszawa 1979.
3. Instrukcja techniczna G-1. Geodezyjna osnowa pozioma, GUGiK 1978.
4. Instrukcja techniczna G-2. Wysokościowa osnowa geodezyjna, GUGiK 1983.
5. Instrukcja techniczna G-4. Pomiary sytuacyjne i wysokościowe, GUGiK 1979.
6. Wytyczne techniczne G-3.2. Pomiary realizacyjne, GUGiK 1983.
7. Wytyczne techniczne G-3.1. Osnowy realizacyjne, GUGiK 1983.

**SZCZEGÓŁOWA SPECYFIKACJA TECHNICZNA**  
**D.01.02.01.**  
**USUNIĘCIE DRZEW I KRZAKÓW**

## 1. WSTĘP

Roboty ujęte w niniejszej SST zgodne są z wspólnym słownikiem zamówień (CPV).

**KOD CPV 45233000-9** Roboty w zakresie konstruowania, fundamentowania oraz wykonywania autostrad i dróg.

### 1.1.Przedmiot SST

Przedmiotem SST są wymagania szczegółowe dotyczące wykonania i odbioru robót związanych z usunięciem drzew i krzaków w ramach *budowy ulicy Koszarowej wraz z budową odwodnienia, oświetlenia ulicznego oraz przebudową sieci wodociągowej w miejscowości Ostrołęka.*

### 1.2. Zakres stosowania SST

Niniejsza szczegółowa specyfikacja techniczna stanowi podstawę do sporządzenia części technicznej istotnych warunków zamówienia publicznego na wykonanie robót przebudowy drogi ujętych w dokumentacji projektowej i opisanych szczegółowo co do rodzaju i ilości w przedmiarze robót.

### 1.3. Zakres robót objętych SST

Ustalenia zawarte w niniejszej specyfikacji dotyczą zasad prowadzenia robót związanych z usunięciem drzew i krzaków, wykonywanych w ramach robót przygotowawczych.

### 1.4. Określenia podstawowe

Stosowane określenia podstawowe są zgodne z obowiązującymi, odpowiednimi polskimi normami oraz z definicjami podanymi w SST D-00.00.00 "Wymagania ogólne" pkt. 1.4.

### 1.5. Ogólne wymagania dotyczące robót

Ogólne wymagania dotyczące wykonania robót podano w SST D-00.00.00 "Wymagania ogólne" pkt. 1.5.

## 2. MATERIAŁY

Nie występują.

## 3. SPRZĘT

### 3.1. Ogólne wymagania dotyczące sprzętu

Ogólne wymagania dotyczące sprzętu podano w SST D-00.00.00 „Wymagania ogólne” pkt 3.

### 3.2. Sprzęt do usuwania drzew i krzaków

Do wykonywania robót związanych z usunięciem drzew i krzaków należy stosować:

- piły mechaniczne,
- specjalne maszyny przeznaczone do karczowania pni oraz ich usunięcia z pasa drogowego,
- spsycharki,
- koparki lub ciągniki ze specjalnym osprzętem do prowadzenia prac związanych z wyrębem drzew.

## 4. TRANSPORT

### 4.1. Ogólne wymagania dotyczące transportu

Ogólne wymagania dotyczące transportu podano w SST D-00.00.00 „Wymagania ogólne” pkt 4.

### 4.2. Transport pni i karpiny

Pnie, karpinę oraz gałęzie należy przewozić transportem samochodowym.

Pnie przedstawiające wartość jako materiał użytkowy (np. budowlany, meblarski itp.) powinny być transportowane w sposób nie powodujący ich uszkodzeń.

## 5. WYKONANIE ROBÓT

### 5.1. Ogólne zasady wykonania robót

Ogólne zasady wykonania robót podano w SST D-00.00.00 „Wymagania ogólne” pkt 5.

### 5.2. Zasady oczyszczania terenu z drzew i krzaków

Roboty związane z usunięciem drzew i krzaków obejmują wycięcie i wykarczowanie drzew i krzaków, wywiezienie pni, karpiny i gałęzi poza teren budowy na wskazane miejsce, zasypanie dołów oraz ewentualne spalanie na miejscu pozostałości po wykarczowaniu.

Teren pod budowę drogi w pasie robót ziemnych, w miejscach dokopów i w innych miejscach wskazanych w dokumentacji projektowej, powinien być oczyszczony z drzew i krzaków.

Zgoda na prace związane z usunięciem drzew i krzaków powinna być uzyskana przez Zamawiającego.

Wycinkę drzew o właściwościach materiału użytkowego należy wykonywać w tzw. sezonie rębnym, ustalonym przez Inżyniera.

W miejscach dokopów i tych wykopów, z których grunt jest przeznaczony do wbudowania w nasypy, teren należy oczyścić z roślinności, wykarczować pnie i usunąć korzenie tak, aby zawartość części organicznych w gruntach przeznaczonych do wbudowania w nasypy nie przekraczała 2%.

W miejscach nasypów teren należy oczyścić tak, aby części roślinności nie znajdowały się na głębokości do 60 cm poniżej niwelety robót ziemnych i linii skarp nasypu, z wyjątkiem przypadków podanych w punkcie 5.3.

Roślinność istniejąca w pasie robót drogowych, nie przeznaczona do usunięcia, powinna być przez Wykonawcę zabezpieczona przed uszkodzeniem. Jeżeli roślinność, która ma być zachowana, zostanie uszkodzona lub zniszczona przez Wykonawcę, to powinna być ona odtworzona na koszt Wykonawcy, w sposób zaakceptowany przez odpowiednie władze.

### 5.3. Usunięcie drzew i krzaków

Pnie drzew i krzaków znajdujące się w pasie robót ziemnych, powinny być wykarczowane, za wyjątkiem następujących przypadków:

- a) w obrębie nasypów - jeżeli średnica pni jest mniejsza od 8 cm i istniejąca rzędna terenu w tym miejscu znajduje się co najmniej 2 metry od powierzchni projektowanej korony drogi albo powierzchni skarpy nasypu. Pnie pozostawione pod nasypami powinny być ścięte nie wyżej niż 10 cm ponad powierzchnią terenu. Powyższe odstępstwo od szczegółowej zasady, wymagającej karczowania pni, nie ma zastosowania, jeżeli przewidziano stopniowanie powierzchni terenu pod podstawę nasypu,
- b) w obrębie wykręglenia skarpy wykopu przecinającego się z terenem. W tym przypadku pnie powinny być ścięte równo z powierzchnią skarpy albo poniżej jej poziomu.

Poza miejscami wykopów doły po wykarczowanych pniach należy wypełnić gruntem przydatnym do budowy nasypów i zagęścić, zgodnie z wymaganiami zawartymi w SST D-02.00.00 „Roboty ziemne”.

Doły w obrębie przewidywanych wykopów, należy tymczasowo zabezpieczyć przed gromadzeniem się w nich wody.

Wykonawca ma obowiązek prowadzenia robót w taki sposób, aby drzewa przedstawiające wartość jako materiał użytkowy (np. budowlany, meblarski itp.) nie utraciły tej właściwości w czasie robót.

Młode drzewa i inne rośliny przewidziane do ponownego sadzenia powinny być wykopane z dużą ostrożnością, w sposób który nie spowoduje trwałych uszkodzeń, a następnie zasadzone w odpowiednim gruncie.

### 5.4. Zniszczenie pozostałości po usuniętej roślinności

Sposób zniszczenia pozostałości po usuniętej roślinności powinien być zgodny z ustaleniami SST lub wskazaniami Inżyniera.

Jeżeli dopuszczono przerobienie gałęzi na korę drzewną za pomocą specjalistycznego sprzętu, to sposób wykonania powinien odpowiadać zaleceniom producenta sprzętu. Nieużyteczne pozostałości po przeróbce powinny być usunięte przez Wykonawcę z terenu budowy.

Jeżeli dopuszczono spalanie roślinności usuniętej w czasie robót przygotowawczych Wykonawca ma obowiązek zadbać, aby odbyło się ono z zachowaniem wszystkich wymogów bezpieczeństwa i odpowiednich przepisów.

Zaleca się stosowanie technologii, umożliwiających intensywne spalanie, z powstawaniem małej ilości dymu, to jest spalanie w wysokich stosach albo spalanie w dołach z wymuszonym dopływem powietrza. Po zakończeniu spalania ogień powinien być całkowicie wygaszony, bez pozostawienia tłących się części.

Jeżeli warunki atmosferyczne lub inne względy zmusiły Wykonawcę do odstąpienia od spalania lub jego przerwania, a nagromadzony materiał do spalania stanowi przeszkodę w prowadzeniu innych prac, Wykonawca powinien usunąć go w miejsce tymczasowego składowania lub w inne miejsce zaakceptowane przez Inżyniera, w którym będzie możliwe dalsze spalanie.



Pozostałości po spaleniu powinny być usunięte przez Wykonawcę z terenu budowy. Jeśli pozostałości po spaleniu, za zgodą Inżyniera, są zakopywane na terenie budowy, to powinny być one układane w warstwach. Każda warstwa powinna być przykryta warstwą gruntu. Ostatnia warstwa powinna być przykryta warstwą gruntu o grubości co najmniej 30 cm i powinna być odpowiednio wyrównana i zagęszczona. Pozostałości po spaleniu nie mogą być zakopywane pod rowami odwadniającymi ani pod jakimikolwiek obszarami, na których odbywa się przepływ wód powierzchniowych.

## **6. KONTROLA JAKOŚCI ROBÓT**

### **6.1. Ogólne zasady kontroli jakości robót**

Ogólne zasady kontroli jakości robót podano w SST D-00.00.00 „Wymagania ogólne” pkt 6.

### **6.2. Kontrola robót przy usuwaniu drzew i krzaków**

Sprawdzenie jakości robót polega na wizualnej ocenie kompletności usunięcia roślinności, wykarczowania korzeni i zasypania dołów. Zagęszczenie gruntu wypełniającego doły powinno spełniać odpowiednie wymagania określone w SST D-02.00.00 „Roboty ziemne”.

## **7. OBMIAR ROBÓT**

### **7.1. Ogólne zasady obmiaru robót**

Ogólne zasady obmiaru robót podano w SST D-00.00.00 „Wymagania ogólne” pkt 7.

### **7.2. Jednostka obmiarowa**

Jednostką obmiarową robót związanych z usunięciem drzew i krzaków jest:

- dla drzew - sztuka,
- dla krzaków - hektar.

## **8. ODBIÓR ROBÓT**

### **8.1. Ogólne zasady odbioru robót**

Ogólne zasady odbioru robót podano w SST D-00.00.00 „Wymagania ogólne” pkt 8.

### **8.2. Odbiór robót zanikających i ulegających zakryciu**

Odbiorowi robót zanikających i ulegających zakryciu podlega sprawdzenie dołów po wykarczowanych pniach, przed ich zasypaniem.

## **9. PODSTAWA PŁATNOŚCI**

### **9.1. Ogólne ustalenia dotyczące podstawy płatności**

Ogólne ustalenia dotyczące podstawy płatności podano w SST D-00.00.00 „Wymagania ogólne” pkt 9.

### **9.2. Cena jednostki obmiarowej**

Płatność należy przyjmować na podstawie jednostek obmiarowych według pkt 7.

Cena wykonania robót obejmuje:

- wycięcie i wykarczowanie drzew i krzaków,
- wywiezienie pni, karpiny i gałęzi poza teren budowy lub przerobienie gałęzi na korę drzewną, względnie spalenie na miejscu pozostałości po wykarczowaniu,
- zasypanie dołów,
- uporządkowanie miejsca prowadzonych robót.

## **10. PRZEPISY ZWIĄZANE**

Nie występują.

**SZCZEGÓŁOWA SPECYFIKACJA TECHNICZNA**  
**D.01.02.04**  
**ROZBIÓRKA ELEMENTÓW DRÓG**

### 1. WSTĘP

Roboty ujęte w niniejszej SST zgodne są z wspólnym słownikiem zamówień (CPV).

**KOD CPV 45233000-9** Roboty w zakresie konstruowania, fundamentowania oraz wykonywania autostrad i dróg.

#### 1.1. Przedmiot Szczegółowej Specyfikacji Technicznej

Przedmiotem niniejszej SST są wymagania szczegółowe dotyczące wykonania i odbioru robót związanych z rozbiórką elementów zagospodarowania pasa drogowego w ramach *budowy ulicy Koszarowej wraz z budową odwodnienia, oświetlenia ulicznego oraz przebudową sieci wodociągowe w miejscowości Ostrołęka.*

#### 1.2. Zakres stosowania SST

Zakres stosowania niniejszej SST jest zgodny z ustaleniami zawartymi w SST D-00.00.00 "Wymagania ogólne" pkt. 1.2.

#### 1.3. Zakres Robót objętych SST

Ustalenia zawarte w niniejszej SST dotyczą zasad prowadzenia robót w ramach prac rozbiórkowych:

Lp.	Nazwa
1.	nawierzchnia z betonu asfaltowego
2.	nawierzchnia z betonowej kostki brukowej
3.	nawierzchnia z płyt chodnikowych
4.	nawierzchnia z bloczków M4, trylinki
5.	krawężnik betonowy 15x30cm
6.	obrzeże betonowe o wym. 8x30cm
7.	słupki murowane wraz z fundamentami

#### 1.4. Określenia podstawowe

Określenia podstawowe podane w niniejszej SST są zgodne z zamieszczonymi w SST D-00.00.00 "Wymagania ogólne" pkt. 1.4.

#### 1.5. Ogólne wymagania dotyczące Robót

Ogólne wymagania dotyczące wykonania Robót podano w SST D-00.00.00 "Wymagania ogólne" pkt. 1.5.

### 2. MATERIAŁY

- nie dotyczy

### 3. SPRZĘT

Ogólne wymagania dotyczące sprzętu podano w SST D-00.00.00 "Wymagania ogólne" pkt. 3.

**3.1.** Typ sprzętu Wykonawca dostosuje do rodzaju rozbiórki. Wybrany sprzęt powinien uzyskać akceptację Inspektora nadzoru.

### 4. TRANSPORT

Ogólne wymagania dotyczące transportu podano w SST D-00.00.00 "Wymagania ogólne" pkt. 4.

**4.1.** Przy ruchu po drogach publicznych środki transportu powinny spełniać wymagania podane w SST D-00.00.00 "Wymagania ogólne" pkt. 1.5.9.

**4.2.** Wykonawca zapewni sukcesywny odwóz materiałów i gruzu z rozbiórki zgodnie z ustaleniami pkt. 5 niniejszej ST.

**4.3.** Środki transportowe należy dostosować do rodzaju przewożonych materiałów.

## **5. WYKONANIE ROBÓT**

Ogólne zasady wykonania Robót podano w SST D-00.00.00 "Wymagania ogólne: pkt.5.

Wszystkie obiekty przewidziane do rozbiórki wykonane z elementów możliwych do powtórnego wykorzystania powinny być usuwane bez powodowania zbędnych uszkodzeń. O ile odzyskane elementy nie stają się własnością Wykonawcy powinien on przewieźć je na miejsce składowania wskazane przez Inspektora nadzoru. Bezużyteczne elementy i materiały Wykonawca odwiezie na miejsce wskazane przez Inspektora nadzoru. W przypadku składowania tych elementów poza pasem wyłączenia Wykonawca powinien uzyskać na to zgodę właściciela gruntu.

## **6. KONTROLA JAKOŚCI ROBÓT**

Ogólne zasady kontroli jakości Robót podano w SST D-00.00.00 "Wymagania ogólne" pkt. 6.

**6.1.** Kontrola jakości Robót polega na wizualnej ocenie kompletności ich wykonania oraz sprawdzeniu stopnia uszkodzenia rozbiieranych elementów i pozostającej konstrukcji.

## **7. OBMIAR ROBÓT**

Ogólne zasady obmiaru Robót podano w SST D-00.00.00 "Wymagania ogólne" pkt. 7.

Jednostką obmiarową jest:

- 1 mb dla (krawężnika, obrzeża) - obiekty liniowe,
- 1 m<sup>2</sup> dla (nawierzchni) - obiekty powierzchniowe,
- 1 sztuka dla słupków murowanych

## **8. ODBIÓR ROBÓT**

Ogólne zasady odbioru Robót podano w SST D-00.00.00 "Wymagania ogólne" pkt. 8.

## **9. PODSTAWA PŁATNOŚCI**

Ogólne ustalenia dotyczące podstawy płatności podano w SST D-00.00.00 "Wymagania ogólne" pkt. 9.

9.1. Cena wykonania robót obejmuje:

a) dla rozbiórki obiektów powierzchniowych:

- wyznaczenie powierzchni przeznaczonej do rozbiórki,
- rozkucie i zerwanie nawierzchni,
- ew. przesortowanie materiału uzyskanego z rozbiórki, w celu ponownego jej użycia, z ułożeniem na poboczu,
- załadunek i wywiezienie materiałów z rozbiórki,
- wyrównanie podłoża i uporządkowanie terenu rozbiórki;

b) dla rozbiórki obiektów liniowych :

- wyznaczenie elementów do rozbiórki,
- odkopanie elementów wraz z wyjęciem i oczyszczeniem,
- ew. przesortowanie materiału uzyskanego z rozbiórki, w celu ponownego jej użycia, z ułożeniem na poboczu,
- załadunek i wywiezienie materiału z rozbiórki,
- wyrównanie podłoża i uporządkowanie terenu rozbiórki.

## **10. PRZEPISY ZWIĄZANE**

### **Normy**

- |               |                                                                             |
|---------------|-----------------------------------------------------------------------------|
| 1. PN-D-95017 | Surowiec drzewny. Drewno tartaczne iglaste.                                 |
| 2. PN-D-96000 | Tarcica iglasta ogólnego przeznaczenia                                      |
| 3. PN-D-96002 | Tarcica liściasta ogólnego przeznaczenia                                    |
| 4. PN-H-74219 | Rury stalowe bez szwu walcowane na gorąco ogólnego stosowania               |
| 5. PN-H-74220 | Rury stalowe bez szwu ciągnięte i walcowane na zimno ogólnego przeznaczenia |

- |    |               |                                                                           |
|----|---------------|---------------------------------------------------------------------------|
| 6. | PN-H-93401    | Stal walcowana. Kątowniki równoramienne                                   |
| 7. | PN-H-93402    | Kątowniki nierównoramienne stalowe walcowane na gorąco                    |
| 8. | BN-87/5028-12 | Gwoździe budowlane. Gwoździe z trzpieniem gładkim, okrągłym i kwadratowym |
| 9. | BN-77/8931-12 | Oznaczenie wskaźnika zagęszczenia gruntu.                                 |

## **SPECYFIKACJA TECHNICZNA**

### **D-01.03.05 WODOCIĄG**

#### **Kod CPV:**

45232410-9 Roboty budowlane w zakresie budowy wodociągów i rurociągów do odprowadzania ścieków

#### **1. WSTĘP**

##### **1.1. Przedmiot ST**

Przedmiotem niniejszej specyfikacji technicznej (ST) są wymagania dotyczące wykonania i odbioru przebudowy sieci wodociągowej w ul. Koszarowej w Ostrołęce.

##### **Zakres stosowania ST**

Zakres stosowania niniejszej ST jest zgodny z ustaleniami zawartymi w STD-M.00.00.00."Wymagania ogólne" pkt. 1.2.

##### **1.3. Zakres robót objętych ST**

Ustalenia zawarte w niniejszej ST dotyczą zasad prowadzenia robót związanych z wykonaniem budowy sieci wodociągowej.

W zakres robót wchodzi wykonanie:

- przewodu wodociągowego DN40x2,4mm PE
- przewodu wodociągowego DN63x3,8mm PE
- przewodu wodociągowego DN90x5,4mm PE
- przewodu wodociągowego DN110x6,6mm PE
- przewodu wodociągowego DN160x9,5mm PE
- zasuwa żeliwna kołnierzowa Ø150mm
- zasuwa żeliwna kołnierzowa Ø100mm
- zasuwa żeliwna kołnierzowa Ø80mm
- zasuwa domowa PN10, DN50 z kielichem dla rur PE DN63
- zasuwa domowa PN10, DN32 z kielichem dla rur PE DN40
- zasuwa Ø50mm z g.w. i g.z. Ø50mm
- trójnik siodłowy elektrooporowy 160/63 PE
- trójnik siodłowy elektrooporowy 110/63 PE
- trójnik siodłowy elektrooporowy 90/63 PE
- trójnik siodłowy elektrooporowy 90/40 PE
- hydrant p.poż. nadziemny Ø80mm
- trójnik żeliwny kołnierzowy Ø150/150mm
- trójnik żeliwny kołnierzowy Ø150/80mm
- trójnik żeliwny kołnierzowy Ø100/100mm
- trójnik żeliwny kołnierzowy Ø100/80mm
- trójnik żeliwny kołnierzowy Ø80/80mm
- czwórnik żeliwny kołnierzowy Ø100/100mm
- redukcja żeliwna kołnierzowa Ø150/100mm

- redukcja żeliwna kołnierkowa  $\varnothing 150/80\text{mm}$
- redukcja żeliwna kołnierkowa  $\varnothing 100/80\text{mm}$
- kołnierż żeliwny ślepy  $\varnothing 80\text{mm}$
- kolano kołnierkowe żeliwne  $\varnothing 100\text{mm}$
- kołnierż żeliwny  $\varnothing 100\text{mm}$  z g.w.  $\varnothing 50\text{mm}$
- złączka GZxPE 1 1/2"x63 PE
- łącznik rurowy  $\varnothing 160/150\text{mm}$
- łącznik rurowy  $\varnothing 110/100\text{mm}$
- łącznik rurowy  $\varnothing 63/50\text{mm}$
- łącznik rurowy  $\varnothing 40/40\text{mm}$
- tuleja kołnierkowa z ruchomym kołnierżem  $\varnothing 160/150$  PE
- tuleja kołnierkowa z ruchomym kołnierżem  $\varnothing 110/100$  PE
- tuleja kołnierkowa z ruchomym kołnierżem  $\varnothing 90/80$  PE
- kolano stopowe  $\varnothing 80\text{mm}$
- rura osłonowa stalowa Dz 219,0x6,3mm
- rura osłonowa stalowa Dz 168,3x4,5mm
- rura osłonowa stalowa Dz 139,7x4,0mm
- rura osłonowa stalowa Dz 114,3x4,0mm

#### **1.4. Określenia podstawowe**

**1.4.1.** Przewód wodociągowy - rurowy wraz z urządzeniami przeznaczony do dostarczenia wody odbiorcom.

**1.4.2.** Przewód wodociągowy magistralny; magistrala wodociągowa - przewód wodociągowy doprowadzający wodę od stacji wodociągowej do przewodów rozdzielczych,

**1.4.3.** Pozostałe określenia podstawowe podano w obowiązującej polskiej normie PN-87/B-1060 [1], PN-82/M-01600 [13] i w ST D-M-00.00.00 „Wymagania ogólne” pkt. 1.4.

#### **1.5. Ogólne wymagania dotyczące robót**

Ogólne wymagania dotyczące robót podano w ST D-M-00.00.00 „Wymagania ogólne”.

### **2. Materiały**

#### **2.1. Ogólne wymagania**

Ogólne wymagania dotyczące materiałów podano w ST D-M-00.00.00 „Wymagania ogólne”.

#### **2.2. Rury przewodowe**

Sieć wodociągową należy wykonać o średnicy  $\varnothing 160\text{mm}$ ,  $\varnothing 110\text{mm}$ ,  $\varnothing 90\text{mm}$ ,  $\varnothing 63\text{mm}$ ,  $\varnothing 40\text{mm}$  z rur polietylenowych PE100 SDR 17,0 PN10 zgrzewanych doczołowo i elektrooporowo.

Przylączka wodociągowe należy wykonać o średnicy  $\varnothing 40\text{mm}$  z rur wodociągowych polietylenowych PE100 SDR 17,0 PN 10, zgrzewanych elektrooporowo.

#### **2.3. Beton**

Beton hydrotechniczny klasy B15, B20, B25 powinien być zgodny z wymaganiami normy BN-62/6738-07 [20] i PN-88/B-06250 [5].

#### **2.5. Zaprawa cementowa**

Zaprawa cementowa powinna odpowiadać warunkom normy PN-90/B-14501 [11].

## 2.6. Kruszywo na podsypkę

Przewody należy układać na podsypce piaskowej. Użyty materiał na podsypkę powinien odpowiadać wymaganiom norm: PN-86/B-06712 [7], BN-66/6774-01 [21] i BN-84/6774-02 [22].

## 2.7. Armatura odcinająca, hydranty

### Zasuwy liniowe:

Na przewodach wodociągowych należy stosować zasuwę równoprzelotową, kołnierkową, z miękkim zamknięciem, typu F5, z żeliwa sferoidalnego, umieszczone bezpośrednio w ziemi.

Zasuwę mają być wyposażone w obudowy teleskopowe. Wrzeciono zasuwę powinno być wykonane ze stali nierdzewnej, klin z żeliwa sferoidalnego (z tego samego co korpus) całkowicie pokryty powłoką z gumy EPDM.

### Zasuwę odcinające:

Na przyłączach wodociągowych należy stosować zasuwę odcinającą PN10 z klinem wykonanym z mosiądzu CZ132, nawulkanizowany powłoką z gumy EPDM, końcówki zasuwę kielichowe do rur. Uszczelnienie trzpienia poprzez pierścieni z gumy NBR, cztery oringi z gumy NBR, uszczelka manszetowa z gumy EPDM.

### Hydranty:

Na przewodach wodociągowych należy stosować hydranty nadziemne o średnicy DN 100mm, DN 80mm, z samoczynnym odwodnieniem, podwójnym zamknięciem na ciśnienie PN 10 (1MPa), zlokalizowane na odgałęzieniu przewodu wodociągowego.

## 2.8. Elementy montażowe

Ogólne wymagania dotyczące elementów montażowych podano w OST D-M-00.00.00 „Wymagania ogólne”.

## 2.9. Bloki oporowe

Należy stosować:

- bloki oporowe prefabrykowane z betonu zwykłego klasy B25 odpowiadające wymaganiom normy BN-81/9192-04 [24] i BN-81/9192-05 [25] i ciśnieniu próbnym nie przekraczającym 0,98 MPa,

## 2.10. Składowanie materiałów

Ogólne wymagania dotyczące składowania materiałów podano w OST D-M-00.00.00 „Wymagania ogólne”.

### 2.10.1. Rury przewodowe i ochronne

Rury należy przechowywać w położeniu poziomym na płaskim, równym podłożu, w sposób gwarantujący zabezpieczenie ich przed uszkodzeniem i opadami atmosferycznymi oraz spełnienie warunków bhp. Ponadto:

- a) rury stalowe powinny być ułożone w stosach na przemieszczonych kielichami lub kołnierkami. Warstwy rur należy przedzielić listwami drewnianymi, przy czym listwy te powinny być grubsze od wystających części.
- b) rury z tworzyw sztucznych (PE) należy składować w taki sposób, aby stykały się one z podłożem na całej swej długości. Można je składować na gęsto ułożonych podkładach. Wysokość sterty rur nie powinna przekraczać: rur PE 1,5m. Składowane rury nie powinny być narażone na bezpośrednie działanie promieniowania słonecznego. Temperatura w miejscu przechowywania nie powinna przekraczać 30°C.

### **2.10.2. Armatura przemysłowa (zasuwki, nasuwki, kompensatory, hydranty)**

Armatura zgodnie z normą PN-92/M-74001 [14] powinna być przechowywana w pomieszczeniach zabezpieczonych przed wpływami atmosferycznymi i czynnikami powodującymi korozję.

### **2.10.3. Bloki oporowe**

Składowisko prefabrykatów bloków oporowych należy lokalizować jak najbliżej miejsca wbudowania. Bloki oporowe należy ustawiać w pozycji wbudowania, bloki typoszeregu można składować w pozycji leżącej na podkładach drewnianych warstwami po 3 lub 4 sztuki.

## **3. Sprzęt**

### **3.1. Ogólne wymagania dotyczące sprzętu**

Ogólne wymagania dotyczące sprzętu podano w OST D-M-00.00.00 „Wymagania ogólne” pkt 3.

### **3.2. Sprzęt do robót ziemnych przygotowawczych i wykończeniowych**

Do wykonania robót ziemnych i wykończeniowych może być użyty następujący sprzęt:

- piła do cięcia asfaltu i betonu,
- piła motorową łańcuchową 4,2 KM,
- żuraw budowlany samochodowy o nośności do 10 ton,
- koparka podsiębierną 0,25 m<sup>3</sup> do 0,40 m<sup>3</sup>,
- spycharka kołową lub gąsienicowa do 100 KM,
- sprzęt do zagęszczania gruntu, a mianowicie: zagęszczarka wibracyjna, ubijak spalinowy, walec wibracyjny,
- specjalistyczny sprzęt do uzupełniania nawierzchni.

### **3.3. Sprzęt do robót montażowych**

Do robót montażowych może być użyty następujący sprzęt montażowy:

- samochód dostawczy do 0,9 t,
- samochód skrzyniowy do 5 t,
- samochód skrzyniowy od 5 do 10 t,
- samochód samowładowczy od 25 do 30 t,
- samochód beczkowóz 4 t,
- beczkowóz ciągniony 4000 dm<sup>3</sup>,
- przyczepa dłuźycową do 10 t,
- żurawie samochodowe do 4 t, od 5 do 6 t, od 7 do 10 t,
- żurawie samojezdne kołowe do 5 t, od 7 do 10 t,
- wciągarka ręczna od 3 do 5 t,
- wciągarka mechaniczna z napędem elektrycznym do 1,6 t, od 3,2 do 5 t,
- wyciąg wolnostojący z napędem spalinowym 0,5 t,
- spawarka elektryczna wirująca 300 A,
- zespół prądowórczy trójfazowy przewoźny 20 KVA,
- kocioł do gotowania lepiku od 50 do 100 dm<sup>3</sup>,
- pojemnik do betonu do 0,75 dm<sup>3</sup>,
- giętarka do prętów mechaniczna,



– nożyce do prętów mechaniczne elektryczne.

Sprzęt montażowy i środki transportu muszą być w pełni sprawne i dostosowane do technologii i warunków wykonywanych robót oraz wymogów wynikających z racjonalnego ich wykorzystania na budowie.

#### **4. Transport**

##### **4.1. Ogólne wymagania dotyczące transportu**

Ogólne wymagania dotyczące transportu podano w ST D-M-00.00.00 „Wymagania ogólne” pkt 4.

##### **4.2. Transport rur przewodowych i ochronnych**

Rury można przewozić dowolnymi środkami transportu wyłącznie w położeniu poziomym.

Rury powinny być ładowane obok siebie na całej powierzchni i zabezpieczone przed przesuwaniem się przez podklinowanie lub inny sposób.

Rury w czasie transportu nie powinny stykać się z ostrymi przedmiotami, mogącymi spowodować uszkodzenia mechaniczne.

Podczas prac przeładunkowych rur nie należy rzucać, a szczególną ostrożność należy zachować przy przeładunku rur z tworzyw sztucznych w temperaturze blisko 0°C i niższej.

Przy wielowarstwowym układaniu rur górna warstwa nie może przewyższać ścian środka transportu o więcej niż 1/3 średnicy zewnętrznej wyrobu. Pierwszą warstwę rur kielichowych i kołnierзовych należy układać na podkładach drewnianych, podobnie poszczególne warstwy należy przedzielać elementami drewnianymi

o grubości większej niż wystające części rur.

##### **4.3. Transport armatury przemysłowej**

Transport armatury powinien odbywać się krytymi środkami transportu, zgodnie z obowiązującymi przepisami transportowymi. Armatura transportowana luzem powinna być zabezpieczona przed przemieszczaniem i uszkodzeniami mechanicznymi.

##### **4.4. Transport bloków oporowych**

Transport bloków może odbywać się dowolnymi środkami transportu.

Bloki mogą być układane w pozycji pionowej lub poziomej tak, aby przy równomiernym rozłożeniu ładunku wykorzystana była nośność środka transportu.

Ładunek powinien być zabezpieczony przed możliwością przesuwu w czasie jazdy przez maksymalne wyeliminowanie luzów i wypełnienie pozostałych szczelin (między ładunkiem a burtami pojazdu) materiałem odpadowym (np. stare opony, kawałki drewna itp.).

#### **5. Wykonanie robót**

##### **5.1. Ogólne zasady wykonania robót**

Ogólne zasady wykonania robót podano w ST D-M-00.00.00 „Wymagania ogólne” pkt 5.

##### **5.2. Roboty przygotowawcze**

Projektowana trasa przewodu powinna być trwale i widocznie oznaczona w terenie za pomocą kołków osiowych, kołków świadków i kołków krawędziowych. Należy ustalić stałe repery, a w przypadku niedostatecznej ich ilości założyć repery tymczasowe (z rzędnymi sprawdzonymi przez służby geodezyjne).

W celu zabezpieczenia wykopów przed zalaniem wodą pompowaną z wykopów lub z opadów atmosferycznych powinny być zachowane następujące warunki:

a) górne krawędzie bali przyściennych powinny wystawać co najmniej 15 cm ponad szczelnie przylegający teren;

- b) powierzchnia terenu powinna być wyprofilowana ze spadkiem umożliwiającym łatwy odpływ wody poza teren przylegający do wykopu;
- c) w razie konieczności wykonany zostanie ciąg odprowadzający wodę na bezpieczną odległość.

### **5.3. Roboty ziemne**

W przypadku usytuowania wykopu w jezdni należy wykonać rozbiórkę nawierzchni i podbudowy.

Wykopy należy wykonać jako otwarte obudowane. Jeżeli materiały obudowy nie są fabrycznie zabezpieczone przed szkodliwym wpływem warunków atmosferycznych, to powinny one być zabezpieczone poprzez zastosowanie odpowiednich środków antykorozyjnych lub impregnacyjnych właściwych dla danego materiału.

Metody wykonywania wykopów (ręcznie lub mechanicznie) powinny być dostosowane do głębokości wykopów, danych geotechnicznych oraz posiadanego sprzętu mechanicznego.

Wydobyty grunt z wykopu powinien być wywieziony we wskazane miejsce.

Wykopy pod przewody powinny być rozpoczynane od najniższej położonego punktu rurociągu przesuwając się stopniowo do góry. Wykonanie obrysu wykopu należy dokonać przez ułożenie przy jego krawędziach bali lub dyli deskowania w ten sposób, aby jednocześnie były ustalone odcinki robocze. Elementy te należy przytwierdzić kołkami lub klamrami.

Minimalna szerokość wykopu w świetle ewentualnej obudowy powinna być dostosowana do średnicy przewodu i wynosić 0,8m plus średnica zewnętrzna przewodu. Deskowanie ścian wykopu należy prowadzić w miarę jego głębienia.

Dno wykopu powinno być równe i wykonane ze spadkiem ustalonym w dokumentacji projektowej, przy czym powinno być ono na poziomie wyższym od rzędnej projektowanej o 0,20 m.

Zdjęcie pozostawionej warstwy (0,20 m) gruntu należy wykonać bezpośrednio przed ułożeniem przewodów.

### **5.4. Przygotowanie podłoża**

Rodzaj podłoża jest zależny od rodzaju gruntu w wykopie.

W gruntach suchych piaszczystych, żwirowo-piaszczystych i piaszczysto-gliniastych o wytrzymałości powyżej 0,05 MPa podłożem jest grunt naturalny przy nienaruszonym dnie wykopu, spełniający wymagania normy PN-85/B-10726 [9].

W gruntach spoistych lub skalistych należy wykonać podłoże wzmocnione z warstw pospółki lub żwiru z domieszką piasku grubości od 15 do 20 cm, zgodnie z PN-53/B-06584 [6].

W gruntach nawodnionych (odwadnianych w trakcie robót) podłoże należy wykonać z warstwy żwiru lub tłucznia z piaskiem grubości od 15 do 20 cm łącznie z ułożonymi sączkami odwadniającymi.

W gruntach kurzawkowych oraz w gruntach torfiastych podłoże należy wykonać zgodnie z indywidualną dokumentacją projektową. Należy dokonać zagęszczenia wykonywanego podłoża do  $I_s$  nie mniej niż 0,95.

### **5.5. Roboty montażowe**

Ogólne zasady wykonania robót montażowych podano w ST D-M-00.00.00 „Wymagania ogólne” pkt 5.5.

#### **5.5.1. Warunki ogólne**

Najmniejsze spadki przewodów powinny zapewnić możliwość spuszczenia wody z rurociągów nie mniej jednak niż 0,1%.

Głębokość ułożenia przewodów przy nie stosowaniu izolacji cieplnej i środków zabezpieczających podłoże i przewód przed przemarzaniem powinna być taka, aby jego przykrycie (hn) mierzone od wierzchu przewodu do powierzchni projektowanego terenu było większe niż głębokość przemarzania gruntów hz, wg PN-81/B-03020 [3] o 0,4 m.

Odległość osi przewodu w planie od urządzeń podziemnych i naziemnych oraz od ściany budowli powinna być zgodna z dokumentacją.

### **5.5.2. Wytyczne wykonania przewodów**

Przewód powinien być tak ułożony na podłożu naturalnym, aby opierał się na nim wzdłuż całej długości co najmniej na 1/4 swego obwodu, symetrycznie do swojej osi. Na podłożu wzmocnionym przewód powinien być ułożony zgodnie z dokumentacją projektową.

Poszczególne odcinki rur powinny być unieruchomione przez obsypanie piaskiem pośrodku długości rury i mocno podbite tak, aby rura nie zmieniła położenia do czasu wykonania uszczelnienia złączy.

Połączenie rur PE poprzez zgrzewanie doczołowe.

Do wykonywania zmian kierunków przewodu należy stosować łuki, kolana i trójniki w przypadkach, gdy wielkość zmiany kierunku w pionie lub poziomie na połączeniu rur (złączy kielichowym) przekracza 2° kąta odchylenia.

Zabezpieczenie przewodu przed przemieszczaniem się w planie i pionie na skutek parcia wody powinno być zgodne z dokumentacją, przy czym bloki oporowe lub inne umocnienia należy umieszczać: przy końcówkach, odgałęzieniach, pod zasuwami, hydrantami, a także na zmianach kierunku:

- dla przewodów z tworzyw sztucznych przy zastosowaniu kształtek,
- dla przewodów żeliwnych i stalowych (nie łączonych przez spawanie na styk) o średnicy powyżej 200mm i kącie odchylenia większym niż 10°.

Sieć wodociągową z rur PE należy przysypać warstwą piasku gr. 25-30cm, następnie oznakować taśmą ostrzegawczo-lokalizacyjną z polietylenu w kolorze niebieskim z wkładką stalową ze stali nierdzewnej. Taśmę układać w wykopie wkładką stalową do dołu.

Sieć wodociągową poddać próbie ciśnieniowej na ciśnienie 1,0MPa przy udziale przedstawiciela OPWiK.

### **5.5.3. Wytyczne wykonania bloków oporowych**

Bloki oporowe należy umieszczać przy wszystkich węzłach (odgałęzieniach), pod zasuwami, a także na zmianach kierunku przy zastosowaniu kształtek.

Blok oporowy powinien być tak ustawiony, aby swą tylną ścianą opierał się o grunt nienaruszony. W przypadku braku możliwości spełnienia tego warunku, należy przestrzeń między tylną ścianą bloku a gruntem rodzimym zalać betonem klasy B7,5 przygotowanym na miejscu.

Odległość między blokiem oporowym i ścianką przewodu wodociągowego powinna być nie mniejsza niż 0,10 m. Przestrzeń między przewodem a blokiem należy zalać betonem klasy B7,5 izolując go od przewodu dwoma warstwami papy.

Wykop do rzędnej wierzchu bloku można wykonywać dowolną metodą, natomiast poniżej - do rzędnej spodu bloku - wykop należy pogłębić ręcznie tuż przed jego posadowieniem, zgodnie z normą BN-81/9192-04 [24].

Wykop w miejscu wbudowania bloku należy zasypywać (do rzędnej wierzchu bloku) od strony przewodu wodociągowego.

#### **5.5.4. Armatura odcinająca**

Armaturę odcinającą (zasuwy) należy instalować:

- na węzłach wodociągowych (przy odgałęzieniach),

#### **5.5.5. Izolacje**

Ogólne zasady wykonania izolacji podano w ST D-M-00.00.00 „Wymagania ogólne” pkt 5.5.10.

#### **5.5.6. Zabezpieczenie przewodu**

Rury oraz elementy żeliwne i stalowe, złącza na połączenie uszczelką gumową, na połączenie łącznikami, śrubowe lub uszczelnione folią aluminiową powinny być zabezpieczone zgodnie z dokumentacją.

Izolacja powinna stanowić szczelną jednolitą powłokę przylegającą do wierzchu przewodu na całym obwodzie i nie powinna mieć pęcherzy powietrznych, odprysków i pęknięć.

#### **5.5.7. Zasypanie wykopów i ich zagęszczenie**

Użyty materiał i sposób zasypania nie powinny spowodować uszkodzenia ułożonego przewodu i obiektów na przewodzie oraz izolacji wodoochronnej, przeciwwilgociowej i cieplnej.

Materiałem zasypu w obrębie strefy niebezpiecznej powinien być grunt nieskalisty, bez grud i kamieni, mineralny, sypki, drobno- i średnioziarnisty wg PN-74/B-02480 [2].

Materiał zasypu w obrębie strefy niebezpiecznej powinien być zagęszczony ubijakiem ręcznym po obu stronach przewodu, zgodnie z PN-68/B-06050 [4].

Pozostałe warstwy gruntu dopuszcza się zagęszczać mechanicznie, o ile nie spowoduje to uszkodzenia przewodu. Wskaźnik zagęszczenia gruntu powinien być nie mniejszy niż 0,97.

### **6. Kontrola jakości robót**

#### **6.1. Ogólne zasady kontroli jakości robót**

Ogólne zasady kontroli jakości robót podano w ST D-M-00.00.00 „Wymagania ogólne” pkt 6.

#### **6.2. Kontrola, pomiary i badania**

##### **6.2.1. Badania przed przystąpieniem do robót**

Przed przystąpieniem do robót należy wykonać badania mające na celu:

- zakwalifikowania gruntów do odpowiedniej kategorii,
- określenie rodzaju gruntu i jego uwarstwienia,
- określenie stanu terenu,
- ustalenie sposobu zabezpieczenia wykopów przed zalaniem wodą,
- ustalenie metod wykonywania wykopów,
- ustalenie metod prowadzenia robót i ich kontroli w czasie trwania budowy.

##### **6.2.2. Kontrola, pomiary i badania w czasie robót**

Wykonawca jest zobowiązany do stałej i systematycznej kontroli prowadzonych robót w oparciu o normę BN-83/8836-02 [23], PN-81/B-10725 [8] i PN-91/B-10728 [10].

W szczególności kontrola powinna obejmować:

- sprawdzenie rzędnych założonych ław celowniczych w nawiązaniu do podanych na placu budowy stałych punktów niwelacyjnych z dokładnością odczytu do 1 mm,
- sprawdzenie metod wykonywania wykopów,

- zbadanie materiałów i elementów obudowy pod kątem ich zgodności z cechami podanymi w dokumentacji technicznej i warunkami technicznymi podanymi przez wytwórcę,
- badanie zachowania warunków bezpieczeństwa pracy,
- badanie zabezpieczenia wykopów przed zalaniem wodą,
- badanie prawidłowości podłoża naturalnego, w tym głównie jego nienaruszalności, wilgotności i zgodności z określonym w dokumentacji,
- badanie i pomiary szerokości, grubości i zagęszczenia wykonanego podłoża wzmocnionego z kruszywa lub betonu,
- badanie ewentualnego drenażu,
- badanie w zakresie zgodności z dokumentacją techniczną i warunkami określonymi w odpowiednich normach przedmiotowych lub warunkami technicznymi wytwórni materiałów, ewentualnie innymi umownymi warunkami,
- badanie głębokości ułożenia przewodu, jego odległości od budowli sąsiadujących i ich zabezpieczenia,
- badanie ułożenia przewodu na podłożu,
- badanie odchylenia osi przewodu i jego spadku,
- badanie zastosowanych złączy i ich uszczelnienie,
- badanie zmiany kierunków przewodu i ich zabezpieczenia przed przemieszczaniem,
- badanie zabezpieczenia przewodu przy przejściu pod drogami (rury ochronne),
- badanie zabezpieczenia przed korozją i prądami błądzącymi,
- badanie wykonania obiektów budowlanych na przewodzie wodociągowym (w tym: badanie podłoża, sprawdzenie zbrojenia konstrukcji, izolacji wodoszczelnej, zabezpieczenia przed korozją, sprawdzenie przejść rurociągów przez ściany, sprawdzenie montażu przewodów i armatury, sprawdzenie rzędnych posadowienia pokryw włazów oraz sprawdzenie stopni włazowych, otworów montażowych i urządzeń wentylacyjnych),
- badanie szczelności całego przewodu,
- badanie warstwy ochronnej zasypu przewodu,
- badanie zasypu przewodu do powierzchni terenu poprzez badanie wskaźników zagęszczenia poszczególnych jego warstw.

### **6.2.3. Dopuszczalne tolerancje i wymagania:**

- odchylenie odległości krawędzi wykopu w dnie od ustalonej w planie osi wykopu nie powinno wynosić więcej niż  $\pm 5$  cm,
- odchylenie wymiarów w planie nie powinno być większe niż 0,1 m,
- odchylenie grubości warstwy zabezpieczającej naturalne podłoże nie powinno przekroczyć  $\pm 3$  cm,
- dopuszczalne odchylenia w planie krawędzi wykonanego podłoża wzmocnionego od ustalonego na ławach celowniczych kierunku osi przewodu nie powinny przekraczać: dla przewodów z tworzyw sztucznych 10 cm, dla pozostałych przewodów 5 cm,
- różnice rzędnych wykonanego podłoża nie powinny przekroczyć w żadnym jego punkcie: dla przewodów z tworzyw sztucznych  $\pm 5$  cm, dla pozostałych przewodów  $\pm 2$ cm,
- dopuszczalne odchylenia osi przewodu od ustalonego na ławach celowniczych nie powinny przekroczyć: dla przewodów z tworzyw sztucznych 10 cm, dla pozostałych przewodów 2 cm,

- dopuszczalne odchylenia spadku przewodu nie powinny w żadnym jego punkcie przekroczyć: dla przewodów z tworzyw sztucznych  $\pm 5$  cm, dla pozostałych przewodów  $\pm 2$  cm i nie mogą spowodować na odcinku przewodu przeciwnego spadku ani zmniejszenia jego do zera,
- stopień zagęszczenia zasypki wykopów określony w trzech miejscach na długości 100 m nie powinien wynosić mniej niż 0,97.

## **7. Obmiar robót**

### **7.1. Ogólne zasady obmiaru robót**

Ogólne zasady obmiaru robót podano w ST D-M-00.00.00 „Wymagania ogólne” pkt 7.

### **7.2. Jednostka obmiarowa**

Jednostką obmiarową jest m (metr) wykonanego i odebranego przewodu.

## **8. Odbiór robót**

### **8.1. Ogólne zasady odbioru robót**

Ogólne zasady odbioru robót podano w ST D-M-00.00.00 „Wymagania ogólne” pkt 8.

Roboty uznaje się za wykonane zgodnie z dokumentacją projektową, ST i wymaganiami Inwestora, jeżeli wszystkie pomiary i badania z zachowaniem tolerancji wg pkt 6 dały wyniki pozytywne.

### **8.2. Odbiór robót zanikających i ulegających zakryciu**

Odbiorowi robót zanikających i ulegających zakryciu podlegają wszystkie technologiczne czynności związane z przebudową linii wodociągowych, a mianowicie:

- roboty przygotowawcze,
- roboty ziemne z obudową ścian wykopów,
- przygotowanie podłoża,
- roboty montażowe wykonania rurociągów,
- wykonanie rur ochronnych,
- wykonanie izolacji,
- próby szczelności przewodów, zasypanie i zagęszczenie wykopu.

Odbiór robót zanikających powinien być dokonany w czasie umożliwiającym wykonanie korekt i poprawek bez hamowania ogólnego postępu robót.

### **8.3. Odbiór końcowy**

Odbiorowi końcowemu wg PN-81/B-10725 [8] i PN-91/B-10728 [10] podlega:

- sprawdzenie kompletności dokumentacji do odbioru technicznego końcowego (polegające na sprawdzeniu protokółów badań przeprowadzonych przy odbiorach technicznych częściowych),
- badanie szczelności całego przewodu (przeprowadzone przy całkowicie ukończonym i zasypanym przewodzie, otwartych zasuwach - zgodnie z punktem 8.2.4.3 normy PN-81/B-10725 [8]),
- badanie jakości wody (przeprowadzone stosownie do odpowiednich norm obowiązujących w zakresie badań fizykochemicznych i bakteriologicznych wody).

Wyniki przeprowadzonych badań podczas odbioru powinny być ujęte w formie protokołu, szczegółowo omówione, wpisane do dziennika budowy i podpisane przez nadzór techniczny oraz członków komisji przeprowadzającej badania.

Wyniki badań przeprowadzonych podczas odbioru końcowego należy uznać za dokładne, jeżeli wszystkie wymagania (badanie dokumentacji i szczelności całego przewodu) zostały spełnione.

Jeżeli któreś z wymagań przy odbiorze technicznym końcowym nie zostało spełnione, należy ocenić jego wpływ na stopień sprawności działania przewodu i w zależności od tego określić konieczne dalsze postępowanie.

## **9. Podstawa płatności**

### **9.1. Ogólne ustalenia dotyczące podstawy płatności**

Ogólne ustalenia dotyczące podstawy płatności podano w ST D-M-00.00.00 „Wymagania ogólne” pkt 9.

### **9.2. Cena jednostki obmiarowej**

Cena 1 m wykonanej i odebranej linii wodociągowej obejmuje:

- dostawę materiałów,
- wykonanie robót przygotowawczych,
- wykonanie wykopu w gruncie I - IV kat. wraz z umocnieniem ścian wykopu i jego odwodnieniem,
- przygotowanie podłoża i fundamentu,
- ułożenie przewodów wraz z montażem armatury i innego wyposażenia,
- połączenie z istniejącymi przewodami wodociągowymi,
- przeprowadzenie próby szczelności,
- wykonanie izolacji rur,
- zasypanie wykopu wraz z jego zagęszczeniem,
- doprowadzenie terenu do stanu pierwotnego,
- pomiary i badania.

## **10. Przepisy związane**

### **10.1. Normy**

- |     |                  |                                                                                              |
|-----|------------------|----------------------------------------------------------------------------------------------|
| 1.  | PN-87/B-01060    | Sieć wodociągowa zewnętrzna. Obiekty i elementy wyposażenia. Terminologia.                   |
| 2.  | PN-74/B-02480    | Grunty budowlane. Podział, nazwy, symbole i określenia.                                      |
| 3.  | PN-81/B-03020    | Grunty budowlane. Posadowienia bezpośrednie budowli. Obliczenia statyczne i projektowanie.   |
| 4.  | PN-68/B-06050    | Roboty ziemne budowlane. Wymagania w zakresie wykonywania i badania przy odbiorze.           |
| 5.  | PN-88/B-06250    | Beton zwykły.                                                                                |
| 6.  | PN-53/B-06584    | Rury betonowe. Budowa kanałów w wykopach.                                                    |
| 7.  | PN-86/B-06712    | Kruszywa mineralne do betonu.                                                                |
| 8.  | PN-81/B-10725    | Wodociągi. Przewody zewnętrzne. Wymagania i badania przy odbiorze.                           |
| 9.  | PN-85/B-10726    | Wodociągi. Przewody z rur stalowych i żeliwnych na terenach górniczych. Wymagania i badania. |
| 10. | PN-91/B-10728    | Studzienki wodociągowe.                                                                      |
| 11. | PN-90/B-14501    | Zaprawy budowlane zwykłe.                                                                    |
| 12. | PN-74/C-89204    | Rury ciśnieniowe z nieplastyfikowanego polichlorku winylu. Wymagania i badania.              |
| 13. | PN-82/M-01600    | Armatura przemysłowa. Terminologia.                                                          |
| 14. | PN-92/M-74001    | Armatura przemysłowa. Ogólne wymagania i badania.                                            |
| 15. | PN-83/M-74024/00 | Armatura przemysłowa. Zasuwy klinowe kołnierzowe żeliwne. Wymagania                          |

- i badania.
16. PN-89/M-74091 Armatura przemysłowa. Hydranty nadziemne na ciśnienie nominalne 1MPa.
  17. BN-77/5213-04 Armatura przemysłowa. Hydranty. Wymagania i badania.
  18. BN-74/6366-03 Rury polietylenowe typ 50. Wymiary.
  19. BN-74/6366-04 Rury polietylenowe typ 50. Wymagania techniczne.
  20. BN-62/6738-03,04,07 Beton hydrotechniczny. Wymagania techniczne.
  21. BN-66/6774-01 Kruszywo naturalne do nawierzchni drogowych i kolejowych. Żwir i pospółka.
  22. BN-84/6774-02 Kruszywo mineralne. Kruszywo kamienne łamane do nawierzchni drogowych.
  23. BN-83/8836-02 Przewody podziemne. Roboty ziemne. Wymagania i badania przy odbiorze.
  24. BN-81/9192-04 Wodociągi wiejskie. Bloki oporowe prefabrykowane. Warunki techniczne wykonania i wbudowania.
  25. BN-81/9192-05 Wodociągi wiejskie. Bloki oporowe. Wymiary i warunki stosowania.

#### **10.2. Inne dokumenty**

26. Instrukcja nr 240 ITB. Instrukcja zabezpieczenia przed korozją konstrukcji betonowych i żelbetowych. Instytut Techniki Budowlanej, Warszawa 1982 r.
27. Instrukcja nr 259 ITB. Wymagania dla biur projektowych w sprawie zabezpieczenia przed korozją projektowanych budowli. Instytut techniki Budowlanej, Warszawa 1984 r.
28. Katalog budownictwa
  - KB 4 - 4.11.6 (1) przejścia rurociągami wodociągowymi pod przeszkodami – typ P1 do P6 (marzec 1979 r.)
  - KB 4 - 4.11.5 (5) studzienki wodociągowe dla zasuw (czerwiec 1973 r.)
  - KB 8 - 13.7 (1) przejścia przez ściany budowli rurociągami wodociągowymi i kanalizacyjnymi (czerwiec 1989r.).



**SPECYFIKACJA TECHNICZNA**  
**D-03.02.01 KANALIZACJA DESZCZOWA**

**Kod CPV:**

**45232410-9** Roboty budowlane w zakresie budowy wodociągów i rurociągów do odprowadzania ścieków

**1. Wstęp**

**1.1. Przedmiot Specyfikacji Technicznej**

Przedmiotem niniejszej ST są wymagania szczegółowe dotyczące wykonania i odbioru budowy kanalizacji deszczowej w ul. Koszarowej w Ostrołęce.

**1.2. Zakres stosowania ST**

Zakres stosowania niniejszej ST jest zgodny z ustaleniami zawartymi w ST D-M.00.00.00. "Wymagania ogólne" pkt. 1.2.

**1.3. Zakres Robót objętych ST**

Ustalenia zawarte w niniejszej ST dotyczą zasad prowadzenia robót związanych z wykonaniem budowy kanalizacji deszczowej w ul. Koszarowej w Ostrołęce..

W zakres robót wchodzi wykonanie:

- przewodów kanalizacji deszczowej o średnicy Ø200mm z rur PVC;
- przewodów kanalizacji deszczowej o średnicy Ø250mm z rur PVC;
- wpustów ulicznych ø500mm z osadnikiem 0,50m;
- studni kanalizacyjnych betonowych Ø1200mm;
- studni kanalizacyjnych betonowych Ø1200mm z osadnikiem 0,5m.
- separatora substancji ropopochodnych;
- zbiornika retencyjno-rozsączającego.

**1.4. Określenia podstawowe**

**1.4.1.** Kanalizacja deszczowa - sieć kanalizacyjna zewnętrzna przeznaczona do odprowadzania ścieków opadowych.

**1.4.2.** Kanały

**1.4.2.2.** Kanał deszczowy - kanał przeznaczony do odprowadzania ścieków opadowych.

**1.4.2.3.** Przykanalik - kanał przeznaczony do połączenia wpustu deszczowego z siecią kanalizacji deszczowej.

**1.4.3.** Urządzenia (elementy) uzbrojenia sieci

**1.4.3.1.** Studzienka kanalizacyjna - studzienka rewizyjna - na kanale nieprzelazowym przeznaczona do kontroli i prawidłowej eksploatacji kanałów.

**1.4.3.2.** Studzienka przelotowa - studzienka kanalizacyjna zlokalizowana na załamaniach osi kanału w planie, na załamaniach spadku kanału oraz na odcinkach prostych.

**1.4.3.3.** Studzienka połączeniowa - studzienka kanalizacyjna przeznaczona do łączenia co najmniej dwóch kanałów dopływowych w jeden kanał odpływowy.

**1.4.4.** Pozostałe określenia podane w niniejszej ST są zgodne z zamieszczonymi w ST D-M.00.00.00. "Wymagania ogólne" pkt. 1.4.

## **1.5. Ogólne wymagania dotyczące Robót**

Ogólne wymagania dotyczące wykonania Robót podano w ST D-M.00.00.00. "Wymagania ogólne" pkt. 1.5.

## **2. Materiały**

Ogólne wymagania dotyczące materiałów, ich pozyskiwania i składowania podano w ST D-M.00.00.00. "Wymagania ogólne" pkt. 2.

### **2.1. Rury kanalowe**

Do budowy kanalizacji deszczowej stosuje się rury do kanalizacji zewnętrznej Ø200mm, Ø250mm, kielichowych klasy „SN8” z rdzeniem litym o wydłużonych kielichach łączonych na uszczelki gumowe na wcisk. Rury kanalizacyjne PCV posadawia się bezpośrednio na podsypce po wyprofilowaniu dna wykopu. Zaleca się układanie kanału w temperaturze zewnętrznej powyżej 0°C.

### **2.2. Studzienki kanalizacyjne betonowe**

Studzienki kanalizacyjne złożone są z następujących zasadniczych części:

- komory roboczej
- dna studzienki.

#### **2.2.1. Komora robocza**

Komora robocza studzienki powinna być wykonana z kręgów żelbetowych średnicy Ø1200mm wg BN-86/8971-08.

Dolną część komory (ściana na wysokości wejścia kanałów) należy wykonać jako prefabrykowaną. Kręgi łączyć na uszczelki gumowe.

Komorę należy przykryć żelbetową płytą pokrywową nadstudzienną z otworem na właz kanałowy. Na studniach zlokalizowanych w pasie jezdni zamontować pierścienie odciążające.

Na przejściach rur kanalizacyjnych przez ściany studzienek zamontować tuleje systemowe.

Powierzchnie zewnętrzne i wewnętrzne studni należy otynkować zaprawą cementową oraz zabezpieczyć przez pomalowanie abizolem.

#### **2.2.2. Dno studzienki**

Dno studzienki należy wykonać jako monolityczne z betonu hydrotechnicznego klasy B15 grub. 25cm; W-4; M-100 wg BN-62/6738-03, -04, -07.

#### **2.2.3. Właz kanałowy**

Na studzienkach należy stosować włazy żeliwne typu ciężkiego D400 wg PN-EN 124.

#### **2.2.4. Stopnie zjazdowe**

Należy stosować stopnie żeliwne wg PN-64/H-74086.

#### **2.2.5. Łączenie prefabrykatów**

Kręgi oraz płyty prefabrykowane łączy się zaprawą cementową klasy B8 wg PN-90/B-14501.

## **2.3. Studzienki ściekowe**

### **2.3.1. Wpusty uliczne żeliwne**

Wpusty uliczne żeliwne powinny odpowiadać wymaganiom PN-H-74080-01 [12] i PN-H-74080-04 [13].

Wpusty uliczne z kręgów betonowych Ø500mm na płycie betonowej Ø700mm z osadnikami 0,50m wg PN 74/H-74081. Wpusty z pierścieniem odciążającym oraz kratą prostokątną żeliwną uchylną z zatraskiem klasy D 400- korpus: żeliwo sferoidalne szare GG 20, krata: żeliwo sferoidalne GGG50, sworznie stalowe.

Powierzchnie zewnętrzne wpustów deszczowych zabezpieczyć przez dwukrotne pomalowanie abizolem.

### **2.3.2. Kręgi betonowe prefabrykowane**

Na studzienki ściekowe stosowane są prefabrykowane kręgi betonowe o średnicy 50cm, wysokości 30cm lub 60cm, z betonu klasy B 25, wg KB1-22.2.6 (6) [22].

### **2.3.3. Pierścienie żelbetowe prefabrykowane**

Pierścienie żelbetowe prefabrykowane o średnicy 65cm powinny być wykonane z betonu wibrowanego klasy B 20 zbrojonego stalą StOS.

### **2.3.4. Płyty żelbetowe prefabrykowane**

Płyty żelbetowe prefabrykowane powinny mieć grubość 11cm i być wykonane z betonu wibrowanego klasy B 20 zbrojonego stalą StOS.

### **2.3.5. Płyty fundamentowe zbrojone**

Płyty fundamentowe zbrojone powinny posiadać grubość 15cm i być wykonane z betonu klasy B 15.

### **2.3.6. Kruszywo na podsypkę**

Podsypka może być wykonana z tłuczni lub żwiru. Użyty materiał na podsypkę powinien odpowiadać wymaganiom stosownych norm, np. PN-B-06712 [7], PN-B-11111 [3], PN-B-11112 [4].

## **2.4. Składowanie**

### **2.4.1. Rury kanałowe**

Rury można przechowywać w przestrzeni otwartej. Jako zasadę należy przyjąć, że rury powinny być składowane tak długo jak to tylko możliwe w oryginalnym opakowaniu (wiązkach). Powierzchnia składowania musi być płaska, wolna od kamieni i ostrych przedmiotów. Wiązki można składować po trzy jedna na drugiej, lecz nie wyżej niż na 2m wysokości w taki sposób, aby ramka wiązki wyższej spoczywała na ramce wiązki niższej.

Gdy rury są składowane (po rozpakowaniu) w stertach należy zastosować boczne wsporniki, najlepiej drewniane lub wyłożone drewnem w maksymalnych odstępach, co 1,5m. Gdy nie jest możliwe podparcie rur na całej długości, to spodnia warstwa rur winna spoczywać na drewnianych łątach o szerokości min. 50cm o takiej wysokości, aby nigdy kielichy nie leżały na ziemi. Rozstaw podpór nie większy niż 2m. Rury o różnych średnicach winny być składowane oddzielnie. Kielichy rur winny być wysunięte tak, aby końce rur o wyższej warstwie nie spoczywały na kielichach warstwy niższej – warstwy rur układać naprzemiennie. Rury PCV posiadają na obu końcach zaślepki, które winny być zdjęte dopiero bezpośrednio przed montażem. Rur nie wolno nakrywać uniemożliwiając przewietrzanie. Gdy wiadomo, że składowane rury nie zostaną ułożone w ciągu 12 miesięcy, należy je zabezpieczyć przed nadmiernym wpływem promieniowania słonecznego poprzez zadaszenie.

### **2.4.2. Kręgi**

Składowanie kręgów może odbywać się na gruncie nieutwardzonym wyrównanym, pod warunkiem, że nacisk przekazywany na grunt nie przekracza 0,5MPa.

Przy składowaniu wyrobów w pozycji wbudowania wysokość składowania nie powinna przekraczać 1,8m.

Składowanie powinno umożliwiać dostęp do poszczególnych stosów wyrobów lub pojedynczych kręgów.

### **2.4.3. Włazy i stopnie**

Składowanie włazów i stopni złączowych może odbywać się na odkrytych składowiskach z dala od substancji działających korodująco.

## **2.5. Beton**

Beton powinien odpowiadać wymaganiom zawartym w PN-88/B-06250.

Wymagania odnośnie składników betonu wg ST D.03.01.01.

## **2.6. Kruszywo**

Do wykonania warstwy filtracyjnej należy użyć pospółki spełniającej wymagania podane w BN-66/6774-01.

## **3. Sprzęt**

Ogólne wymagania dotyczące sprzętu podano w ST D-M.00.00.00. "Wymagania ogólne" pkt. 3

### **3.1. Do robót ziemnych, przygotowawczych i wykończeniowych można stosować następujący sprzęt:**

a/ koparki 0,25 - 0,40m<sup>3</sup>,

b/ spycharko – ładowarkę,

c/ sprzęt do zagęszczania gruntu:

- zagęszczarkę wibracyjną,

- ubijak spalinowy.

### **3.2. Do Robót montażowych można stosować następujący sprzęt:**

a/ wciągarkę ręczną 3-5t,

b/ wciągarkę mechaniczną z napędem elektrycznym do 1,6t,

c/ wyciąg wolnostojący z napędem spalinowym 0,5t,

d/ żuraw samochodowy,

**3.3.** Sprzęt montażowy musi być w pełni sprawny i dostosowany do technologii i warunków wykonywanych Robót oraz wymogów wynikających z racjonalnego wykorzystania go na budowie.

## **4. Transport**

Ogólne wymagania dotyczące transportu podano w ST D-M.00.00.00. "Wymagania ogólne" pkt. 4.

### **4.1. Rury kanałowe**

Rury w wiązkach muszą być transportowane na samochodach o odpowiedniej długości. Wyładunek rur w wiązkach wymaga użycia podnośnika widłowego z płaskimi widłami lub dźwigu z belką (trawersem). Nie wolno stosować zawieszin z lin stalowych lub łańcuchów.

Przy transportowaniu rur luzem winny one spoczywać na całej długości na podłodze pojazdu. Pojazd musi posiadać wsporniki boczne w rozstawie max. 2m. Kielichy rur w czasie transportu nie mogą być narażone na dodatkowe obciążenia. Jeżeli długość rur jest większa niż długość pojazdu, wielkość nawisu nie może przekroczyć 1m. Podczas prac przeładunkowych rur nie należy rzucać.

### **4.2. Kręgi**

Transport kręgów powinien odbywać się samochodami w pozycji wbudowania lub prostopadle do pozycji wbudowania.

W celu usztywnienia ułożonych elementów oraz zabezpieczenia styku ze ścianami środka transportowego należy stosować przekładki, rozpory i kliny z drewna, gumy lub odpowiednich materiałów oraz cięgna z drutu mocowane do podkładów lub zaczepów na środkach transportowych.

### **4.3. Włazy kanałowe**

Włazy kanałowe mogą być transportowane dowolnymi środkami komunikacyjnymi.

Włazy należy podczas transportu zabezpieczyć przed przemieszczeniem i uszkodzeniem.

Włazy typu ciężkiego mogą być przewożone luzem.

**4.4.** Przy ruchu po drogach publicznych środki transportu powinny spełniać wymagania podane w ST D-M.00.00.00. "Wymagania ogólne" pkt. 1.5.9.

## **5. Wykonanie Robót**

Ogólne zasady wykonania Robót podano w ST D-M.00.00.00. "Wymagania ogólne" pkt.5.

Wykonawca powinien przedstawić Inżynierowi Projektu do akceptacji projekt organizacji i harmonogram Robót, uwzględniające wszystkie warunki, w jakich będzie wykonywana kanalizacja deszczowa.

### **5.1. Roboty przygotowawcze i ziemne**

Projektowana trasa przewodu powinna być trwale i widocznie oznaczona w terenie za pomocą kołków osiowych, kołków świadków i kołków krawędziowych.

Należy ustalić stałe repery, a w przypadku niedostatecznej ich ilości założyć repery tymczasowe (z rzędnymi sprawdzonymi przez służby geodezyjne).

Budowę należy odgradzić od strony ruchu wg. „Organizacji ruchu i oznakowania pionowego i poziomego” (a na noc dodatkowo oznaczyć światłami).

Budowa powinna być zabezpieczona przed możliwością zalania wodą pompowaną z wykopu lub z opadów atmosferycznych przez wykonanie ciągu odprowadzającego wody.

Wykop należy rozpoczynać, po uprzednim przygotowaniu trasy i usunięciu istniejącej nawierzchni ulicznej, od najniższego punktu budowanego kanału i prowadzić w kierunku przeciwnym do spadku kanału (co zapewnia możliwość grawitacyjnego odpływu wody po jego dnie).

Dno wykopu powinno być równe i wykonane ze spadkiem ustalonym w Dokumentacji Projektowej, przy czym dno wykopu wykonanego ręcznie należy pozostawić w gruntach nienawodnionych na poziomie wyższym od rzędnej projektowanej o 2-5cm, zaś w gruntach nawodnionych o 20cm. Przy wykopie mechanicznym dno wykopu ustala się na poziomie o 20cm wyższym od projektowanego.

Wykop należy wykonywać o ścianach pionowych jako wąskoprzestrzenny, umocniony płytami wykopowymi lub oszalowany wypraskami stalowymi z wywózką ziemi. W czasie wykonywania wykopów na Wykonawcy spoczywa odpowiedzialność za bezpieczeństwo obszaru przyległego do wykopu, wraz z znajdującymi się tam budowlami.

Napotkane w obrysie wewnętrznym wykopu przewody i kable elektryczne lub inne należy zabezpieczyć (przez podwieszenie do prowizorycznej konstrukcji) wg wymagań użytkowników tych urządzeń.

### **5.2. Podłoże**

Podłożem pod kanał i przyłącza będzie podsypka piaskowa ("Instrukcja montażowa" producenta rur). W przypadku, gdy wykop został wykonany za głęboko należy wzmocnić dno wykopu poprzez wykonanie ławy żwirowej o wysokości 0,20m (po zagęszczeniu) – nie wolno układać rur PCV na ławach betonowych ani zalewać betonem. Po ewentualnym wykonaniu wzmocnienia należy wykonać posypkę pod kanał o grubości min. 0,15m z materiału, który spełniać powinien następujące wymagania:

- nie powinny występować cząstki o wymiarach powyżej 20mm,
- materiał nie może być zmrożony,
- nie może zawierać ostrych kamieni lub innego łamanego materiału.

Poziom podłoża musi być tak wykonany, by rurociąg mógł być układany bezpośrednio na nim.

### **5.3. Roboty montażowe**

Po przygotowaniu wykopu i podłoża zgodnie z pkt. 5.1 i 5.2 można przystąpić do wykonywania montażowych robót kanalizacyjnych.

W celu zachowania prawidłowego postępu robót montażowych należy przestrzegać zasady budowy rurociągu do najniższego punktu kanału w kierunku przeciwnym do spadku. Przewody z PCV oraz betonowe zaleca się układać przy temperaturach powietrza od 0°C do 30°C.

Spadki i głębokość posadowienia powinny być zgodne z Dokumentacją Projektową.

### **5.3.1. Rury kanałowe**

#### **5.3.1.1. Ogólne wytyczne wykonania**

Rury muszą być układane zawsze kielichami w kierunku przeciwnym do spadku dna kanału na posypce tak, żeby podparcie ich było jednolite. Po ułożeniu rurociągu (złącza kielichowe z wykorzystaniem uszczelki gumowej, łączone na wcisk- bosi koniec- kielich) należy wykonać wypełnienie wokół rury i obsypkę całego rurociągu po to, żeby zapewnić rurze dostateczne podparcie ze wszystkich stron. Obsypka rury musi być wykonana po inspekcji i zatwierdzeniu zakończenia posadowienia. Obsypka musi być prowadzona aż do uzyskania grubości warstwy przynajmniej 0,30m (po zagęszczeniu) powyżej wierzchu rury. Materiał obsypki musi spełniać te same warunki co materiał do wykonania podsypki pkt. 5.2. Niedopuszczalne jest podkładanie pod rury kawałków drewna, kamieni lub gruzu w celu uzyskania odpowiedniego spadku rurociągu lub wyrównania kierunku ułożenia przewodów. Obsypkę należy wykonywać warstwami równolegle po obu bokach rur, każdą warstwę zagęszczając. Grubość warstw nie powinna być większa niż 30cm. Jednocześnie z wykonywaniem poszczególnych warstw należy usuwać umocnienie wykopu zwracając uwagę na staranne wypełnienie wykopu i zagęszczenie przestrzeni zajmowanej uprzednio przez umocnienie wykopu. Niedopuszczalne jest wykonywanie obsypki poprzez bezpośrednie spuszczenie mas ziemi na rurociąg z samochodów wywrotek. Do wykonania wypełnienia nad strefą ochronną rurociągu można przystąpić po dokonaniu kontroli stopnia zagęszczenia obsypki. Zасыpkę można wykonywać z gruntu rodzimego, jeżeli maksymalna wielkość cząstek nie przekroczy 300mm. Zасыpywany wykop należy odpowiednio zagęścić do wymaganego Proctora stanowiącego wymagania zagęszczenia po klasę drogi ( stopień zagęszczenia  $I_w = 0,95$  ). Rozbiórka wzmocnienia wykopu powinna występować równolegle z zasypką, przy zachowaniu szczególnej ostrożności ze względu na możliwość osunięcia się ścian wykopu. Przed zakończeniem dnia roboczego, bądź przed zejściem z budowy należy zabezpieczyć końce ułożonego kanału przed zanieczyszczeniem lub zamuleniem wodą gruntową lub deszczową. Rury układać ręcznie zgodnie z „Instrukcją montażową rur z PCV” producenta rur.

Łączenia rur ze studzienkami betonowymi w tulejach ochronnych z uszczelką.

### **5.3.2. Studzienki kanalizacyjne betonowe**

Projektowane elementy studzienek - zależnie od ciężaru, można układać ręcznie lub przy użyciu lekkiego sprzętu montażowego o nośności do 1,0t.

#### **5.3.2.1. Wykonanie poszczególnych elementów studzienki**

##### **A. Komora robocza**

Komorę wykonuje się z kręgów żelbetowych, a jej dolną część z betonu hydrotechnicznego jak w pkt. 2.2.1.

Przejścia rur kanalizacyjnych przez ściany komory w tulejach ochronnych z uszczelką.

##### **B. Dno studzienki**

Dno studzienki należy wykonać na mokro w formie płyty dennej grubości 25cm z wyprofilowaną kinetą.

Kineta w dolnej części (do wysokości równej połowie średnicy kanału) powinna mieć przekrój zgodny z przekrojem kanału. Przy zmianie kierunku trasy kanału kineta powinna mieć kształt łuku stycznego do kierunku kanału.

### **C. Właz kanałowy**

Poziom włazu w powierzchni utwardzonej powinien być z nią równy (regulacja nastąpi przy pracach drogowych).

### **D. Stopnie zjazdowe**

Stopnie zjazdowe w ścianie komory roboczej należy montować mijankowo w dwóch rzędach, w odległościach pionowych 0,30m i w odległości poziomej osi stopni 0,30m.

#### **5.3.3. Studzienki ściekowe**

Studzienki ściekowe, przeznaczone do odprowadzania wód opadowych z jezdni dróg i placów, powinny być z wpustem ulicznym żeliwnym i osadnikiem.

Krata ściekowa wpustu powinna być usytuowana w ścieku jezdni, przy czym wierzch kraty powinien być usytuowany 2cm poniżej ścieku jezdni.

Lokalizacja studzienek wynika z rozwiązania drogowego.

Rozstaw wpustów przy pochyleniu podłużnym ścieku do 3 ‰ powinien wynosić od 40 do 50m; od 3 do 5 ‰ powinien wynosić od 50 do 70m; od 5 do 10 ‰ - od 70 do 100m.

Wpusty uliczne na skrzyżowaniach ulic należy rozmieszczać przy krawężnikach prostych w odległości minimum 2,0m od zakończenia łuku krawężnika.

Każdy wpust powinien być podłączony do kanału za pośrednictwem studzienki rewizyjnej połączeniowej.

Włączenie przykanalika do kanału poprzez studzienkę połączeniową należy wykonywać tak, aby wysokość spadku przykanalika nad podłogą studzienki wynosiła max.0,5m.

#### **5.3.4. Izolacje**

Kręgi betonowe izolować od zewnątrz antykorozyjnie poprzez dwukrotne smarowanie materiałem izolacyjnym np.: abizolem.

Podczas wszelkiego rodzaju betonowania powinna być temperatura nie niższa niż 8 °C.

### **6. Kontrola jakości Robót**

Kontrola związana z wykonaniem kanalizacji powinna być przeprowadzana w czasie wszystkich faz Robót. Wyniki przeprowadzonych badań należy uznać za dodatnie, jeżeli wszystkie wymagania dla danej fazy Robót zostały spełnione. Jeśli którekolwiek z wymagań nie zostało spełnione, należy daną fazę Robót uznać za niezgodną z wymaganiami normy i po wykonaniu poprawek przeprowadzić ponowne badania.

Kontrola jakości Robót powinna obejmować następujące badania: zgodności z Dokumentacją Projektową, wykopów otwartych, podłoża naturalnego, zasypu i nasypu przewodu, podłoża wzmocnionego, materiałów, ułożenia przewodu na podłożu, szczelności przewodu na eksfiltrację i infiltrację, warstwy ochronnej nasypu, zabezpieczenia studzienek przed korozją.

- A. Sprawdzenie zgodności z Dokumentacją Projektową polega na porównaniu wykonywanych bądź wykonanych Robót z Dokumentacją Projektową oraz na stwierdzeniu wzajemnej zgodności na podstawie oględzin i pomiarów.
- B. Badania wykopów otwartych obejmują badania materiałów i elementów obudowy, zabezpieczenia wykopów przed zalaniem wodą z opadów atmosferycznych, zachowania warunków bezpieczeństwa pracy, bezpiecznego nachylenia skarp, a ponadto obejmują sprawdzenie metody wykonywania wykopów.

- C. Badania podłoża naturalnego przeprowadza się dla stwierdzenia czy grunt podłoża stanowi nienaruszony rodzimy grunt sypki, ma naturalną wilgotność, nie został podebrany i odpowiada wymaganiom normy BN-72/8932-01.
- D. Badanie zasypu przewodu sprowadza się do badania warstwy ochronnej zasypu, pozostawienia w wykopach obudowy ścian wykopu, zasypu przewodu do powierzchni terenu zgodnie z PN-84/B-10735 i BN-83/8836-02.
- E. Badanie nasypu stałego sprowadza się do badania zagęszczenia gruntu nasypowego wg PN-88/B-04481 i wilgotności zagęszczonego gruntu.
- F. Badanie podłoża wzmocnionego przeprowadza się przez oględziny zewnętrzne i badania zagęszczenia.
- G. Badanie materiałów użytych do budowy kanalizacji następuje przez porównanie ich cech z wymaganiami określonymi w Dokumentacji Projektowej w tym: na podstawie dokumentów określających jakość wbudowanych materiałów i porównanie ich cech z normami przedmiotowymi, atestami producentów, oraz bezpośrednio na budowie przez oględziny zewnętrzne lub przez odpowiednie badania specjalistyczne.
- H. Badanie w zakresie przewodu i studzienek obejmują czynności wstępne sprowadzające się do pomiaru długości (z dokładnością do 10cm) i średnicy (z dokładnością do 1cm), badanie ułożenia przewodu na podłożu w planie i profilu, badanie połączenia rur i prefabrykatów. Sprawdzenie wykonania połączenia rur i prefabrykatów należy przeprowadzić przez oględziny zewnętrzne.
- I. Badanie szczelności odcinka przewodu na eksfiltrację obejmuje: badanie stanu odcinka kanału wraz ze studzienkami, napełnienie wodą i odpowietrzenie przewodu, pomiar ubytku wody. Podczas próby należy przeprowadzić kontrolę szczelności złączy, ścian przewodu i studzienek. W przypadku stwierdzenia ich nieszczelności należy poprawić uszczelnienie, a w razie niemożności oznaczyć miejsce wycieku wody i przerwać badanie do czasu usunięcia przyczyn nieszczelności.
- J. Badanie szczelności odcinka przewodu na infiltrację obejmuje: badanie stanu odcinka kanału wraz ze studzienkami, pomiar dopływu wody gruntowej do przewodu. W czasie trwania próby szczelności należy prowadzić obserwację i robić odczyty co 30 min. położenia zwierciadła wody gruntowej na zewnątrz i w kinecie poszczególnych studzienek.
- K. Badanie zabezpieczenia studzienek przed korozją należy wykonać od zewnątrz po próbie szczelności odcinka przewodu na eksfiltrację, zaś od wewnątrz po próbie szczelności na infiltrację. Izolację powierzchniową studzienek należy sprawdzić przez opukanie młotkiem drewnianym, natomiast wypełnienie spoin okładzin zabezpieczających izolację studzienek przez oględziny zewnętrzne.

## **7. Obmiar Robót**

Ogólne zasady obmiaru Robót podano w ST D-M.00.00.00. "Wymagania ogólne" pkt. 7.

**7.1.** Jednostką obmiarową jest 1 metr (m) kanalizacji i uwzględnia niżej wymienione elementy składowe obmierzone wg innych jednostek: studzienki kanalizacyjne w kompletach.

## **8. Odbiór Robót**

Ogólne zasady odbioru Robót podano w ST D-M.00.00.00. "Wymagania ogólne" pkt. 8

### **8.1. Odbiór Robót zanikających lub ulegających zakryciu**

Odbiór Robót zanikających obejmuje sprawdzenie:

- sposobu wykonania wykopów pod względem: obudowy oraz ich zabezpieczenia przed zalaniem wodą gruntową i z opadów atmosferycznych;



- przydatności podłoża naturalnego do budowy kanalizacji (rodzaj podłoża, stopień agresywności, wilgotność);
- szczelności ścianek obudowy;
- warstwy ochronnej obsypki oraz zasypu przewodów do powierzchni terenu;
- zagęszczenie gruntu nasypowego oraz jego wilgotności,
- podłoża wzmocnionego, w tym grubości – w przypadku jego wykonania,
- jakości wbudowanych materiałów oraz ich zgodności z wymaganiami Dokumentacji Projektowej oraz atestami producenta i normami przedmiotowymi,
- ułożenia przewodu na podsypce,
- długości i średnicy przewodów oraz sposobu wykonania połączenia rur i prefabrykatów,
- szczelności przewodów i studzienek na infiltrację,
- materiałów użytych do zasypu i stanu jego zagęszczenia,

Odbiór robót częściowych i końcowych należy wykonać przy udziale właściciela sieci.

## 9. Podstawa płatności

Ogólne ustalenia dotyczące podstawy płatności podano w ST D-M.00.00.00. "Wymagania ogólne" pkt. 9.

### 9.1. Cena 1 m kanalizacji obejmuje:

- oznakowanie robót,
- roboty pomiarowe i przygotowawcze,
- dostarczenie materiałów,
- wykonanie wykopu wraz z umocnieniem ścian wykopu,
- przygotowanie podłoża,
- ułożenie rur kanalizacji deszczowej,
- wykonanie studni kanalizacyjnych,
- wykonanie wpustów deszczowych,
- wykonanie izolacji studzienek,
- zasypanie wykopu warstwami z zagęszczeniem (obsypka i zasypka),
- doprowadzenie terenu do stanu pierwotnego,
- wykonanie geodezyjnej inwentaryzacji powykonawczej przebiegu przewodów kanalizacyjnych.

## 10. Przepisy związane

- |     |                       |                                                                 |
|-----|-----------------------|-----------------------------------------------------------------|
| 1.  | BN-86/8971-08         | Prefabrykaty budowlane z betonu. Kręgi betonowe i żelbetowe.    |
| 2.  | BN-62/6738-03,-04,-07 | Beton hydrotechniczny.                                          |
| 3.  | PN-76/B-12037         | Cegła pełna wypalana z gliny - kanalizacyjna.                   |
| 4.  | PN-87/H-74051/02      | Włazy kanałowe, klasy B,C,D (włazy typu ciężkiego).             |
| 5.  | PN-64/H-74086         | Stopnie żeliwne do studzienek kontrolnych.                      |
| 6.  | PN-90/B-14501         | Zaprawy budowlane zwykłe.                                       |
| 7.  | PN-65/B-10101         | Tynki szlachetne. Wymagania i badania techniczne przy odbiorze. |
| 8.  | PN-88/H-74080/01      | Skrzynki żeliwne wpustów deszczowych.                           |
| 9.  | PN-72/H-83104         | Odlewy z żeliwa szarego. Tolerancje wymiarowe.                  |
| 10. | PN-76/H-83100         | Odlewy z żeliwa szarego. Tolerancje wymiarowe.                  |
| 11. | BN-72/8932-01         | Budowle drogowe i kolejowe. Roboty ziemne.                      |

12. PN-92/B-10735                      Kanalizacja. przewody kanalizacyjne. Wymagania i badania przy odbiorze.
13. BN-83/8836-02                    Przewody podziemne. Roboty ziemne. Wymagania i badania przy odbiorze.
14. PN-68/B-06050                    Roboty ziemne budowlane. Wymagania w zakresie wykonania i badania przy odbiorze.
15. PN-75/E-05100                    Bhp przy wykonywaniu robót budowlano-montażowych i rozbiórkowych (Dz.U.Nr 13 z 10.04.1972 – Roz.MBiPMB z 1972.03.28).
16.                                        „Warunki techniczne wykonania i odbioru robót budowlano-montażowych” Cz. II – Instalacje sanitarne i przemysłowe.
17.                                        „Instrukcja montażowa układania w gruncie rurociągów z PCV”.
18. Katalog Budownictwa  
KB4-3.3.1.10 (1)                      Studzienki ściekowe do odwodnienia dróg. 1983  
KB1-22.2.6 (6)                        Kręgi betonowe średnicy 50 cm, wysokości 30 lub 60 cm.
19. „Katalog powtarzalnych elementów drogowych” – TRANSPROJEKT Warszawa.
20. PN-EN 1401-1:1999                Systemy przewodowe z tworzyw sztucznych. Podziemne bezciśnieniowe systemy przewodowe z niezmiękczonego poli(chlorku winylu) PVC-U do odwadniania i kanalizacji. Wymagania dotyczące rur, kształtek i systemu

**SZCZEGÓŁOWA SPECYFIKACJA TECHNICZNA**  
**D.04.01.01.**  
**KORYTO WRAZ Z PROFILOWANIEM I ZAGĘSZCZENIEM PODŁOŻA**

**1. WSTĘP**

Roboty ujęte w niniejszej SST zgodne są z wspólnym słownikiem zamówień (CPV).

**KOD CPV 45233000-9** Roboty w zakresie konstruowania, fundamentowania oraz wykonywania autostrad i dróg.

**1.1. Przedmiot Szczegółowej Specyfikacji Technicznej**

Przedmiotem niniejszej SST są wymagania dotyczące wykonania i odbioru robót związanych z korytowaniem wraz z profilowaniem i zagęszczeniem podłoża w ramach *budowy ulicy Koszarowej wraz z budową odwodnienia, oświetlenia ulicznego oraz przebudową sieci wodociągowe w miejscowości Ostrołęka.*

**1.2. Zakres stosowania SST**

Zakres stosowania niniejszej SST jest zgodny z ustaleniami zawartymi w SST D-00.00.00 "Wymagania ogólne" pkt. 1.2.

**1.3. Zakres Robót objętych SST**

Ustalenia zawarte w niniejszej SST, dotyczą zasad prowadzenia robót, związanych z wykonaniem korytowania wraz z profilowaniem i zagęszczeniem podłoża przeznaczonego do ułożenia warstw konstrukcyjnych nawierzchni w ramach robót opisanych w ppkt. 1.1. niniejszej SST.

**1.4. Określenia podstawowe**

Określenia podane w niniejszej SST są zgodne z zamieszczonymi w SST D-00.00.00 "Wymagania ogólne" pkt. 1.4.

**1.5. Ogólne wymagania dotyczące Robót**

Ogólne wymagania dotyczące wykonania Robót podano w SST D-00.00.00 "Wymagania ogólne" pkt. 1.5.

**2. MATERIAŁY**

Nie występują.

**3. SPRZĘT****3.1. Ogólne wymagania dotyczące sprzętu**

Ogólne wymagania dotyczące sprzętu podano w SST D-00.00.00 „Wymagania ogólne” pkt 3.

**3.2. Sprzęt do wykonania robót**

Wykonawca przystępujący do wykonania koryta i profilowania podłoża powinien wykazać się możliwością korzystania z następującego sprzętu:

- równiarek lub spycharek uniwersalnych z ukośnie ustawianym lemieszem; Inspektor nadzoru może dopuścić wykonanie koryta i profilowanie podłoża z zastosowaniem spycharki z lemieszem ustawionym prostopadle do kierunku pracy maszyny,
- koparek z czerpakami profilowymi (przy wykonywaniu wąskich koryt),
- walców statycznych, wibracyjnych lub płyt wibracyjnych.

Stosowany sprzęt nie może spowodować niekorzystnego wpływu na właściwości gruntu podłoża.

**4. TRANSPORT****4.1. Ogólne wymagania dotyczące transportu**

Ogólne wymagania dotyczące transportu podano w SST D-00.00.00 „Wymagania ogólne” pkt 4.

**4.2. Transport materiałów**

Wymagania dotyczące transportu materiałów podano w SST D-04.03.01 pkt 4.

## 5. WYKONANIE ROBÓT

### 5.1. Ogólne zasady wykonania robót

Ogólne zasady wykonania robót podano w SST D-00.00.00 „Wymagania ogólne” pkt 5.

### 5.2. Warunki przystąpienia do robót

Wykonawca powinien przystąpić do wykonania koryta oraz profilowania i zagęszczenia podłoża bezpośrednio przed rozpoczęciem robót związanych z wykonaniem warstw nawierzchni. Wcześniejsze przystąpienie do wykonania koryta oraz profilowania i zagęszczenia podłoża, jest możliwe wyłącznie za zgodą Inspektora, w korzystnych warunkach atmosferycznych.

W wykonanym korycie oraz po wyprofilowanym i zagęszczonym podłożu nie może odbywać się ruch budowlany, niezwiązany bezpośrednio z wykonaniem pierwszej warstwy nawierzchni.

### 5.3. Wykonanie koryta

Paliki lub szpilki do prawidłowego ukształtowania koryta w planie i profilu powinny być wcześniej przygotowane.

Paliki lub szpilki należy ustawiać w osi drogi i w rzędach równoległych do osi drogi lub w inny sposób zaakceptowany przez Inspektora. Rozmieszczenie palików lub szpilek powinno umożliwiać naciągnięcie sznurków lub linek do wytyczenia robót w odstępach nie większych niż co 10 metrów.

Rodzaj sprzętu, a w szczególności jego moc należy dostosować do rodzaju gruntu, w którym prowadzone są roboty i do trudności jego odspojenia.

Koryto można wykonywać ręcznie, gdy jego szerokość nie pozwala na zastosowanie maszyn, na przykład na poszerzeniach lub w przypadku robót o małym zakresie. Sposób wykonania musi być zaakceptowany przez Inspektora.

Grunt odspojony w czasie wykonywania koryta powinien być wykorzystany zgodnie z ustaleniami dokumentacji projektowej i SST, tj. wbudowany w nasyp lub odwieziony na odkład w miejsce wskazane przez Inspektora.

Profilowanie i zagęszczenie podłoża należy wykonać zgodnie z zasadami określonymi w pkt 5.4.

### 5.4. Profilowanie i zagęszczenie podłoża

Przed przystąpieniem do profilowania podłoże powinno być oczyszczone ze wszelkich zanieczyszczeń.

Po oczyszczeniu powierzchni podłoża należy sprawdzić, czy istniejące rzędne terenu umożliwiają uzyskanie po profilowaniu zaprojektowanych rzędnych podłoża. Zaleca się, aby rzędne terenu przed profilowaniem były o co najmniej 5 cm wyższe niż projektowane rzędne podłoża.

Jeżeli powyższy warunek nie jest spełniony i występują zaniżenia poziomu w podłożu przewidzianym do profilowania, Wykonawca powinien spulchnić podłoże na głębokość zaakceptowaną przez Inspektora, dowieźć dodatkowy grunt spełniający wymagania obowiązujące dla górnej strefy korpusu, w ilości koniecznej do uzyskania wymaganych rzędnych wysokościowych i zagęść warstwę do uzyskania wartości wskaźnika zagęszczenia, określonych w tablicy 1.

Do profilowania podłoża należy stosować równiarki. Ścięty grunt powinien być wykorzystany w robotach ziemnych lub w inny sposób zaakceptowany przez Inspektora.

Bezpośrednio po profilowaniu podłoża należy przystąpić do jego zagęszczenia. Zagęszczenie podłoża należy kontynuować do osiągnięcia wskaźnika zagęszczenia nie mniejszego od podanego w tablicy 1. Wskaźnik zagęszczenia należy określać zgodnie z BN-77/8931-12 [5].

Tablica 1. Minimalne wartości wskaźnika zagęszczenia podłoża ( $I_s$ )

Strefa korpusu	Innych dróg	
		Ruch mniejszy od ciężkiego
Górna warstwa o grubości 58 cm		1,00
Na głębokości poniżej 58 cm od powierzchni warstwy ścieralnej		0,97

W przypadku, gdy gruboziarnisty materiał tworzący podłoże uniemożliwia przeprowadzenie badania zagęszczenia, kontrolę zagęszczenia należy oprzeć na metodzie obciążeń płytowych. Należy określić pierwotny i wtórny moduł odkształcenia podłoża według BN-64/8931-02 [3]. Stosunek wtórnego i pierwotnego modułu odkształcenia nie powinien przekraczać 2,2.

Wilgotność gruntu podłoża podczas zagęszczania powinna być równa wilgotności optymalnej z tolerancją od -20% do +10%.

#### 5.5. Utrzymanie koryta oraz wyprofilowanego i zagęszczonego podłoża

Podłoże (koryto) po wyprofilowaniu i zagęszczeniu powinno być utrzymywane w dobrym stanie.

Jeżeli po wykonaniu robót związanych z profilowaniem i zagęszczeniem podłoża nastąpi przerwa w robotach i Wykonawca nie przystąpi natychmiast do układania warstw nawierzchni, to powinien on zabezpieczyć podłoże przed nadmiernym zawilgoceniem, na przykład przez rozłożenie folii lub w inny sposób zaakceptowany przez Inspektora.

Jeżeli wyprofilowane i zagęszczone podłoże uległo nadmiernemu zawilgoceniu, to do układania kolejnej warstwy można przystąpić dopiero po jego naturalnym osuszeniu.

Po osuszeniu podłoża Inspektor oceni jego stan i ewentualnie zaleci wykonanie niezbędnych napraw. Jeżeli zawilgocenie nastąpiło wskutek zaniedbania Wykonawcy, to naprawę wykona on na własny koszt.

### 6. KONTROLA JAKOŚCI ROBÓT

#### 6.1. Ogólne zasady kontroli jakości robót

Ogólne zasady kontroli jakości robót podano w SST D-00.00.00 „Wymagania ogólne” pkt 6.

#### 6.2. Badania w czasie robót

##### 6.2.1. Częstotliwość oraz zakres badań i pomiarów

Częstotliwość oraz zakres badań i pomiarów dotyczących cech geometrycznych i zagęszczenia koryta i wyprofilowanego podłoża podaje tablica 2.

Tablica 2. Częstotliwość oraz zakres badań i pomiarów wykonanego koryta i wyprofilowanego podłoża

Lp	Wyszczególnienie badań i pomiarów	Minimalna częstotliwość badań i pomiarów
1.	Szerokość	W miejscach wskazanych przez Inspektora nadzoru
2.	Równość podłużna	j. w.
3.	Równość poprzeczna	j. w.
4.	Spadki poprzeczne	j. w.
5.	Rzędne wysokościowe	j. w.
6.	Zagęszczenie, wilgotność gruntu	j. w.

##### 6.2.2. Szerokość koryta (profilowanego podłoża)

Szerokość koryta i profilowanego podłoża nie może różnić się od szerokości projektowanej o więcej niż +10 cm i -5 cm.

##### 6.2.3. Równość koryta (profilowanego podłoża)

Nierówności podłużne koryta i profilowanego podłoża należy mierzyć 4-metrową łatą zgodnie z normą BN-68/8931-04 [4].

Nierówności poprzeczne należy mierzyć 4-metrową łatą.

Nierówności nie mogą przekraczać 20 mm.

##### 6.2.4. Spadki poprzeczne

Spadki poprzeczne koryta i profilowanego podłoża powinny być zgodne z dokumentacją projektową z tolerancją  $\pm 0,5\%$ .

##### 6.2.5. Rzędne wysokościowe

Różnice pomiędzy rzędnymi wysokościowymi koryta lub wyprofilowanego podłoża i rzędnymi projektowanymi nie powinny przekraczać +1 cm, -2 cm.

##### 6.2.6. Ukształtowanie osi w planie

Oś w planie nie może być przesunięta w stosunku do osi projektowanej o więcej niż  $\pm 5$  cm dla pozostałych dróg.

#### 6.2.7. Zagęszczenie koryta (profilowanego podłoża)

Wskaźnik zagęszczenia koryta i wyprofilowanego podłoża określony wg BN-77/8931-12 [5] nie powinien być mniejszy od podanego w tablicy 1.

Jeśli jako kryterium dobrego zagęszczenia stosuje się porównanie wartości modułów odkształcenia, to wartość stosunku wtórnego do pierwotnego modułu odkształcenia, określonych zgodnie z normą BN-64/8931-02 [3] nie powinna być większa od 2,2.

Wilgotność w czasie zagęszczania należy badać według PN-B-06714-17 [2]. Wilgotność gruntu podłoża powinna być równa wilgotności optymalnej z tolerancją od -20% do + 10%.

#### 6.3. Zasady postępowania z wadliwie wykonanymi odcinkami koryta (profilowanego podłoża)

Wszystkie powierzchnie, które wykazują większe odchylenia cech geometrycznych od określonych w punkcie 6.2 powinny być naprawione przez spalanie do głębokości co najmniej 10 cm, wyrównanie i powtórne zagęszczenie. Dodanie nowego materiału bez spalania wykonanej warstwy jest niedopuszczalne.

### 7. OBMIAR ROBÓT

#### 7.1. Ogólne zasady obmiaru robót

Ogólne zasady obmiaru robót podano w SST D-00.00.00 „Wymagania ogólne” pkt 7.

#### 7.2. Jednostka obmiarowa

Jednostką obmiarową jest  $m^2$  (metr kwadratowy) wykonanego i odebranego koryta.

### 8. ODBIÓR ROBÓT

Ogólne zasady odbioru robót podano w SST D-00.00.00 „Wymagania ogólne” pkt 8.

Roboty uznaje się za wykonane zgodnie z dokumentacją projektową, SST i wymaganiami Inspektora, jeżeli wszystkie pomiary i badania z zachowaniem tolerancji wg punktu 6 dały wyniki pozytywne.

### 9. PODSTAWA PŁATNOŚCI

#### 9.1. Ogólne ustalenia dotyczące podstawy płatności

Ogólne ustalenia dotyczące podstawy płatności podano w SST D-00.00.00 „Wymagania ogólne” pkt 9.

#### 9.2. Cena jednostki obmiarowej

Cena wykonania 1  $m^2$  koryta obejmuje:

- prace pomiarowe i roboty przygotowawcze,
- odspojenie gruntu z przerzutem na pobocze i rozplantowaniem,
- załadunek nadmiaru odspojonego gruntu na środki transportowe i odwiezienie na odkład lub nasyp,
- profilowanie dna koryta lub podłoża,
- zagęszczenie,
- utrzymanie koryta lub podłoża,
- przeprowadzenie pomiarów i badań laboratoryjnych, wymaganych w specyfikacji technicznej.

### 10. PRZEPISY ZWIĄZANE

#### Normy

- |    |               |                                                                                                           |
|----|---------------|-----------------------------------------------------------------------------------------------------------|
| 1. | PN-B-04481    | Grunty budowlane. Badania próbek gruntu                                                                   |
| 2. | PN-B-06714-17 | Kruszywa mineralne. Badania. Oznaczanie wilgotności                                                       |
| 3. | BN-64/8931-02 | Drogi samochodowe. Oznaczanie modułu odkształcenia nawierzchni podatnych i podłoża przez obciążenie płytą |
| 4. | BN-68/8931-04 | Drogi samochodowe. Pomiar równości nawierzchni planografem i łąką                                         |
| 5. | BN-77/8931-12 | Oznaczanie wskaźnika zagęszczenia gruntu                                                                  |

**SZCZEGÓŁOWA SPECYFIKACJA TECHNICZNA**  
**D.04.04.01**  
**PODBUDOWA ORAZ WARSTWA ODSĄCZAJĄCA Z KRUSZYWA NATURALNEGO**  
**STABILIZOWANEGO MECHANICZNIE**

### **1. WSTĘP**

Roboty ujęte w niniejszej SST zgodne są z wspólnym słownikiem zamówień (CPV).

**KOD CPV 45233000-9** Roboty w zakresie konstruowania, fundamentowania oraz wykonywania autostrad i dróg.

#### **1.1. Przedmiot Szczegółowej Specyfikacji Technicznej**

Przedmiotem niniejszej SST są wymagania dotyczące wykonania i odbioru robót związanych z wykonaniem podbudowy oraz warstwy odsączającej z kruszywa naturalnego zagęszczonego mechanicznie w ramach *budowy ulicy Koszarowej wraz z budową odwodnienia, oświetlenia ulicznego oraz przebudową sieci wodociągowe w miejscowości Ostrołęka.*

#### **1.2. Zakres stosowania SST**

Zakres stosowania niniejszej SST jest zgodny z ustaleniami zawartymi w SST D.00.00.00 "Wymagania ogólne" pkt 1.2.

#### **1.3. Zakres Robót objętych SST**

Ustalenia zawarte w niniejszej SST, dotyczą zasad prowadzenia robót, związanych z wykonaniem podbudowy z kruszywa naturalnego zagęszczonego mechanicznie na ciągach pieszych oraz warstwy odsączającej z kruszywa naturalnego zagęszczonego mechanicznie dla pozostałych konstrukcji (jezdnie, drogi manewrowe oraz miejsca postojowe) zgodnie z dokumentacją projektową.

Roboty obejmują wykonanie warstwy z kruszywa naturalnego zagęszczonego mechanicznie - o frakcji 0/31,50mm jako podbudowa o grubości 10cm na ciągach pieszych oraz wykonanie warstwy odsączającej z kruszywa naturalnego zagęszczonego mechanicznie - o frakcji 0/31,50mm o grubości 15cm na jezdniach, drogach manewrowych oraz miejscach postojowych w ramach prac budowlanych określonych w punkcie 1.1. niniejszej SST.

#### **1.4. Określenia podstawowe**

**1.4.1. Stabilizacja mechaniczna** - proces technologiczny, polegający na odpowiednim zagęszczeniu kruszywa o właściwie dobranym uziarnieniu, przy wilgotności optymalnej.

**1.4.2.** Pozostałe określenia podstawowe podane w niniejszej SST są zgodne z obowiązującymi, odpowiednimi normami i z definicjami zamieszczonymi w SST D-00.00.00. "Wymagania ogólne" pkt 1.4. oraz przepisów powszechnie obowiązujących.

#### **1.5. Ogólne wymagania dotyczące Robót**

Ogólne wymagania dotyczące wykonania Robót podano w SST D-00.00.00 "Wymagania ogólne" pkt 1.5.

### **2. MATERIAŁY**

Ogólne wymagania dotyczące materiałów, ich pozyskiwania i składowania podano w SST D-00.00.00. „Wymagania ogólne” pkt 2.

#### **2.1. Kruszywo**

Materiałem do wykonania podbudowy z kruszywa naturalnego stabilizowanego mechanicznie powinna być mieszanka piasku, mieszkanki i/lub żwiru z dodatkiem kruszywa łamanego spełniająca wymagania niniejszej specyfikacji. Kruszywo łamane może pochodzić z przekruszenia ziarn żwiru lub kamieni narzutowych albo surowca skalnego.

Kruszywo powinno być jednorodne bez zanieczyszczeń obcych i bez domieszek gliny.

##### **2.1.2. Uziarnienie kruszywa**

Kruszywo uziarnienia kruszywa, określona wg PN-91/B-06714-15 powinna leżeć pomiędzy krzywymi granicznymi (nr 1-2 ) pół dobrego uziarnienia.

Krzywa uziarnienia kruszywa powinna być ciągła i nie może przebiegać od dolnej krzywej granicznej uziarnienia do górnej krzywej granicznej uziarnienia na sąsiednich sitach. Wymiar największego ziarna kruszywa nie może przekraczać 2/3 grubości warstwy układanej jednorazowo. Frakcje kruszywa przechodzące przez sito 0,075 mm nie powinny stanowić więcej niż 65% frakcji przechodzących przez sito 0,5 mm.

Tabela 1. Wymagane właściwości kruszywa

Lp	Właściwości	Wymagania	Badania wg normy
1.	Zawartość ziarn mniejszych niż 0,075 mm , % (m/m)	od 2 do 10	PN-B-06714-15
2.	Zawartość nadziarna , % (m/m) , nie więcej niż	5	PN-B-06714-15
3.	Zawartość ziarn nieforemnych, %(m/m) , nie więcej niż	35	PN-B-06714-16
4.	Ścieralność w bębnie Los Angeles a) Ścieralność całkowita po pełnej liczbie obrotów ,nie więcej niż	35	PN-79/B-06714-42
5.	Mrozoodporność , ubytek masy po 25 cyklach zamrażania i odmrażania, % (m/m) , nie więcej niż	5	PN-B-06714-19
6.	Zawartość zanieczyszczeń organicznych , %(m/m) , nie więcej niż	1	PN-88/B-04481
7.	Wskaźnik piaskowy po pięciokrotnym zagęszczeniu metodą I lub II wg PN-B-04481 , %	od 30 do 70	BN-64/8931-01
8.	Nasiąkliwość , % (m/m) , nie więcej niż	2,5	PN-B-06714-18
9.	Zawartość związków siarki w przeliczeniu na SO <sub>3</sub> , % (m/m) , nie więcej niż	1	PN-B-06714-28
10.	Wskaźnik nośności $w_{noś}$ mieszanki kruszywa , % , nie mniejszy niż : a) przy zagęszczeniu $I_s \geq 1,00$	100	PN-S-06102

### 3. SPRZĘT

Ogólne wymagania dotyczące sprzętu podano w SST D-00.00.00 "Wymagania ogólne" pkt 3.

**3.1.** Do wykonania warstwy podbudowy z kruszywa łamanego stabilizowanego mechanicznie należy stosować następujące rodzaje sprzętu:

- mieszarki stacjonarne do wytwarzania mieszanki kruszyw, wyposażone w urządzenia dozujące wodę. Mieszarki powinny zapewnić wytworzenie jednorodnej mieszanki o wilgotności optymalnej. Wymaganie to jest zbędne w przypadku, gdy producent kruszywa gwarantuje dostawy jednorodnej mieszanki o wymaganym uziarnieniu i odpowiedniej wilgotności.
- równiarki lub układarki do rozłożenia mieszanki. Za zgodą Inspektora nadzoru do rozkładania mieszanki na ciągach pieszych i ciągach pieszo – rowerowych można dopuścić sycharki.
- walce ogumione i stalowe wibracyjne lub statyczne do zagęszczania,
- plyty wibracyjne lub ubijaki mechaniczne do zagęszczania w miejscach trudnodostępnych.

### 4. TRANSPORT

Ogólne wymagania dotyczące transportu podano w SST D-00.00.00 "Wymagania ogólne" pkt 4.



**4.1.** Transport kruszywa może odbywać się dowolnymi samochodami samowładowymi w sposób zabezpieczający je przed zanieczyszczeniem, zmieszaniem z innymi materiałami, nadmiernym wysuszeniem lub zawilgoceniem.

**4.2.** Przy ruchu po drogach publicznych środki transportu powinny spełniać wymagania podane w SST D-00.00.00 "Wymagania ogólne" pkt 1.5.9.

## **5. WYKONANIE ROBÓT**

Ogólne zasady wykonania Robót podano w SST D-00.00.00 "Wymagania ogólne" pkt 5

### **5.1. Wytwarzanie mieszanki kruszywa**

Mieszankę kruszywa o ściśle określonym uziarnieniu i wilgotności optymalnej należy wytwarzać w mieszarkach stacjonarnych gwarantujących otrzymanie jednorodnej mieszanki. Ze względu na konieczność zapewnienia jednorodności materiału nie dopuszcza się wytwarzania mieszanki przez mieszanie poszczególnych frakcji na drodze. Mieszanka po wyprodukowaniu powinna być od razu transportowana na miejsce wbudowania w sposób przeciwdziałający segregacji i nadmiernemu wysychaniu.

### **5.2. Wbudowanie i zagęszczenie mieszanki**

Mieszanka kruszywa powinna być rozkładana w warstwach o jednakowej grubości, tj. nie grubszych niż 20cm, aby ich suma ostatecznie miała grubość po wbudowaniu równą grubości projektowanej warstwy. Warstwa podbudowy powinna być rozłożona w sposób zapewniający osiągnięcie wymaganych spadków i rzędnych wysokościowych. W miejscach, gdzie widoczna jest segregacja kruszywa należy przed zagęszczeniem wymienić kruszywo na materiał o odpowiednich właściwościach.

Natychmiast po końcowym wyprofilowaniu warstwy należy przystąpić do jej zagęszczania przez wałowanie. Zagęszczanie warstwy o przekroju daszkowym należy rozpoczynać od krawędzi i stopniowo przesuwać pasami podłużnymi częściowo nakładającymi się w kierunku jej osi. Zagęszczanie warstwy o jednostronnym spadku poprzecznym powinno rozpocząć się od niższej położonej krawędzi i przesuwać pasami podłużnymi w stronę wyżej położonej krawędzi. Nierówności i zagłębienie powstałe w czasie zagęszczania powinny być wyrównane na bieżąco przez spulchnienie warstwy kruszywa i dodanie lub usunięcie materiału, aż do otrzymania równej powierzchni.

W miejscach niedostępnych dla walców podbudowa powinna być zagęszczana zagęszczarkami płytowymi, małymi walcami wibracyjnymi lub ubijakami mechanicznymi.

Zagęszczanie należy kontynuować aż do osiągnięcia wskaźnika zagęszczenia podbudowy nie mniejszego od 1,00 wg normalnej próby Proctora przeprowadzonej zgodnie z PN-88/B-04481 (metoda II).

Wilgotność mieszanki kruszywa w czasie zagęszczania powinna odpowiadać wilgotności optymalnej określonej wg normalnej próby Proctora zgodnie z PN-88/B-04481 (metoda II). Materiał nadmiernie zawilgocony powinien być przesuszony przez mieszanie i napowietrzanie. Jeżeli wilgotność mieszanki kruszywa jest niższa od optymalnej o więcej niż 20% jej wartości, mieszanka powinna być zwilżona określoną ilością wody i równomiernie wymieszana. W przypadku, gdy wilgotność mieszanki kruszywa jest wyższa od optymalnej o 10% jej wartości, mieszankę należy osuszyć.

### **5.3. Odcinek próbny**

Odcinka próbnego nie przewiduje się.

### **5.4. Utrzymanie podbudowy**

Podbudowa po wykonaniu, a przed ułożeniem następnej warstwy powinna być utrzymywana w dobrym stanie. Jeżeli Wykonawca będzie wykorzystywał, za zgodą Inspektora nadzoru, gotową podbudowę do ruchu budowlanego, to jest obowiązany naprawić wszelkie uszkodzenia podbudowy spowodowane przez ten ruch. Koszt napraw wynikłych z niewłaściwego utrzymania podbudowy obciąża Wykonawcę robót.

## **6. KONTROLA JAKOŚCI ROBÓT**

Ogólne zasady kontroli jakości Robót podano w SST D-00.00.00 "Wymagania ogólne" pkt 6.

### **6.1. Badania przed rozpoczęciem robót**

Przed przystąpieniem do robót, Wykonawca powinien wykonać badania kruszyw przeznaczonych do wykonania podbudowy i wyniki tych badań przedstawić Inspektorowi nadzoru w celu akceptacji materiałów. Badania te powinny obejmować wszystkie właściwości kruszywa określone w pkt 2.1.

### **6.2. Badania w czasie robót**

### 6.2.1. Częstotliwość oraz zakres badań i pomiarów

Częstotliwość oraz zakres badań określi Inspektor nadzoru.

#### 6.2.1a. Uziarnienie mieszanki kruszywa

Uziarnienie mieszanki kruszywa powinno być zgodne z wymaganiami podanymi w pkt 2.1. niniejszej SST. Próbki należy pobierać w sposób losowy, z rozłożonej warstwy, przed jej zagęszczeniem. Wyniki badań powinny być na bieżąco przekazywane Inspektorowi nadzoru.

#### 6.2.2. Wilgotność mieszanki kruszywa

Wilgotność mieszanki kruszywa powinna być równa wilgotności optymalnej, określonej wg normalnej próby Proctora wg PN-88/B-04481 (metoda II) z tolerancją +10 %, -20%.

Wilgotność kruszywa należy badać wg BN-77/8931-12.

#### 6.2.3. Zagęszczenie podbudowy

Zagęszczenie warstwy powinno odbywać się aż do osiągnięcia wskaźnika zagęszczenia nie mniejszego od 1,00 wg normalnej próby Proctora (metoda II).

Zagęszczenie podbudowy należy sprawdzać według BN-77/8931-12. W przypadku gdy przeprowadzenie badania jest niemożliwe ze względu na gruboziarniste kruszywo, kontrolę zagęszczenia należy oprzeć na metodzie obciążeń płytowych, wg BN-64/8931-02.

Zagęszczenie podbudowy stabilizowanej mechanicznie należy uznać za prawidłowe, gdy stosunek wtórnego modułu  $E_2$  do pierwotnego modułu odkształcenia  $E_1$  jest nie większy od 2,2 dla warstwy konstrukcyjnej podbudowy. Podłoże gruntowe pod wszystkie nawierzchnie winne być doprowadzone do **G1** i zagęszczone do modułu wtórnego  **$E_2 = 100$  MPa**. Współczynniki zagęszczenia dla dna koryta o wartości **0,97** a dla warstw konstrukcyjnych o wartości **1,00**.

#### 6.2.4. Właściwości kruszywa

Badania pełne kruszywa powinny obejmować ocenę wszystkich właściwości określonych w pkt 2.1.

### 6.3. Wymagania dotyczące cech geometrycznych podbudowy

Częstotliwość oraz zakres pomiarów dotyczących cech geometrycznych podbudowy podano w tabeli 3.

Tabela 3.

Lp.	Wyszczególnienie badań i pomiarów	Minimalna częstotliwość pomiarów na dziennej działce roboczej
1.	Szerokość podbudowy	W miejscach wskazanych przez Inspektora nadzoru
2.	Równość podłużna	j.w.
3.	Równość poprzeczna	j.w.
4.	Spadki poprzeczne	j.w.
5.	Rzędne wysokościowe i ukształtowanie w planie	j.w.
6.	Grubość podbudowy	j.w.

#### 6.3.1. Szerokość podbudowy

Szerokość podbudowy nie może różnić się od szerokości projektowanej o więcej niż  $\pm 5$  cm.

#### 6.3.2. Równość

Nierówności podłużne podbudowy należy mierzyć 4-metrową łątą

Nierówności nie powinny przekraczać:

- 10 mm dla podbudowy zasadniczej,
- 20 mm dla podbudowy pomocniczej.

#### 6.3.3. Spadki poprzeczne podbudowy

Spadki poprzeczne podbudowy na prostych i łukach powinny być zgodne z Dokumentacją Projektową z tolerancją  $\pm 0,5\%$ .

#### 6.3.4. Rzędne wysokościowe podbudowy

Różnice pomiędzy rzędnymi wykonanej podbudowy a rzędnymi projektowanymi nie powinny przekraczać +1 cm i -2cm.

### 6.3.5. Grubość podbudowy

Grubość podbudowy nie może różnić się od projektowanej o więcej niż  $\pm 10\%$ .

### 6.3.6. Zagęszczenie podbudowy

Zagęszczenie podbudowy należy określać zgodnie z pkt 6.2.3. niniejszej SST, w przypadku gdy zagęszczenie wg BN-77/8931-12 jest niemożliwe.

## 6.4. Zasady postępowania z wadliwie wykonanymi odcinkami podbudowy

### 6.4.1. Niewłaściwe cechy geometryczne podbudowy

Wszystkie powierzchnie podbudowy, które wykazują większe odchylenia cech geometrycznych od określonych w pkt 6.3. powinny być naprawione przez spulchnienie lub zerwanie do głębokości co najmniej 10 cm, wyrównanie i powtórne zagęszczenie. Dodanie nowego materiału bez spulchnienia wykonanej warstwy jest niedopuszczalne.

Jeżeli szerokość podbudowy jest mniejsza od szerokości projektowanej o więcej niż 5 cm i nie zapewnia podparcia warstwom leżącym wyżej, to Wykonawca powinien na własny koszt poszerzyć podbudowę przez spulchnienie warstwy na pełną głębokość do połowy szerokości pasa ruchu, dołożenie materiału i ponowne zagęszczenie.

### 6.4.2. Niewłaściwa grubość podbudowy

Na wszystkich powierzchniach wadliwych pod względem grubości Wykonawca wykona naprawę podbudowy. Powierzchnie powinny być naprawione przez spulchnienie lub wybranie warstwy na odpowiednią głębokość zgodnie z decyzją Inspektora nadzoru, uzupełnione nowym materiałem o odpowiednich właściwościach i ponownie zagęszczone.

Roboty te Wykonawca wykona na własny koszt. Po wykonaniu tych Robót nastąpi ponowny pomiar i ocena grubości warstwy na koszt Wykonawcy.

### 6.4.3. Niewłaściwe zagęszczenie podbudowy

Podczas odbioru warstwy, wykorzystując wyniki badań zagęszczenia prowadzonych w sposób ciągły w czasie budowy, należy obliczyć procent wyników badań w granicach dopuszczalnych, tzn. gdy wskaźnik zagęszczenia jest równy lub większy od wymaganego albo stosunek modułu odkształcenia do pierwotnego modułu jest mniejszy od wymaganego.

Jeżeli procent wyników badań w granicach dopuszczalnych jest mniejszy od 70% warstwę należy zerwać i wymienić na nową na koszt Wykonawcy.

## 7. OBMIAR ROBÓT

Ogólne zasady obmiaru Robót podano w SST D-00.00.00 "Wymagania ogólne" pkt 7.

7.1. Jednostką obmiarową jest 1 m<sup>2</sup> podbudowy z kruszywa stabilizowanego mechanicznie o określonej w pkt 1.3. grubości.

## 8. ODBIÓR ROBÓT

Ogólne zasady odbioru Robót podano w SST D-00.00.00 "Wymagania ogólne" pkt 8.

8.1. Roboty uznaje się za wykonane zgodnie z Dokumentacją Projektową i SST jeżeli wszystkie badania i pomiary wg pkt 6 dały wyniki pozytywne.

## 9. WARUNKI PŁATNOŚCI

Ogólne ustalenia dotyczące podstawy płatności podano w SST D.00.00.00. "Wymagania ogólne" pkt 9.

### 9.1. Cena jednostkowa obejmuje:

- roboty pomiarowe,
- oznakowanie robót,
- sprawdzenie i ewentualną naprawę podłoża,
- przygotowanie mieszanki kruszywa zgodnie z receptą,
- dostarczenie mieszanki na miejsce wbudowania,
- rozłożenie i zagęszczenie mieszanki

- przeprowadzenie badań i pomiarów,
- utrzymanie podbudowy.

## 10. PRZEPISY ZWIĄZANE

- |     |                  |                                                                                                            |
|-----|------------------|------------------------------------------------------------------------------------------------------------|
| 1.  | PN-88/B-04481    | Grunty budowlane. Badania próbek gruntu.                                                                   |
| 2.  | PN-77/B-06714/07 | Kruszywa mineralne. Badania. Oznaczanie zawartości zanieczyszczeń obcych.                                  |
| 3.  | PN-76/B-06714/12 | Kruszywa mineralne. Badania. Oznaczanie zawartości zanieczyszczeń obcych.                                  |
| 4.  | PN-91/B-06714/15 | Kruszywa mineralne. Badania. Oznaczanie składu ziarnowego.                                                 |
| 5.  | PN-78/B-06714/16 | Kruszywa mineralne. Badania. Oznaczanie kształtu ziarn.                                                    |
| 6.  | PN-77/B-06714/17 | Kruszywa mineralne. Badania. Oznaczanie wilgotności.                                                       |
| 7.  | PN-77/B-06714/18 | Kruszywa mineralne. Badania. Oznaczanie nasiąkliwości.                                                     |
| 8.  | PN-78/B-06714/19 | Kruszywa mineralne. Badania. Oznaczanie mrozoodporności metodą bezpośrednią.                               |
| 9.  | PN-78/B-06714/26 | Kruszywa mineralne. Badania. Oznaczanie zawartości organicznych.                                           |
| 10. | PN-78/B-06714/28 | Kruszywa mineralne. Badania. Oznaczanie zawartości siarki metodą bromową.                                  |
| 11. | PN-80/B-06714/37 | Kruszywa mineralne. Badania. Oznaczanie rozpadu krzemianowego.                                             |
| 12. | PN-78/B-06714/39 | Kruszywa mineralne. Badania. Oznaczanie rozpadu żelazawego.                                                |
| 13. | PN-79/B-06714/42 | Kruszywa mineralne. Badania. Oznaczanie ścieralności w bębnie Los Angeles.                                 |
| 15. | BN-64/8931-01    | Drogi samochodowe. Oznaczanie wskaźnika piaskowego.                                                        |
| 16. | BN-64/8931-02    | Drogi samochodowe. Oznaczanie modułu odkształcenia nawierzchni podatnych i podłoża przez obciążenie płytą. |
| 17. | BN-68/8931-04    | Drogi samochodowe. Pomiar równości nawierzchni planografem i łątą.                                         |
| 18. | BN-77/8931-12    | Drogi samochodowe. Oznaczanie wskaźnika zagęszczenia gruntu.                                               |
| 20. | BN-77/8931-12    | Oznaczanie wskaźnika zagęszczenia gruntu.                                                                  |

**SZCZEGÓŁOWA SPECYFIKACJA TECHNICZNA**  
**D.04.04.02**  
**PODBUDOWA Z KRUSZYWA ŁAMANEGO STABILIZOWANEGO MECHANICZNIE**

### **1. WSTĘP**

Roboty ujęte w niniejszej SST zgodne są z wspólnym słownikiem zamówień (CPV).

**KOD CPV 45233000-9** Roboty w zakresie konstruowania, fundamentowania oraz wykonywania autostrad i dróg.

#### **1.1. Przedmiot Szczegółowej Specyfikacji Technicznej**

Przedmiotem niniejszej SST są wymagania dotyczące wykonania i odbioru robót związanych z wykonaniem podbudowy z kruszywa łamanego stabilizowanego mechanicznie ze skały litej w ramach *budowy ulicy Koszarowej wraz z budową odwodnienia, oświetlenia ulicznego oraz przebudową sieci wodociągowe w miejscowości Ostrołęka.*

#### **1.2. Zakres stosowania SST**

Zakres stosowania niniejszej SST jest zgodny z ustaleniami zawartymi w SST D.00.00.00 "Wymagania ogólne" pkt 1.2.

#### **1.3. Zakres Robót objętych SST**

Ustalenia zawarte w niniejszej SST, dotyczą zasad prowadzenia robót, związanych z wykonaniem podbudowy z kruszywa łamanego stabilizowanego mechanicznie na jezdni, miejscach postojowych oraz zjazdach zgodnie z dokumentacją projektową.

Roboty obejmują wykonanie podbudowy z kruszywa łamanego stabilizowanego mechanicznie o frakcji 0/31,5 grubości 30 cm jako podbudowa nowej nawierzchni jezdni, miejsc postojowych oraz zjazdów w ramach prac budowlanych określonych w punkcie 1.1. niniejszej SST.

#### **1.4. Określenia podstawowe**

**1.4.1. Stabilizacja mechaniczna** - proces technologiczny, polegający na odpowiednim zagęszczeniu kruszywa o właściwie dobranym uziarnieniu, przy wilgotności optymalnej.

**1.4.2.** Pozostałe określenia podstawowe podane w niniejszej SST są zgodne z obowiązującymi, odpowiednimi normami i z definicjami zamieszczonymi w SST D-00.00.00. "Wymagania ogólne" pkt 1.4. oraz przepisów powszechnie obowiązujących.

#### **1.5. Ogólne wymagania dotyczące Robót**

Ogólne wymagania dotyczące wykonania Robót podano w SST D-00.00.00 "Wymagania ogólne" pkt 1.5.

### **2. MATERIAŁY**

Ogólne wymagania dotyczące materiałów, ich pozyskiwania i składowania podano w SST D-00.00.00. „Wymagania ogólne” pkt 2.

#### **2.1. Kruszywo**

Materiałem do wykonania podbudowy z kruszywa łamanego stabilizowanego mechanicznie powinno być kruszywo łamane, uzyskane w wyniku przekruszenia surowca skalnego lub kamieni narzutowych i otoczków albo ziarn żwiru większych od 8 mm. W wyniku przekruszenia należy uzyskać materiał o wszystkich krawędziach ostrych, nie dopuszcza się niepełnego przekruszenia.

Kruszywo powinno być jednorodne, bez zanieczyszczeń obcych.

#### **2.1.2. Uziarnienie kruszywa**

Kruszywo uziarnienia kruszywa, określona wg PN-91/B-06714-15 powinna leżeć pomiędzy krzywymi granicznymi (nr 1-2) pół dobrego uziarnienia.

Kruszywo uziarnienia kruszywa powinna być ciągła i nie może przebiegać od dolnej krzywej granicznej uziarnienia do górnej krzywej granicznej uziarnienia na sąsiednich sitach. Wymiar największego ziarna kruszywa nie może przekraczać 2/3 grubości warstwy układanej jednorazowo. Frakcje kruszywa przechodzące przez sito 0,075 mm nie powinny stanowić więcej niż 65% frakcji przechodzących przez sito 0,5 mm.

Tabela 1. Wymagane właściwości kruszywa

Lp	Właściwości	Wymagania	Badania wg normy
1.	Zawartość ziarn mniejszych niż 0,075 mm , % (m/m)	od 2 do 10	PN-B-06714-15
2.	Zawartość nadziarna , % (m/m) , nie więcej niż	5	PN-B-06714-15
3.	Zawartość ziarn nieforemnych, %(m/m) , nie więcej niż	35	PN-B-06714-16
4.	Ścieralność w bębnie Los Angeles a) Ścieralność całkowita po pełnej liczbie obrotów ,nie więcej niż	25	PN-79/B-06714-42
5.	Mrozoodporność , ubytek masy po 25 cyklach zamrażania i odmrażania, % (m/m) , nie więcej niż	0,5	PN-B-06714-19
6.	Zawartość zanieczyszczeń organicznych , %(m/m) , nie więcej niż	1	PN-88/B-04481
7.	Wskaźnik piaskowy po pięciokrotnym zagęszczeniu metodą I lub II wg PN-B-04481 , %	od 30 do 70	BN-64/8931-01
8.	Nasiąkliwość , % (m/m) , nie więcej niż	2	PN-B-06714-18
9.	Zawartość związków siarki w przeliczeniu na SO <sub>3</sub> , % (m/m) , nie więcej niż	1	PN-B-06714-28
10.	Zagęszczenie podbudowy stabilizowanej mechanicznie należy uznać za prawidłowe, gdy stosunek wtórnego modułu $E_2$ do pierwotnego modułu odkształcenia $E_1$ jest nie większy od 2,2	$\frac{E_2}{E_1} \leq 2,2$	badana według BN-64/8931-02 ( płyta VSS o średnicy 30cm)
11.	Wskaźnik nośności $w_{noś}$ mieszanki kruszywa , % , nie mniejszy niż : a) przy zagęszczeniu $I_s \geq 1,00$	100	PN-S-06102

### 3. SPRZĘT

Ogólne wymagania dotyczące sprzętu podano w SST D-00.00.00 "Wymagania ogólne" pkt 3.

**3.1.** Do wykonania warstwy podbudowy z kruszywa łamanego stabilizowanego mechanicznie ze skały litej należy stosować następujące rodzaje sprzętu:

- mieszarki stacjonarne do wytwarzania mieszanki kruszyw, wyposażone w urządzenia dozujące wodę. Mieszarki powinny zapewnić wytworzenie jednorodnej mieszanki o wilgotności optymalnej. Wymaganie to jest zbędne w przypadku, gdy producent kruszywa gwarantuje dostawy jednorodnej mieszanki o wymaganym uziarnieniu i odpowiedniej wilgotności.
- równiarki lub układarki do rozłożenia mieszanki. Za zgodą Inspektora nadzoru do rozkładania mieszanki na ciągach pieszo-jezdnych można dopuścić spycharki. Na wjazdach bramowych kruszywo należy rozkładać ręcznie.
- walce ogumione i stalowe wibracyjne lub statyczne do zagęszczania,
- plyty wibracyjne lub ubijaki mechaniczne do zagęszczania w miejscach trudnodostępnych.

### 4. TRANSPORT

Ogólne wymagania dotyczące transportu podano w SST D-00.00.00 "Wymagania ogólne" pkt 4.

**4.1.** Transport kruszywa może odbywać się dowolnymi samochodami samowładowymi w sposób zabezpieczający je przed zanieczyszczeniem, zmieszaniem z innymi materiałami, nadmiernym wysuszeniem lub zawilgoceniem.

**4.2.** Przy ruchu po drogach publicznych środki transportu powinny spełniać wymagania podane w SST D-00.00.00 "Wymagania ogólne" pkt 1.5.9.

## **5. WYKONANIE ROBÓT**

Ogólne zasady wykonania Robót podano w SST D-00.00.00 "Wymagania ogólne" pkt 5

### **5.1. Wytwarzanie mieszanki kruszywa**

Mieszankę kruszywa o ściśle określonym uziarnieniu i wilgotności optymalnej należy wytwarzać w mieszarkach stacjonarnych gwarantujących otrzymanie jednorodnej mieszanki. Ze względu na konieczność zapewnienia jednorodności materiału nie dopuszcza się wytwarzania mieszanki przez mieszanie poszczególnych frakcji na drodze. Mieszanka po wyprodukowaniu powinna być od razu transportowana na miejsce wbudowania w sposób przeciwdziałający segregacji i nadmiernemu wysychaniu.

### **5.2. Wbudowanie i zagęszczenie mieszanki**

Mieszanka kruszywa powinna być rozkładana w warstwach o jednakowej grubości, tj. nie grubszych niż 20cm, aby ich suma ostatecznie miała grubość po wbudowaniu równą grubości projektowanej warstwy. Warstwa podbudowy powinna być rozłożona w sposób zapewniający osiągnięcie wymaganych spadków i rzędnych wysokościowych. W miejscach, gdzie widoczna jest segregacja kruszywa należy przed zagęszczeniem wymienić kruszywo na materiał o odpowiednich właściwościach.

Natychmiast po końcowym wyprofilowaniu warstwy należy przystąpić do jej zagęszczania przez wałowanie. Zagęszczanie warstwy o przekroju daszkowym należy rozpoczynać od krawędzi i stopniowo przesuwać pasami podłużnymi częściowo nakładającymi się w kierunku jej osi. Zagęszczanie warstwy o jednostronnym spadku poprzecznym powinno rozpocząć się od niższej położonej krawędzi i przesuwać pasami podłużnymi w stronę wyżej położonej krawędzi. Nierówności i zagłębienie powstałe w czasie zagęszczania powinny być wyrównane na bieżąco przez spulchnienie warstwy kruszywa i dodanie lub usunięcie materiału, aż do otrzymania równej powierzchni.

W miejscach niedostępnych dla walców podbudowa powinna być zagęszczana zagęszczarkami płytowymi, małymi walcami wibracyjnymi lub ubijakami mechanicznymi.

Zagęszczanie należy kontynuować aż do osiągnięcia wskaźnika zagęszczenia podbudowy nie mniejszego od 1,00 wg normalnej próby Proctora przeprowadzonej zgodnie z PN-88/B-04481 (metoda II).

Wilgotność mieszanki kruszywa w czasie zagęszczania powinna odpowiadać wilgotności optymalnej określonej wg normalnej próby Proctora zgodnie z PN-88/B-04481 (metoda II). Materiał nadmiernie zawilgocony powinien być przesuszony przez mieszanie i napowietrzanie. Jeżeli wilgotność mieszanki kruszywa jest niższa od optymalnej o więcej niż 20% jej wartości, mieszanka powinna być zwilżona określoną ilością wody i równomiernie wymieszana. W przypadku, gdy wilgotność mieszanki kruszywa jest wyższa od optymalnej o 10% jej wartości, mieszankę należy osuszyć.

### **5.3. Odcinek próbny**

Odcinka próbnego nie przewiduje się.

### **5.4. Utrzymanie podbudowy**

Podbudowa po wykonaniu, a przed ułożeniem następnej warstwy powinna być utrzymywana w dobrym stanie. Jeżeli Wykonawca będzie wykorzystywał, za zgodą Inspektora nadzoru, gotową podbudowę do ruchu budowlanego, to jest obowiązany naprawić wszelkie uszkodzenia podbudowy spowodowane przez ten ruch. Koszt napraw wynikłych z niewłaściwego utrzymania podbudowy obciąża Wykonawcę robót.

## **6. KONTROLA JAKOŚCI ROBÓT**

Ogólne zasady kontroli jakości Robót podano w SST D-00.00.00 "Wymagania ogólne" pkt 6.

### **6.1. Badania przed rozpoczęciem robót**

Przed przystąpieniem do robót, Wykonawca powinien wykonać badania kruszyw przeznaczonych do wykonania podbudowy i wyniki tych badań przedstawić Inspektorowi nadzoru w celu akceptacji materiałów. Badania te powinny obejmować wszystkie właściwości kruszywa określone w pkt 2.1.

## 6.2. Badania w czasie robót

### 6.2.1. Częstotliwość oraz zakres badań i pomiarów

Częstotliwość oraz zakres badań określi Inspektor nadzoru.

#### 6.2.1a. Uziarnienie mieszanki kruszywa

Uziarnienie mieszanki kruszywa powinno być zgodne z wymaganiami podanymi w pkt 2.1. niniejszej SST. Próbki należy pobierać w sposób losowy, z rozłożonej warstwy, przed jej zagęszczeniem. Wyniki badań powinny być na bieżąco przekazywane Inspektorowi nadzoru.

#### 6.2.2. Wilgotność mieszanki kruszywa

Wilgotność mieszanki kruszywa powinna być równa wilgotności optymalnej, określonej wg normalnej próby Proctora wg PN-88/B-04481 (metoda II) z tolerancją +10 %, -20%.

Wilgotność kruszywa należy badać wg BN-77/8931-12.

#### 6.2.3. Zagęszczenie podbudowy

Zagęszczenie warstwy powinno odbywać się aż do osiągnięcia wskaźnika zagęszczenia nie mniejszego od 1,00 wg normalnej próby Proctora (metoda II).

Zagęszczenie podbudowy należy sprawdzać według BN-64/8931-02.

Zagęszczenie podbudowy stabilizowanej mechanicznie należy uznać za prawidłowe, gdy stosunek wtórnego modułu  $E_2$  do pierwotnego modułu odkształcenia  $E_1$  jest nie większy od 2,2 dla warstwy konstrukcyjnej podbudowy. Podłoże gruntowe pod wszystkie nawierzchnie winne być doprowadzone do **G1** i zagęszczone do modułu wtórnego **E2= 100 MPa**. Współczynniki zagęszczenia dla dna koryta o wartości **0,97** a dla warstw konstrukcyjnych o wartości **1,00**.

#### 6.2.4. Właściwości kruszywa

Badania pełne kruszywa powinny obejmować ocenę wszystkich właściwości określonych w pkt 2.1.

## 6.3. Wymagania dotyczące cech geometrycznych podbudowy

Częstotliwość oraz zakres pomiarów dotyczących cech geometrycznych podbudowy podano w tabeli 3.

Tabela 3.

Lp.	Wyszczególnienie badań i pomiarów	Minimalna częstotliwość pomiarów na dziennej działce roboczej
1.	Szerokość podbudowy	W miejscach wskazanych przez Inspektora nadzoru
2.	Równość podłużna	j.w.
3.	Równość poprzeczna	j.w.
4.	Spadki poprzeczne	j.w.
5.	Rzędne wysokościowe i ukształtowanie w planie	j.w.
6.	Grubość podbudowy	j.w.

### 6.3.1. Szerokość podbudowy

Szerokość podbudowy nie może różnić się od szerokości projektowanej o więcej niż  $\pm 5$  cm.

### 6.3.2. Równość

Nierówności podłużne podbudowy należy mierzyć 4-metrową łąką

Nierówności nie powinny przekraczać:

- 10 mm dla podbudowy zasadniczej,
- 20 mm dla podbudowy pomocniczej.

### 6.3.3. Spadki poprzeczne podbudowy

Spadki poprzeczne podbudowy na prostych i łukach powinny być zgodne z Dokumentacją Projektową z tolerancją  $\pm 0,5\%$ .



#### 6.3.4. Rzędne wysokościowe podbudowy

Różnice pomiędzy rzędnymi wykonanej podbudowy a rzędnymi projektowanymi nie powinny przekraczać +1 cm i -2cm.

#### 6.3.5. Grubość podbudowy

Grubość podbudowy nie może różnić się od projektowanej o więcej niż  $\pm 10\%$ .

#### 6.3.6. Zagęszczenie podbudowy

Zagęszczenie podbudowy należy określać zgodnie z pkt 6.2.3. niniejszej SST, w przypadku gdy zagęszczenie wg BN-77/8931-12 jest niemożliwe.

### 6.4. Zasady postępowania z wadliwie wykonanymi odcinkami podbudowy

#### 6.4.1. Niewłaściwe cechy geometryczne podbudowy

Wszystkie powierzchnie podbudowy, które wykazują większe odchylenia cech geometrycznych od określonych w pkt 6.3. powinny być naprawione przez spulchnienie lub zerwanie do głębokości co najmniej 10 cm, wyrównanie i powtórne zagęszczenie. Dodanie nowego materiału bez spulchnienia wykonanej warstwy jest niedopuszczalne.

Jeżeli szerokość podbudowy jest mniejsza od szerokości projektowanej o więcej niż 5 cm i nie zapewnia podparcia warstwom leżącym wyżej, to Wykonawca powinien na własny koszt poszerzyć podbudowę przez spulchnienie warstwy na pełną głębokość do połowy szerokości pasa ruchu, dołożenie materiału i ponowne zagęszczenie.

#### 6.4.2. Niewłaściwa grubość podbudowy

Na wszystkich powierzchniach wadliwych pod względem grubości Wykonawca wykona naprawę podbudowy. Powierzchnie powinny być naprawione przez spulchnienie lub wybranie warstwy na odpowiednią głębokość zgodnie z decyzją Inspektora nadzoru, uzupełnione nowym materiałem o odpowiednich właściwościach i ponownie zagęszczone.

Roboty te Wykonawca wykona na własny koszt. Po wykonaniu tych Robót nastąpi ponowny pomiar i ocena grubości warstwy na koszt Wykonawcy.

#### 6.4.3. Niewłaściwe zagęszczenie podbudowy

Podczas odbioru warstwy, wykorzystując wyniki badań zagęszczenia prowadzonych w sposób ciągły w czasie budowy, należy obliczyć procent wyników badań w granicach dopuszczalnych, tzn. gdy wskaźnik zagęszczenia jest równy lub większy od wymaganego albo stosunek modułu odkształcenia do pierwotnego modułu jest mniejszy od wymaganego.

Jeżeli procent wyników badań w granicach dopuszczalnych jest mniejszy od 70% warstwę należy zerwać i wymienić na nową na koszt Wykonawcy.

### 7. OBMIAR ROBÓT

Ogólne zasady obmiaru Robót podano w SST D-00.00.00 "Wymagania ogólne" pkt 7.

7.1. Jednostką obmiarową jest 1 m<sup>2</sup> podbudowy z kruszywa stabilizowanego mechanicznie o określonej w pkt 1.3. grubości.

### 8. ODBIÓR ROBÓT

Ogólne zasady odbioru Robót podano w SST D-00.00.00 "Wymagania ogólne" pkt 8.

8.1. Roboty uznaje się za wykonane zgodnie z Dokumentacją Projektową i SST jeżeli wszystkie badania i pomiary wg pkt 6 dały wyniki pozytywne.

### 9. WARUNKI PŁATNOŚCI

Ogólne ustalenia dotyczące podstawy płatności podano w SST D.00.00.00. "Wymagania ogólne" pkt 9.

9.1. Cena jednostkowa obejmuje:

- roboty pomiarowe,
- oznakowanie robót,
- sprawdzenie i ewentualną naprawę podłoża,
- przygotowanie mieszanki kruszywa zgodnie z receptą,
- dostarczenie mieszanki na miejsce wbudowania,

- rozłożenie i zagęszczenie mieszanki
- przeprowadzenie badań i pomiarów,
- utrzymanie podbudowy.

## 10. PRZEPISY ZWIĄZANE

- |     |                  |                                                                                                            |
|-----|------------------|------------------------------------------------------------------------------------------------------------|
| 1.  | PN-88/B-04481    | Grunty budowlane. Badania próbek gruntu.                                                                   |
| 2.  | PN-77/B-06714/07 | Kruszywa mineralne. Badania. Oznaczanie zawartości zanieczyszczeń obcych.                                  |
| 3.  | PN-76/B-06714/12 | Kruszywa mineralne. Badania. Oznaczanie zawartości zanieczyszczeń obcych.                                  |
| 4.  | PN-91/B-06714/15 | Kruszywa mineralne. Badania. Oznaczanie składu ziarnowego.                                                 |
| 5.  | PN-78/B-06714/16 | Kruszywa mineralne. Badania. Oznaczanie kształtu ziarn.                                                    |
| 6.  | PN-77/B-06714/17 | Kruszywa mineralne. Badania. Oznaczanie wilgotności.                                                       |
| 7.  | PN-77/B-06714/18 | Kruszywa mineralne. Badania. Oznaczanie nasiąkliwości.                                                     |
| 8.  | PN-78/B-06714/19 | Kruszywa mineralne. Badania. Oznaczanie mrozoodporności metodą bezpośrednią.                               |
| 9.  | PN-78/B-06714/26 | Kruszywa mineralne. Badania. Oznaczanie zawartości organicznych.                                           |
| 10. | PN-78/B-06714/28 | Kruszywa mineralne. Badania. Oznaczanie zawartości siarki metodą bromową.                                  |
| 11. | PN-80/B-06714/37 | Kruszywa mineralne. Badania. Oznaczanie rozpadu krzemianowego.                                             |
| 12. | PN-78/B-06714/39 | Kruszywa mineralne. Badania. Oznaczanie rozpadu żelazawego.                                                |
| 13. | PN-79/B-06714/42 | Kruszywa mineralne. Badania. Oznaczanie ścieralności w bębnie Los Angeles.                                 |
| 15. | BN-64/8931-01    | Drogi samochodowe. Oznaczanie wskaźnika piaskowego.                                                        |
| 16. | BN-64/8931-02    | Drogi samochodowe. Oznaczanie modułu odkształcenia nawierzchni podatnych i podłoża przez obciążenie płytą. |
| 17. | BN-68/8931-04    | Drogi samochodowe. Pomiar równości nawierzchni planografem i łąką.                                         |
| 18. | BN-77/8931-12    | Drogi samochodowe. Oznaczanie wskaźnika zagęszczenia gruntu.                                               |
| 20. | BN-77/8931-12    | Oznaczanie wskaźnika zagęszczenia gruntu.                                                                  |

**SZCZEGÓŁOWA SPECYFIKACJA TECHNICZNA**  
**D.05.03.23a.**  
**NAWIERZCHNIA Z BETONOWEJ KOSTKI BRUKOWEJ**

## **1. WSTĘP**

Roboty ujęte w niniejszej SST zgodne są z wspólnym słownikiem zamówień (CPV).

**KOD CPV 45233000-9** Roboty w zakresie konstruowania, fundamentowania oraz wykonywania autostrad i dróg.

### **1.1. Przedmiot Szczegółowej Specyfikacji Technicznej**

Przedmiotem niniejszej SST są wymagania szczegółowe dotyczące wykonania i odbioru robót związanych z wykonaniem nawierzchni z betonowej kostki brukowej w ramach ***budowy ulicy Koszarowej wraz z budową odwodnienia, oświetlenia ulicznego oraz przebudową sieci wodociągowej w miejscowości Ostrołęka.***

### **1.2. Zakres stosowania SST**

Zakres stosowania niniejszej SST jest zgodny z ustalenia zawartymi w SST D-00.00.00 "Wymagania ogólne" pkt. 1.2.

### **1.3. Zakres Robót objętych SST**

Ustalenia zawarte w niniejszej SST, dotyczą zasad prowadzenia robót, związanych z wykonaniem:

- nawierzchnia z betonowej kostki brukowej – starobruk grub. 8cm kolor szary – ulica Koszarowa oraz drogi dojazdowe, manewrowe,
- nawierzchnia z betonowej kostki brukowej – starobruk grub. 6cm kolor melanz „kolory jesieni” – ciągi piesze,
- nawierzchnia z betonowej kostki brukowej – starobruk grub. 8cm kolor grafitowy – zjazdy publiczne i indywidualne,

Nawierzchnia z kostki betonowej brukowej układana będzie na podsypce cementowo – piaskowej 1:4, grub. od 3 cm do 5 cm.

### **1.4. Określenia podstawowe**

**1.4.1.** Betonowa kostka brukowa – kształtka, wytwarzana z betonu metodą wibroprasowania. Produkowana jest jako kształtka jednowarstwowa lub w dwóch warstwach, połączonych ze sobą trwale w fazie produkcji.

**1.4.2.** Pozostałe określenia podstawowe są zgodne z obowiązującymi polskimi normami i definicjami podanymi w SST D-00.00.00 "Wymagania ogólne" pkt. 1.4.

### **1.5. Ogólne wymagania dotyczące Robót**

Ogólne wymagania dotyczące wykonania Robót podano w SST D-00.00.00 "Wymagania ogólne" pkt. 1.5.

## **2. MATERIAŁY**

Ogólne wymagania dotyczące materiałów, ich pozyskiwania i składowania podano w SST D-00.00.00 "Wymagania ogólne" pkt. 2.

### **2.1. Betonowa kostka brukowa „starobruk”- wymagania**

Warunkiem dopuszczenia do stosowania betonowej kostki brukowej w budownictwie drogowym jest posiadanie aprobaty technicznej w zakresie:

a) wyglądu zewnętrznego:

- struktura wyrobu powinna być zwarta, bez rys, pęknięć, plam i ubytków,
- powierzchnia górna kostek powinna być szorstka i równa a krawędzie kostek równe i proste,
- wklęsnięcia nie powinny przekraczać 2 mm,

b) kształtu, wymiarów i koloru:

- tolerancje wymiarowe wynoszą :
  - na długości  $\pm 3$  mm,
  - na szerokości  $\pm 3$  mm,
  - na grubości  $\pm 5$  mm,

c) cech fizykochemicznych:

- wytrzymałość na ściskanie (średnia z 6-ciu kostek) po 28 dniach  $\geq 60$  Mpa. Dopuszczalna najniższa wytrzymałość pojedynczej kostki nie powinna być mniejsza niż 50 MPa (w ocenie statystycznej z co najmniej 10 kostek).
- nasiąkliwość wg PN-88/B-06250 - max. 5%,
- odporność na zamrażanie, po 50 cyklach zamrażania wg PN-88/B-06250:
- pęknięcia próbki – brak,
- strata masy - max. 5%,
- obniżenie wytrzymałości na ściskanie - max. 20%,
- ścieralność na tarczy Boehmego wg BN-80/6775-03/02 - max. 4 mm.

Kształt i kolor kostki Wykonawca, przed złożeniem zamówienia, powinien uzgodnić z Inspektorem nadzoru jednakże w związku z zaprojektowaną geometrią ulicy oraz lokalizacją w strefie nadzoru konserwatora zabytków zaleca się zastosowanie kostki betonowej typu „Starobruk”. Kolorystyka według projektu budowlanego i wykonawczego.

## 2.2. Materiały do produkcji betonowych kostek brukowych

### 2.2.1. Cement

Do produkcji kostki brukowej należy stosować cement portlandzki, bez dodatków, klasy nie niższej niż „32,5”. Zaleca się stosowanie cementu o jasnym kolorze. Cement powinien odpowiadać wymaganiom PN-B-19701.

### 2.2.2. Kruszywo

Należy stosować kruszywa mineralne odpowiadające wymaganiom PN-B-06712.

Uziarnienie kruszywa powinno być ustalone w receptie laboratoryjnej mieszanki betonowej, przy założonych parametrach wymaganych dla produkowanego wyrobu.

### 2.2.3. Woda

Właściwości i kontrola wody stosowanej do produkcji betonowych kostek brukowych powinny odpowiadać wymaganiom wg PN-B-32250.

### 2.2.4. Dodatki

Do produkcji kostek brukowych stosuje się dodatki w postaci plastyfikatorów i barwników, zgodnie z receptą laboratoryjną.

Plastyfikatory zapewniają gotowym wyrobom większą wytrzymałość, mniejszą nasiąkliwość i większą odporność na niskie temperatury i działanie soli.

Stosowane barwniki powinny zapewnić kostce trwałe zabarwienie. Powinny to być barwniki nieorganiczne.

## 2.3. Materiały na podsypkę i do zapraw

Cement do zaprawy powinien być cementem portlandzkim klasy „32,5”, odpowiadający wymaganiom PN-B-19701.

Piasek na podsypkę powinien odpowiadać wymaganiom PN-B-06712, a do zaprawy cementowo-piaskowej PN-B-06711.

Woda powinna być odmiany „1” i odpowiadać wymaganiom PN-B-32250

## 3. SPRZĘT

Ogólne wymagania dotyczące sprzętu podano w SST D-00.00.00 "Wymagania ogólne" pkt. 3.

Układanie kostki brukowej betonowej będzie wykonane ręcznie przy użyciu narzędzi brukarskich.

Zagęszczenie należy wykonać przy pomocy wibratora płytowego. Wibrator powinien być zaopatrzony w gumową podkładkę w celu zapobieżenia pękaniu kostek w czasie zagęszczania.

## 4. TRANSPORT

Ogólne wymagania dotyczące transportu podano w SST D-00.00.00 "Wymagania ogólne" pkt. 4.

Transport materiałów może odbywać się dowolnymi środkami transportu. Przewożona kostka powinna być w czasie transportu chroniona przed uszkodzeniami przez właściwe ułożenie (na płask) i zabezpieczona przed możliwością przesuwania się.

Przy ruchu po drogach publicznych środki transportowe powinny spełniać wymagania podane w SST D-00.00.00 Wymagania ogólne" pkt. 1.5.9.

## **5. WYKONANIE ROBÓT**

Ogólne zasady wykonywania robót podano w SST D-00.00.00 "Wymagania ogólne" pkt. 5.

### **5.1. Podłoże**

Podłoże gruntowe pod nawierzchnię powinno być przygotowane zgodnie z wymogami określonymi w SST D-04.01.01 „Koryto wraz z profilowaniem i zagęszczeniem podłoża”

### **5.2. Podbudowa**

Podbudowy pod nawierzchnie z kostki brukowej betonowej, należy wykonać zgodnie z dokumentacją projektową oraz według zasad określonych w SST D.04.04.01 „Podbudowa z kruszywa naturalnego stabilizowanego mechanicznie” oraz „Podbudowa z kruszywa łamanego stabilizowanego mechanicznie”

### **5.3. Wykonanie obramowania**

Obramowania nawierzchni z kostki brukowej betonowej należy wykonać zgodnie z:

- SST D-08.01.01 „Krawężniki betonowe”,
- SST D-08.01.02 „Krawężniki i oporniki kamienne”,
- SST D-08.03.01 „Obrzeża betonowe”,

oraz zgodnie z Dokumentacją Techniczną.

### **5.4. Podsypka**

Zastosowanie podsypki i jej grubość powinny być zgodne z Dokumentacją Projektową. Podsypkę należy rozkładać równomiernie. Grubość podsypki piaskowo – cementowej od 3 cm do 5 cm. Piasek, woda i cement powinny odpowiadać wymaganiom wg punktu 2.3. niniejszej SST. Podsypka powinna być rozścielona i wyrównana do profilu zgodnie z Dokumentacją Projektową.

### **5.6. Wykonanie nawierzchni z betonowej kostki brukowej**

Nawierzchnię z betonowej kostki brukowej układa się na podsypce cementowo - piaskowej, ręcznie, w taki sposób aby szczeliny między kostkami wynosiły od 2 do 3 mm. Kostkę należy układać 1 cm wyżej od projektowanej niwelety nawierzchni, gdyż w czasie wibrowania (ubijania) podsypka ulega zagęszczeniu.

Po ułożeniu kostki, szczeliny należy wypełnić piaskiem drobnym płukanym na mokro, a następnie zamieść powierzchnię ułożonych kostek przy użyciu szczotek ręcznych lub mechanicznych i przystąpić do ubijania nawierzchni.

Do ubijania ułożonej nawierzchni stosuje się wibratory płytowe z osłoną z tworzywa sztucznego dla ochrony kostek przed uszkodzeniem i zabrudzeniem. Wibrowanie należy prowadzić od krawędzi powierzchni ubijanej w kierunku środka i jednocześnie w kierunku poprzecznym kształtek.

Do zagęszczania nawierzchni z betonowych kostek brukowych nie wolno używać walca.

Po ubiciu nawierzchni należy uzupełnić szczeliny piaskiem płukanym na mokro i zamieść nawierzchnię.

## **6. KONTROLA JAKOŚCI ROBÓT**

Ogólne zasady kontroli jakości Robót podano w SST D-00.00.00 "Wymagania ogólne" pkt. 6.

### **6.1. Badania przed przystąpieniem do robót**

Przed przystąpieniem do robót, Wykonawca powinien sprawdzić, czy producent kostek brukowych posiada atest wyrobu wg pkt. 2.2. niniejszej SST. Niezależnie od posiadanego atestu, Wykonawca powinien żądać od producenta wyników bieżących badań wyrobu na ściskanie. Zaleca się aby do badań wytrzymałości na ściskanie pobierać 6 próbek (kostek) dziennie (przy produkcji dziennej ok. 600 m<sup>2</sup> powierzchni kostek ułożonych w nawierzchni).

### **6.2. Badania w czasie robót**

#### **6.2.1. Sprawdzenie podłoża i podbudowy**

Sprawdzenie podłoża i podbudowy polega na stwierdzeniu ich zgodności z Dokumentacją Projektową i odpowiednimi SST.

### 6.2.2. Sprawdzenie podsypki

Sprawdzenie podsypki w zakresie grubości i wymaganych spadków poprzecznych i podłużnych polega na stwierdzeniu zgodności z dokumentacją projektową oraz pkt 5.5 niniejszej SST.

### 6.2.3. Sprawdzenie wykonania nawierzchni

Sprawdzenie prawidłowości wykonania nawierzchni z betonowych kostek brukowych polega na stwierdzeniu zgodności wykonania z dokumentacją projektową oraz wymaganiami wg pkt 5.6 niniejszej SST:

- pomiarzenie szerokości spoin,
- sprawdzenie prawidłowości wibrowania,
- sprawdzenie prawidłowości wypełnienia spoin,
- sprawdzenie, czy przyjęty wzór i kolor nawierzchni jest zachowany.

## 6.3. Sprawdzenie cech geometrycznych nawierzchni

### 6.3.1. Nierówności podłużne

Nierówności podłużne nawierzchni mierzone łątą lub zgodnie z normą BN-68/8931-04 nie powinny przekraczać 0,8 cm.

### 6.3.2. Spadki poprzeczne

Spadki poprzeczne nawierzchni powinny być zgodne z dokumentacją projektową z tolerancją  $\pm 0,5\%$ .

### 6.3.3. Niweleta nawierzchni

Różnice pomiędzy rzędnymi wykonanej nawierzchni i rzędnymi projektowanymi nie powinny przekraczać  $\pm 1$  cm przy jednoczesnym zachowaniu profili podłużnych – spadków niwelety.

### 6.3.4. Szerokość nawierzchni

Szerokość nawierzchni nie może różnić się od szerokości projektowanej o więcej niż  $\pm 0,5$  cm.

### 6.3.5. Grubość podsypki

Dopuszczalne odchyłki od projektowanej grubości podsypki nie powinny przekraczać  $\pm 0,5$  cm.

## 6.4. Częstotliwość pomiarów

Częstotliwość pomiarów dla cech geometrycznych nawierzchni z kostki brukowej, wymienionych w pkt 6.3. powinna być dostosowana do powierzchni wykonanych robót.

Zaleca się, aby pomiary cech geometrycznych wymienionych w pkt 6.3 były przeprowadzone w punktach charakterystycznych i miejscach wskazanych przez Inspektora nadzoru dla nawierzchni lub przekroju poprzecznego.

## 7. OBMIAR ROBÓT

Ogólne zasady obmiaru Robót podano w SST D-00.00.00 "Wymagania ogólne" pkt. 7.

### 7.1. Jednostka obmiarowa

Jednostką obmiarową robót jest  $1 \text{ m}^2$  wykonanej nawierzchni z kostki betonowej zgodnie z wymaganiami Dokumentacji Projektowej i SST.

## 8. ODBIÓR ROBÓT

Ogólne zasady odbioru robót podano w SST D-00.00.00 „Wymagania ogólne” pkt 8.

Roboty uznaje się za wykonane zgodnie z dokumentacją projektową, SST i wymaganiami Inspektora nadzoru, jeżeli wszystkie pomiary i badania z zachowaniem tolerancji według pkt 6 dały wyniki pozytywne.

### 8.1. Odbiór robót zanikających i ulegających zakryciu

Odbiorowi robót zanikających i ulegających zakryciu podlegają:

- przygotowanie podłoża,
  - wykonanie podsypki pod kostkę betonową
- Zasady ich odbioru są określone w SST D-00.00.00 „Wymagania ogólne”.

## 9. PODSTAWA PŁATNOŚCI

Ogólne ustalenia dotyczące podstawy płatności podano w SST D-00.00.00 "Wymagania ogólne" pkt. 9.

**9.1. Cena jednostki obmiarowej**

Cena wykonania 1 m<sup>2</sup> nawierzchni z kostki brukowej betonowej obejmuje:

- prace pomiarowe i roboty przygotowawcze,
- przygotowanie podłoża i podbudowy,
- dostarczenie materiałów,
- wykonanie podsypki,
- ułożenie i ubicie kostki,
- wypełnienie spoin,
- przeprowadzenie badań i pomiarów wymaganych w specyfikacji technicznej.

**10. PRZEPISY ZWIĄZANE****Normy:**

- |    |                  |                                                                                                                           |
|----|------------------|---------------------------------------------------------------------------------------------------------------------------|
| 1. | PN-B-04111       | Materiały kamienne. Oznaczenie ścieralności na tarczy Boehmego                                                            |
| 2. | PN-B-06250       | Beton zwykły                                                                                                              |
| 3. | PN-B-06712       | Kruszywa mineralne do betonu zwykłego                                                                                     |
| 4. | PN-B-19701       | Cement. Cement powszechnego użytku. Skład, wymagania i ocena zgodności                                                    |
| 5. | PN-B-32250       | Materiały budowlane. Woda do betonów i zapraw                                                                             |
| 6. | BN-80/6775-03/04 | Prefabrykaty budowlane z betonu. Elementy nawierzchni dróg, ulic, parkingów i torowisk tramwajowych. Krawężniki i obrzeża |
| 7. | BN-68/8931-01    | Drogi samochodowe. Oznaczenie wskaźnika piaskowego                                                                        |
| 8. | BN-68/8931-04    | Drogi samochodowe. Pomiar równości nawierzchni planografem i łątą.                                                        |

**SZCZEGÓŁOWA SPECYFIKACJA TECHNICZNA**  
**D.05.03.23c**  
**NAWIERZCHNIA Z PŁYT AŻUROWYCH**

## **1. WSTĘP**

Roboty ujęte w niniejszej SST zgodne są z wspólnym słownikiem zamówień (CPV).

**KOD CPV 45233000-9** Roboty w zakresie konstruowania, fundamentowania oraz wykonywania autostrad i dróg.

### **1.1. Przedmiot Szczegółowej Specyfikacji Technicznej (SST)**

Przedmiotem niniejszej szczegółowej specyfikacji technicznej (SST) są wymagania dotyczące wykonania i odbioru robót związanych z *budową ulicy Koszarowej wraz z budową odwodnienia, oświetlenia ulicznego oraz przebudową sieci wodociągowej w miejscowości Ostrołęka.*

### **1.2. Zakres stosowania SST**

Szczegółowa specyfikacja techniczna (SST) stosowana jest jako dokument przetargowy przy zleceniu i realizacji robót zawartych w pkt 1.1.

### **1.3. Zakres robót objętych SST**

Ustalenia zawarte w niniejszej specyfikacji dotyczą zasad prowadzenia robót związanych z wykonaniem powierzchni chłonno – odparowujących parkingu z płyt ażurowych barwy grafitowej o wymiarach 60x40x10 cm.

### **1.4. Określenia podstawowe**

#### **1.4.1. Płyty ażurowe Eko prefabrykowane płyty betonowe przeznaczone do budowy nawierzchni.**

**1.4.2.** Pozostałe określenia podstawowe są zgodne z obowiązującymi, odpowiednimi polskimi normami i z definicjami podanymi w SST D-00.00.00 „Wymagania ogólne” pkt 1.4.

### **1.5. Wymagania dotyczące robót**

Wymagania dotyczące robót podano w SST D-00.00.00 „Wymagania ogólne” pkt 1.5.

## **2. MATERIAŁY**

### **2.1. Wymagania dotyczące materiałów**

Wymagania dotyczące materiałów, ich pozyskiwania i składowania, podano w SST DM-00.00.00 „Wymagania ogólne” pkt 2.

### **2.2. Płyty ażurowe Eko**

#### **2.2.1. Rodzaj**

Płyty ażurowe Eko zastosowane do wykonania miejsc postojowych barwy grafitowej, jednowarstwowe,

#### **2.2.2. Gatunki**

W zależności od dopuszczalnych wielkości i liczby uszkodzeń oraz odchyłek wymiarowych rozróżnia się gatunki płyt:

- gatunek I - G1,
- gatunek II - G2.

#### **2.2.3. Składowanie**

Płyty ażurowe Eko powinny być składowane rębem, płaszczyznami górnymi ku sobie, na podłożu wyrównanym i odwodnionym. Płyty należy ustawiać na podkładkach drewnianych oraz zabezpieczać krawędzie przed uszkodzeniem przekładkami drewnianymi.

### **2.3.4. Beton i jego składniki**

#### **2.3.4.1. Beton do produkcji płyt ażurowych Eko**

Do produkcji płyt ażurowych betonowych jednowarstwowych należy stosować beton klasy B25 i B 30.



**2.3.4.2. Cement**

Do produkcji płyt ażurowych betonowych należy stosować cement portlandzki klasy nie niższej niż „32,5” wg PN-B-19701 [4].

Przechowywanie cementu powinno być zgodne z BN-88/6731-08 [6].

**2.3.4.3. Kruszywo do betonu**

Kruszywo do betonu powinno odpowiadać wymaganiom PN-B-06712 [2].

**2.3.4.4. Woda**

Woda powinna być odmiany „1” i odpowiadać wymaganiom PN-B-32250 [5].

**2.5. Materiały na podsypkę**

Piasek na podsypkę powinien odpowiadać wymaganiom PN-B-06712 [2], a do zaprawy cementowo-piaskowej PN-B-06711 [1].

Woda powinna być odmiany „1” i odpowiadać wymaganiom PN-B-32250 [5].

**3. SPRZĘT****3.1. Wymagania dotyczące sprzętu**

Wymagania dotyczące sprzętu podano w SST D-M-00.00.00 „Wymagania ogólne” pkt 3.

**3.2. Sprzęt do wykonania nawierzchni z płyt ażurowych Eko**

Roboty wykonuje się ręcznie przy zastosowaniu sprzętu pomocniczego –□ do przygotowania podsypki piaskowej.

**4. TRANSPORT****4.1. Wymagania dotyczące transportu**

Wymagania dotyczące transportu podano w SST D-M-00.00.00 „Wymagania ogólne” pkt 4.

**4.2. Transport płyt ażurowych**

Płyty ażurowe Eko mogą być przewożone dowolnymi środkami transportu po osiągnięciu przez beton wytrzymałości minimum 0,7 wytrzymałości projektowanej. Płyty powinny być zabezpieczone przed przemieszczeniem się i uszkodzeniami w czasie transportu, a górna ich warstwa nie powinna wystawać poza ściany środka transportu więcej niż 1/3 wysokości tej płyty.

**4.3. Transport pozostałych materiałów**

Transport pozostałych materiałów, stosowanych do wykonania nawierzchni z płyt ażurowych betonowych, podano w SST dla pozostałych materiałów.

**5. WYKONANIE ROBÓT****5.1. Zasady wykonania robót**

Zasady wykonania robót podano w SST D-00.00.00 „Wymagania ogólne” pkt 5.

**5.2. Koryto pod nawierzchnie**

Koryto wykonane w podłożu z gruntu rodzimego lub nasypowego powinno być wyprofilowane zgodnie z projektowanymi spadkami podłużnymi i poprzecznymi nawierzchni. Wskaźnik zagęszczenia koryta nie może być mniejszy od 0,97 według normalnej metody Proctora.

**5.3. Podbudowa**

Podbudowa powinna być wykonana zgodnie z SST D.04.04.02

**5.4. Podsypka**

Grubość podsypki piaskowej po zagęszczeniu powinna zawierać się w granicach od 3 do 5 cm. Podsypka powinna być zwilżona wodą, zagęszczona i wyprofilowana.

**5.5. Warstwa odsączająca**

Jeżeli w dokumentacji projektowej przewidziana jest warstwa odsączająca, to jej wykonanie powinno być zgodne z dokumentacją.

## 5.6. Układanie nawierzchni z płyt ażurowych Eko

Płyty przy krawężnikach należy układać w taki sposób, aby ich górna krawędź znajdowała się poniżej górnej krawędzi krawężnika tak aby umożliwić spływ wód opadowych w kierunku miejsc postojowych wykonanych z w/w płyt. Przy urządzeniach naziemnych uzbrojenia podziemnego płyty odpowiednio docięte należy układać w jednym poziomie, regulując wysokość urządzeń naziemnych do poziomu nawierzchni. Szczegółowy sposób ułożenia oraz układ wysokościowy według dokumentacji projektowej.

## 6. KONTROLA JAKOSCI ROBÓT

### 6.1. Zasady kontroli jakości robót

Zasady kontroli jakości robót podano w SST D-00.00.00 „Wymagania ogólne” pkt 6.

### 6.2. Badania przed przystąpieniem do robót

Przed przystąpieniem do robót Wykonawca powinien wykonać badania materiałów przeznaczonych do budowy nawierzchni i przedstawić wyniki tych badań Inspektorowi Nadzoru Inwestorskiego do akceptacji.

#### 6.2.1. Badania płyt ażurowych

Sprawdzenie wyglądu zewnętrznego należy przeprowadzić na podstawie oględzin elementu przez pomiar i policzenie uszkodzeń występujących na powierzchniach i krawędziach elementu.

Sprawdzenie kątów prostych w narożach elementów wykonuje się przez przyłożenie kątownika do badanego naroża i zmierzenia odchyłek z dokładnością do 1 mm.

Pozostałe badania płyt należy wykonać zgodnie z wymaganiami podanymi w BN-80/6775-03/01 [7] i BN-80/6775-03/03 [8].

#### 6.2.2. Badania pozostałych materiałów

Badania pozostałych materiałów stosowanych do wykonania nawierzchni z płyt ażurowych powinny obejmować wszystkie właściwości, określone w normach podanych dla odpowiednich materiałów wg pkt 2.

### 6.3. Badania w czasie robót

#### 6.3.1. Sprawdzenie podłoża

Sprawdzenie podłoża polega na stwierdzeniu zgodności z dokumentacją projektową i odpowiednimi SST.

Dopuszczalne tolerancje wynoszą dla:

- głębokości koryta:
- o szerokości do 3 m:  $\pm 1$  cm,
- o szerokości powyżej 3 m:  $\pm 2$  cm,
- szerokości koryta:  $\pm 5$  cm.

#### 6.3.2. Sprawdzenie podsypki

Sprawdzenie podsypki w zakresie grubości i wymaganych spadków poprzecznych i podłużnych polega na stwierdzeniu zgodności z dokumentacją projektową oraz pkt 5.3 niniejszej SST. Dopuszczalne odchylenia w grubości podsypki nie mogą przekraczać  $\pm 1$  cm.

#### 6.3.3. Sprawdzenie wykonania nawierzchni.

Sprawdzenie prawidłowości wykonania chodnika polega na stwierdzeniu zgodności wykonania z dokumentacją projektową.

Sprawdzenie konstrukcji nawierzchni przeprowadzać należy w następujący sposób:

na każde 200 m<sup>2</sup> nawierzchni z płyt ażurowych należy zdjąć 2 płyty w dowolnym miejscu i zmierzyć grubość podsypki oraz sprawdzić układ płyt nawierzchni.

### 6.4. Sprawdzenie cech geometrycznych nawierzchni

#### 6.4.1. Sprawdzenie równości nawierzchni

Sprawdzenie równości przeprowadzać należy łątą co najmniej raz na każde 150 do 300 m<sup>2</sup> ułożonej nawierzchni i w miejscach wątpliwych, jednak nie rzadziej niż co 50 m nawierzchni. Dopuszczalny prześwit pod łątą nie powinien przekraczać 1,0 cm.

#### 6.4.2. Sprawdzenie profilu podłużnego

Sprawdzenie profilu podłużnego przeprowadzać należy za pomocą niwelacji, biorąc pod uwagę punkty charakterystyczne, jednak nie rzadziej niż co 100 m. Odchylenia od projektowanej niwelety nawierzchni w punktach załamania niwelety nie mogą przekraczać  $\pm 3$  cm.

#### **6.4.3. Sprawdzenie profilu poprzecznego**

Sprawdzenia profilu poprzecznego dokonywać należy szablonem z poziomnicą, co najmniej raz na każde 150 do 300 m<sup>2</sup> nawierzchni i w miejscach wątpliwych, jednak nie rzadziej niż co 50 m. Dopuszczalne odchylenia od projektowanego profilu wynoszą  $\pm 0,3\%$ .

#### **6.4.4. Sprawdzenie równoległości spoin**

Sprawdzenie równoległości spoin należy przeprowadzać za pomocą dwóch sznurów napiętych wzdłuż spoin i przymiaru z podziatką milimetrową. Dopuszczalne odchylenie wynosi  $\pm 1$  cm.

#### **6.4.5. Sprawdzenie szerokości i wypełnienia spoin**

Sprawdzenie szerokości spoin należy przeprowadzać przez usunięcie spoin na długości około 10 cm w trzech dowolnych miejscach na każde 200 m<sup>2</sup> nawierzchni i zmierzenie ich szerokości oraz wypełnienia.

### **7. OBMIAR ROBÓT**

#### **7.1. Zasady obmiaru robót**

Zasady obmiaru robót podano w SST D-M-00.00.00 „Wymagania ogólne” pkt 7.

#### **7.2. Jednostka obmiarowa**

Jednostką obmiarową jest m<sup>2</sup> (metr kwadratowy) wykonanej nawierzchni z płyt betonowych ażurowych.

### **8. ODBIÓR ROBÓT**

Zasady odbioru robót podano w SST D-M-00.00.00 „Wymagania ogólne” pkt 8. Roboty uznaje się za wykonane zgodnie z dokumentacją projektową, SST i wymaganiami Inspektora Nadzoru Inwestorskiego, jeżeli wszystkie pomiary i badania z zachowaniem tolerancji wg pkt 6 dały wyniki pozytywne.

### **9. PODSTAWA PŁATNOŚCI**

#### **9.1. Ustalenia dotyczące podstawy płatności**

Ustalenia dotyczące podstawy płatności podano w SST D-M-00.00.00 „Wymagania ogólne” pkt 9.

#### **9.2. Cena jednostki obmiarowej**

Cena wykonania 1 m<sup>2</sup> nawierzchni z płyt betonowych obejmuje:

- prace pomiarowe i roboty przygotowawcze,
- dostarczenie materiałów na miejsce wbudowania,
- wykonanie koryta,
- ew. wykonanie warstwy odsączającej,
- rozścielenie podsypki piaskowej wraz z jej przygotowaniem,
- ułożenie płyt,
- wypełnienie spoin piaskiem,
- pielęgnacje przez posypywanie piaskiem i polewanie wodą,
- przeprowadzenie badań i pomiarów wymaganych w specyfikacji technicznej,
- wypełnienie przestrzeni w płytach ażurowych ziemią urodzajną kompostową
- obsianie mieszanką trawnikową w ilości 3 kg/100m<sup>2</sup>.

### **10. PRZEPISY ZWIĄZANE**

#### **10.1. Normy**

1. PN-B-06711 Kruszywo mineralne. Piasek do betonów i zapraw
2. PN-B-06712 Kruszywa mineralne do betonu zwykłego
3. PN-B-10021 Prefabrykaty budowlane z betonu. Metody pomiaru cech geometrycznych
4. PN-B-19701 Cement. Cement powszechnego użytku. Skład, wymagania i ocena zgodności
5. PN-B-32250 Materiały budowlane. Woda do betonów i zapraw
6. BN-88/6731-08 Cement. Transport i przechowywanie
7. BN-80/6775-03/01 Prefabrykaty budowlane z betonu. Elementy nawierzchni dróg, ulic, parkingów i torowisk tramwajowych. Wspólne wymagania i badania
8. BN-80/6775-03/03 Prefabrykaty budowlane z betonu. Elementy nawierzchni dróg, ulic, parkingów i torowisk

tramwajowych. Płyty chodnikowe.

9. BN-64/8845-01 Chodniki z płyt betonowych. Warunki techniczne wykonania i odbioru.

## **10.2. Inne dokumenty**

Nie występują.

**SZCZEGÓŁOWA SPECYFIKACJA TECHNICZNA**  
**D-06.01.01.a**  
**REGULACJA PIONOWA UZBROJENIA PODZIEMNEGO,**

## **1. WSTĘP**

Roboty ujęte w niniejszej SST zgodne są z wspólnym słownikiem zamówień (CPV).

**KOD CPV 45233000-9** Roboty w zakresie konstruowania, fundamentowania oraz wykonywania autostrad i dróg.

### **1.1. Przedmiot Szczegółowej Specyfikacji Technicznej (SST)**

Przedmiotem niniejszej Szczegółowej Specyfikacji Technicznej są wymagania dotyczące wykonania i odbioru robót związanych z regulacją pionową: studzienek TP, KS, zasuw i zaworów wodociągowych w ramach *budowy ulicy Koszarowej wraz z budową odwodnienia, oświetlenia ulicznego oraz przebudową sieci wodociągowej w miejscowości Ostrołęka.*

### **1.2. Zakres stosowania SST**

Szczegółowa Specyfikacja Techniczna jest stosowana jako dokument przetargowy i kontraktowy przy zleceniu i realizacji robót wymienionych w punkcie 1.1.

### **1.3. Zakres robót objętych SST**

Ustalenia zawarte w niniejszej Szczegółowej Specyfikacji Technicznej dotyczącej regulacji pionowej elementów uzbrojenia terenu i obejmują wykonanie pionowej regulacji istniejących naziemnych elementów urządzeń infrastruktury technicznej (studzienki telekomunikacyjne, studzienki kanalizacji sanitarnej oraz zaworów wodociągowych) Lokalizacja wg Dokumentacji Projektowej.

### **1.4. Określenia podstawowe**

Podstawowe określenia są zgodne z obowiązującymi, odpowiednimi polskimi normami i definicjami podanymi w SST D.M.00.00.00 „Wymagania ogólne”.

### **1.5. Ogólne wymagania dotyczące robót**

Wykonawca robót jest odpowiedzialny za jakość ich wykonania oraz za zgodność z Dokumentacją Projektową, SST i poleceniami Inspektora nadzoru.

Ogólne wymagania dotyczące robót podano w SST D.M.00.00.00 „Wymagania ogólne”.

## **2. MATERIAŁY**

### **2.1. Wymagania ogólne dotyczące materiałów**

Wymagania ogólne dotyczące materiałów podano w SST D.M.00.00.00 „Wymagania ogólne”.

### **2.2. Materiały do wykonania robót**

Materiałami do wykonania robót objętych zakresem niniejszej SST są:

- beton wg PN-B-06250 [1],
- pierścienie żelbetowe prefabrykowane beton klasy C16/20, stal St0S,
- kręgi żelbetowe,
- pierścienie żeliwne dystansowe,
- zaprawa cementowa marki 8 MPa wg PN-B-14501 [3].

Do wykonania robót objętych zakresem niniejszej SST można zastosować inne materiały, po wcześniejszym zaakceptowaniu ich przez Inspektora nadzoru.

## **3. SPRZĘT**

### **3.1. Wymagania ogólne dotyczące sprzętu**

Wymagania ogólne dotyczące sprzętu podano w SST D.M.00.00.00 „Wymagania ogólne”.

Wykonawca przystępujący do wykonania robót, powinien wykazać się możliwością korzystania z następującego sprzętu:

- piły tarczowej,
- młota pneumatycznego,
- sprężarki powietrza,
- dźwigu samochodowego,
- zagęszczarki wibracyjnej,

– sprzętu pomocniczego (szczotka, łopata, szablon itp.).

#### **4. TRANSPORT**

##### **4.1. Wymagania ogólne dotyczące transportu**

Wymagania ogólne dotyczące transportu podano w SST D.M.00.00.00 „Wymagania ogólne”.

##### **4.2. Transport materiałów**

Nie określa się szczególnych wymagań dla transportu materiałów niezbędnych do wykonania robót określonych w niniejszej SST.

#### **5. WYKONANIE ROBÓT**

##### **5.1. Ogólne zasady wykonywania robót**

Ogólne zasady wykonywania robót podano w SST D.M.00.00.00 „Wymagania ogólne”.

##### **5.2. Pionowa regulacja naziemnych elementów urządzeń infrastruktury technicznej**

Jeżeli dokumentacja projektowa lub SST nie przewiduje inaczej, to wykonanie przypowierzchniowej regulacji urządzeń infrastruktury podziemnej obejmuje:

1. zdjęcie przykrycia (pokrywy, wjazdu, kratki ściekowej, skrzynki zasuwy lub zaworu) urządzenia podziemnego,
2. rozebranie nawierzchni wokół powierzchniowej części urządzenia podziemnego:
  - ręczne (dłutami, haczykami z drutu, młotkami brukarskimi, ew. drągami stalowymi itp. - w przypadku nawierzchni typu kostkowego),
  - mechaniczne (w przypadku nawierzchni typu monolitycznego, np. nawierzchni asfaltowej, betonowej) - z pionowym wycięciem krawędzi uszkodzenia piłą tarczową i rozebraniem konstrukcji jezdni przy pomocy młotów pneumatycznych, drągów stalowych itp.,
3. rozebranie uszkodzonej górnej części urządzenia podziemnego (np. części żeliwnych, płyt żelbetonowych pod studzienką, kręgów podporowych itp.),
4. zebranie i odwiezienie lub odrzucenie elementów nawierzchni i gruzu na pobocze, chodnik lub miejsce składowania, z posortowaniem i zabezpieczeniem materiału przydatnego do dalszych robót,
5. sprawdzenie stanu konstrukcji i oczyszczenie górnej jej części (np. nasady wpustu, komina wjazdowego) z ew. uzupełnieniem ubytków,
6. w przypadku niewielkiej wartości regulacji pionowej - poziomowanie górnej części komina wjazdowego, nasady wpustu itp. przy użyciu zaprawy cementowo-piaskowej, a w przypadku dużych różnic wysokościowych - wykonanie deskowania oraz ułożenie i zagęszczenie mieszanki betonowej klasy co najmniej B20, według wymiarów dostosowanych do rodzaju uszkodzenia i poziomu powierzchni (jezdni, chodnika, pasa dzielącego itp.), a także rozebranie deskowania,
7. osadzenie przykrycia studzienki lub kratki ściekowej z wykorzystaniem istniejących lub nowych materiałów oraz ew. wyrównaniem zaprawą cementową.

Po wykonaniu robót teren wokół regulowanych elementów należy doprowadzić do stanu pierwotnego (wyprofilować i zagęścić zgodnie z wymaganiami Dokumentacji Projektowej lub Inspektora nadzoru).

Wykonawca za zgodą Inspektora nadzoru może zaproponować własny sposób i metodę regulacji urządzeń podziemnych w powierzchniowej ich części.

#### **6. KONTROLA JAKOŚCI ROBÓT**

##### **6.1. Zasady ogólne kontroli jakości robót**

Ogólne zasady kontroli jakości robót podano w SST D.M.00.00.00 „Wymagania ogólne”.

##### **6.2. Kontrola jakości robót**

###### **6.2.1. Sprawdzenie zgodności z Dokumentacją Projektową**

Sprawdzenie zgodności z Dokumentacją Projektową polega na porównaniu wykonywanych i wykonanych robót z Dokumentacją Projektową oraz na stwierdzeniu wzajemnej zgodności na podstawie oględzin i pomiarów.

#### **7. OBMIAR ROBÓT**

##### **7.1. Ogólne zasady obmiaru robót**

Ogólne zasady obmiaru robót podano w SST D.M.00.00.00. “Wymagania ogólne”.

##### **7.2. Jednostka obmiarowa**

Jednostką obmiarową wykonywanych robót zgodnie z Dokumentacją Projektową i pomiarem w terenie jest 1 szt. (sztuka) regulowanych naziemnych elementów urządzeń infrastruktury technicznej.

## **8. ODBIÓR ROBÓT**

### **8.1. Ogólne zasady odbioru robót**

Ogólne zasady odbioru robót podano w SST D.M.00.00.00. "Wymagania ogólne".

### **8.2. Sposób odbioru robót**

Roboty objęte niniejszą SST obejmują:

- odbiór robót zanikających i ulegających zakryciu,
- odbiór ostateczny,
- odbiór pogwarancyjny,

zgodnie z zasadami podanymi w SST D.M.00.00.00. "Wymagania ogólne".

## **9. PODSTAWA PŁATNOŚCI**

### **9.1. Ogólne ustalenia dotyczące podstawy płatności**

Ogólne ustalenia dotyczące podstawy płatności podano w SST D.M.00.00.00 „Wymagania ogólne”.

### **9.2. Cena jednostki obmiarowej**

Płatność za 1 szt. (sztukę) regulowanego naziemnego elementu urządzeń infrastruktury technicznej należy przyjmować zgodnie z obmiarem i oceną jakości wykonanych robót na podstawie wyników pomiarów i badań.

Cena wykonania robót obejmuje:

- roboty pomiarowe i przygotowawcze,
- oznakowanie robót,
- dostarczenie materiałów,
- odsłonięcie i demontaż regulowanych elementów,
- pionową regulację regulowanego elementu,
- doprowadzenie terenu do stanu pierwotnego.

## **10. PRZEPISY ZWIĄZANE**

### **10.1. Normy**

- |    |                      |                                             |
|----|----------------------|---------------------------------------------|
| 1. | PN-B-06250           | Beton zwykły.                               |
| 2. | PN-B-12037           | Cegła pełna wypalana z gliny kanalizacyjna. |
| 3. | PN-B-14501           | Zaprawy budowlane zwykłe.                   |
| 4. | Wg karty katalogowej | Rury dwudzielne typu AROT lub równoważne    |

**SZCZEGÓŁOWE SPECYFIKACJE TECHNICZNE**  
**SST - 07.01.01**  
**OZNAKOWANIE POZIOME**

## **1. WSTĘP**

Roboty ujęte w niniejszej SST zgodne są z wspólnym słownikiem zamówień (CPV).

**KOD CPV 45233000-9** Roboty w zakresie konstruowania, fundamentowania oraz wykonywania autostrad i dróg.

### **1.1. Przedmiot SST**

Przedmiotem niniejszej szczegółowej specyfikacji technicznej (SST) są wymagania dotyczące wykonania i odbioru oznakowania poziomego dróg przy *budowie ulicy Koszarowej wraz z budową odwodnienia, oświetlenia ulicznego oraz przebudową sieci wodociągowej w miejscowości Ostrołęka*.

### **1.2. Zakres stosowania SST**

Niniejsza szczegółowa specyfikacja techniczna stanowi podstawę do sporządzenia części technicznej istotnych warunków zamówienia publicznego na wykonanie robót przebudowy drogi ujętych w dokumentacji projektowej i opisanych szczegółowo co do rodzaju i ilości w przedmiarze robót.

### **1.3. Zakres robót objętych SST**

Ustalenia zawarte w niniejszej specyfikacji dotyczą zasad prowadzenia robót związanych z wykonywaniem i odbiorem oznakowania poziomego stosowanego na drogach o nawierzchni twardej.

### **1.4. Określenia podstawowe**

**1.4.1.** Oznakowanie poziome - znaki drogowe poziome, umieszczone na nawierzchni w postaci linii ciągłych lub przerywanych, pojedynczych lub podwójnych, strzałek, napisów, symboli oraz innych linii związanych z oznaczeniem określonych miejsc na tej nawierzchni.

**1.4.2.** Znaki podłużne - linie równoległe do osi jezdni lub odchyłone od niej pod niewielkim kątem, występujące jako linie segregacyjne lub krawędziowe, przerywane lub ciągłe.

**1.4.3.** Strzałki - znaki poziome na nawierzchni, występujące jako strzałki kierunkowe służące do wskazania dozwolonego kierunku jazdy oraz strzałki naprowadzające, które uprzedzają o konieczności opuszczenia pasa, na którym się znajdują.

**1.4.4.** Znaki poprzeczne - znaki wyznaczające miejsca przeznaczone do ruchu pieszych i rowerzystów w poprzek jezdni oraz miejsca zatrzymania pojazdów.

**1.4.5.** Znaki uzupełniające - znaki w postaci symboli, napisów, linii przystankowych oraz inne określające szczególne miejsca na nawierzchni.

**1.4.6.** Materiały do poziomego znakowania dróg - materiały zawierające rozpuszczalniki, wolne od rozpuszczalników lub punktowe elementy odblaskowe, które mogą zostać naniesione albo wbudowane przez malowanie, natryskiwanie, odlewanie, wytłaczanie, rolowanie, klejenie itp. na nawierzchnie drogowe, stosowane w temperaturze otoczenia lub w temperaturze podwyższonej. Materiały te powinny być retrorefleksyjne.

**1.4.7.** Materiały do znakowania cienkowarstwowego - farby nakładane warstwą grubości od 0,3 mm do 0,8 mm.

**1.4.8.** Materiały do znakowania grubowarstwowego - materiały nakładane warstwą grubości od 0,9 mm do 5 mm. Należą do nich chemoutwardzalne masy stosowane na zimno oraz masy termoplastyczne.

**1.4.9.** Materiały prefabrykowane - materiały, które łączy się z powierzchnią drogi przez klejenie, wtapianie, wbudowanie lub w inny sposób. Zalicza się do nich masy termoplastyczne w arkuszach do wtapiania oraz folie do oznakowań tymczasowych (żółte) i trwałych (białe) oraz punktowe elementy odblaskowe.

**1.4.10.** Punktowe elementy odblaskowe - materiały o wysokości do 15 mm, a w szczególnych wypadkach do 25 mm, które są przyklejane lub wbudowywane w nawierzchnię. Mają różny kształt, wielkość i wysokość oraz rodzaj i liczbę zastosowanych elementów odblaskowych, do których należą szklane soczewki, elementy odblaskowe z polimetakrylanu metylu i folie odblaskowe.

**1.4.11.** Tymczasowe oznakowanie drogowe - oznakowanie z materiału o barwie żółtej, którego czas użytkowania wynosi do 3 miesięcy lub do czasu zakończenia robót.

**1.4.12.** Okresowe oznakowanie drogowe - oznakowanie, którego czas użytkowania wynosi do 6 miesięcy.



**1.4.13.** Kulki szklane - materiał do posypywania lub narzucania pod ciśnieniem na oznakowanie wykonane materiałami w stanie ciekłym, w celu uzyskania widzialności oznakowania w nocy.

**1.4.14.** Materiał uszorstniający - kruszywo zapewniające oznakowaniu poziomemu właściwości antypoślizgowe.

**1.4.15.** Pozostałe określenia są zgodne z obowiązującymi, odpowiednimi polskimi normami i z definicjami podanymi w SST D-00.00.00 „Wymagania ogólne” pkt 1.4.

## **1.5. Ogólne wymagania dotyczące robót**

Ogólne wymagania dotyczące robót podano w SST D-00.00.00 „Wymagania ogólne” pkt 1.5.

## **2. MATERIAŁY**

### **2.1. Ogólne wymagania dotyczące materiałów**

Ogólne wymagania dotyczące materiałów, ich pozyskiwania i składowania podano w SST D-00.00.00 „Wymagania ogólne” pkt 2.

### **2.2. Dokument dopuszczający do stosowania materiałów**

Każdy materiał używany przez Wykonawcę do poziomego znakowania dróg musi posiadać aprobatę techniczną.

### **2.3. Badanie materiałów, których jakość budzi wątpliwość**

Wykonawca powinien przeprowadzić dodatkowe badania tych materiałów, które budzą wątpliwości jego lub Inżyniera, co do jakości, w celu stwierdzenia czy odpowiadają one wymaganiom określonym w punkcie 2. Badania te Wykonawca zleci IBDiM lub akredytowanemu laboratorium. Badania powinny być wykonane zgodnie z „Warunkami technicznymi POD-97” [4].

### **2.4. Oznakowanie opakowań**

Wykonawca powinien żądać od producenta, aby oznakowanie opakowań materiałów do poziomego znakowania dróg było wykonane zgodnie z PN-O-79252 [2], a ponadto aby na każdym opakowaniu był umieszczony trwały napis zawierający:

- nazwę producenta i materiału do znakowania dróg,
- masę brutto i netto,
- numer partii i datę produkcji,
- informację o szkodliwości i klasie zagrożenia pożarowego,
- ewentualne wskazówki dla użytkowników.

### **2.5. Przepisy określające wymagania dla materiałów**

Podstawowe wymagania dotyczące materiałów podano w punkcie 2.6, a ogólne wymagania określone są w „Warunkach technicznych POD-97” [4].

### **2.6. Wymagania wobec materiałów do poziomego znakowania dróg**

#### **2.6.1. Materiały do znakowania cienkowarstwowego**

Materiałami do znakowania cienkowarstwowego powinny być farby nakładane warstwą grubości od 0,3 mm do 0,8 mm (na mokro). Powinny być nimi ciekłe produkty zawierające ciała stałe rozproszone w organicznym rozpuszczalniku lub wodzie, które mogą występować w układach jedno- lub wieloskładnikowych.

Podczas nakładania farb, do znakowania cienkowarstwowego, na powierzchnię pędzlem, wałkiem lub przez natrysk, powinny one tworzyć warstwę kohezyjną w procesie odparowania i/lub w procesie chemicznym.

Właściwości fizyczne materiałów do znakowania cienkowarstwowego określa aprobatą techniczną odpowiadająca wymaganiom POD-97 [4].

#### **2.6.2. Materiały do znakowania grubowarstwowego**

Materiałami do znakowania grubowarstwowego powinny być materiały umożliwiające nakładanie ich warstwą grubości od 0,9 mm do 5 mm, jak masy chemoutwardzalne stosowane na zimno oraz masy termoplastyczne.

Masy chemoutwardzalne powinny być substancjami jedno- lub dwuskładnikowymi, mieszanymi ze sobą w proporcjach ustalonych przez producenta i nakładanymi na powierzchnię odpowiednim aplikatorem. Masy te powinny tworzyć warstwę kohezyjną w wyniku reakcji chemicznej.

Masy termoplastyczne powinny być substancjami nie zawierającymi rozpuszczalników, dostarczonymi w postaci bloków, granulki lub proszku. Przy stosowaniu powinny dać się podgrzewać do stopienia i aplikować ręcznie lub maszynowo. Masy te powinny tworzyć warstwę kohezyjną przez ochłodzenie.

Właściwości fizyczne materiałów do znakowania grubowarstwowego i wykonanych z nich elementów prefabrykowanych określa aprobatą techniczną, odpowiadającą wymaganiom POD-97 [4].

### 2.6.3. Zawartość składników lotnych w materiałach do znakowania cienko- i grubowarstwowego

Zawartość składników lotnych (rozpuszczalników organicznych) nie powinna przekraczać w materiałach do znakowania:

- cienkowarstwowego 30% (m/m),
- grubowarstwowego 2% (m/m).

Nie dopuszcza się stosowania materiałów zawierających rozpuszczalnik aromatyczny (jak np. toluen, ksylen) w ilości większej niż 10%. Nie dopuszcza się stosowania materiałów zawierających benzen i rozpuszczalniki chlorowane.

### 2.6.4. Kulki szklane

Materiały w postaci kulek szklanych refleksyjnych do posypywania lub narzucania pod ciśnieniem na materiały do oznakowania powinny zapewniać widzialność w nocy poprzez odbicie powrotne w kierunku pojazdu wiązki światła wysyłanej przez reflektory pojazdu.

Kulki szklane powinny charakteryzować się współczynnikiem załamania powyżej 1,50, wykazywać odporność na wodę i zawierać nie więcej niż 20% kulek z defektami.

Kulki szklane hydrofobizowane powinny ponadto wykazywać stopień hydrofobizacji co najmniej 80%.

Właściwości kulek szklanych określa aprobatą techniczną, odpowiadającą wymaganiom POD-97 [4].

### 2.6.5. Materiał uszorstniający oznakowanie

Materiał uszorstniający oznakowanie powinien składać się z naturalnego lub sztucznego twardego kruszywa (np. krystalitu), stosowanego w celu zapewnienia oznakowaniu odpowiedniej szorstkości (właściwości antypoślizgowych). Materiał uszorstniający nie może zawierać więcej niż 1% cząstek mniejszych niż 90 µm. Potrzeba stosowania materiału uszorstniającego powinna być określona w SST.

Materiał uszorstniający oraz mieszanina kulek szklanych z materiałem uszorstniającym powinny odpowiadać wymaganiom określonym w aprobacie technicznej lub POD-97 [4].

### 2.6.6. Punktowe elementy odblaskowe

Punktowym elementem odblaskowym powinna być naklejana, kotwiczona lub wbudowana w nawierzchnię płytka z materiału wytrzymującego przejazdy pojazdów samochodowych, zawierająca element odblaskowy umieszczony w ten sposób, aby zapewniał widzialność w nocy, a także w czasie opadów deszczu.

Element odblaskowy (retroreflektor), będący częścią punktowego elementu odblaskowego może być:

- szklany lub plastikowy w całości lub z dodatkową warstwą odbijającą znajdującą się na powierzchni nie wystawionej na zewnątrz i nie narażoną na przejeżdżanie pojazdów,
- plastikowy z warstwą zabezpieczającą przed ścieraniem, który może mieć warstwą odbijającą tylko w miejscu nie wystawionym na ruch i w którym powierzchnie wystawione na ruch są zabezpieczone warstwami odpornymi na ścieranie.

Profil punktowego elementu odblaskowego nie powinien mieć żadnych ostrych krawędzi od strony najeżdżanej przez pojazdy. Jeśli punktowy element odblaskowy jest wykonany z dwu lub więcej części, każda z nich powinna być usuwalna tylko za pomocą narzędzi polecanych przez producenta. Wysokość punktowego elementu nie może być większa od 25 mm. Barwa, w przypadku oznakowania trwałego, powinna być biała lub srebrzysta, a dla oznakowania czasowego - żółta.

Właściwości punktowego elementu odblaskowego określa aprobatą techniczną, odpowiadającą wymaganiom POD-97 [4].

### 2.6.7. Wymagania wobec materiałów ze względu na ochronę warunków pracy i środowiska

Materiały stosowane do znakowania nawierzchni nie powinny zawierać substancji zagrażających zdrowiu ludzi i powodujących skażenie środowiska.

## 2.7. Przechowywanie i składowanie materiałów

Materiały do znakowania cienko- i grubowarstwowego nawierzchni powinny zachować stałość swoich właściwości chemicznych i fizykochemicznych przez okres co najmniej 6 miesięcy składowania w warunkach określonych przez producenta.

Materiały do poziomego znakowania dróg należy przechowywać w magazynach odpowiadających zaleceniom producenta, zwłaszcza zabezpieczających je od napromieniowania słonecznego, opadów i w temperaturze, dla:

- a) farb wodorozcieńczalnych od 5° do 40°C,
- b) farb rozpuszczalnikowych od 0° do 25°C,
- c) pozostałych materiałów - poniżej 40°C.

### **3. SPRZĘT**

#### **3.1. Ogólne wymagania dotyczące sprzętu**

Ogólne wymagania dotyczące sprzętu podano w SST D-M-00.00.00 „Wymagania ogólne” pkt 3.

#### **3.2. Sprzęt do wykonania oznakowania poziomego**

Wykonawca przystępujący do wykonania oznakowania poziomego, w zależności od zakresu robót, powinien wykazać się możliwością korzystania z następującego sprzętu, zaakceptowanego przez Inżyniera:

- szczotek mechanicznych (zaleca się stosowanie szczotek wyposażonych w urządzenia odpylające) oraz szczotek ręcznych,
- frezarek,
- sprężarek,
- malowarek,
- układarek mas termoplastycznych i chemoutwardzalnych,
- sprzętu do badań, określonych w SST.

### **4. TRANSPORT**

#### **4.1. Ogólne wymagania dotyczące transportu**

Ogólne wymagania dotyczące transportu podano w SST D-M-00.00.00 „Wymagania ogólne” pkt 4.

#### **4.2. Przewóz materiałów do poziomego znakowania dróg**

Materiały do poziomego znakowania dróg należy przewozić w pojemnikach zapewniających szczelność, bezpieczny transport i zachowanie wymaganych właściwości materiałów. Pojemniki powinny być oznakowane zgodnie z normą PN-O-79252 [2].

Materiały do znakowania poziomego należy przewozić krytymi środkami transportowymi, chroniąc opakowania przed uszkodzeniem mechanicznym, zgodnie z PN-C-81400 [1] oraz zgodnie z prawem przewozowym.

### **5. WYKONANIE ROBÓT**

#### **5.1. Ogólne zasady wykonania robót**

Ogólne zasady wykonania robót podano w SST D-M-00.00.00 „Wymagania ogólne” pkt 5.

#### **5.2. Warunki atmosferyczne**

W czasie wykonywania oznakowania temperatura nawierzchni i powietrza powinna wynosić co najmniej 5°C, a wilgotność względna powietrza powinna być zgodna z zaleceniami producenta lub wynosić co najwyżej 85%.

#### **5.3. Jednorodność nawierzchni znakowanej**

Poprawność wykonania znakowania wymaga jednorodności nawierzchni znakowanej. Nierównomierności i/albo miejsca łatania nawierzchni, które nie wyróżniają się od starej nawierzchni i nie mają większego rozmiaru niż 15% powierzchni znakowanej, uznaje się za powierzchnie jednorodne. Dla powierzchni niejednorodnych należy ustalić w SST wymagania wobec materiału do znakowania nawierzchni.

#### **5.4. Przygotowanie podłoża do wykonania znakowania**

Przed wykonaniem znakowania poziomego należy oczyścić powierzchnię nawierzchni malowanej z pyłu, kurzu, piasku, smarów, olejów i innych zanieczyszczeń, przy użyciu sprzętu wymienionego w SST i zaakceptowanego przez Inżyniera.

Powierzchnia nawierzchni przygotowana do wykonania oznakowania poziomego musi być czysta i sucha.

#### **5.5. Przedznakowanie**

W celu dokładnego wykonania poziomego oznakowania drogi, można wykonać przedznakowanie, stosując się do ustaleń zawartych w dokumentacji projektowej, „Instrukcji o znakach drogowych poziomych” [3], SST i wskazaniach Inżyniera.

Do wykonania przedznakowania można stosować nietrwałą farbę, np. farbę silnie rozcieńczoną rozpuszczalnikiem. Zaleca się wykonywanie przedznakowania w postaci cienkich linii lub kropek. Początek i koniec znakowania należy zaznaczyć małą kreską poprzeczną.

W przypadku odnawiania znakowania drogi, gdy stare znakowanie jest wystarczająco czytelne i zgodne z dokumentacją projektową, można przedznakowania nie wykonywać.

## 5.6. Wykonanie znakowania drogi

### 5.6.1. Dostarczenie materiałów i spełnienie zaleceń producenta materiałów

Materiały do znakowania drogi, spełniające wymagania podane w punkcie 2, powinny być dostarczone w oryginalnych opakowaniach handlowych i stosowane zgodnie z zaleceniami SST, producenta oraz wymaganiami znajdującymi się w aprobacie technicznej.

### 5.6.2. Wykonanie znakowania drogi materiałami cienkowarstwowymi

Wykonanie znakowania powinno być zgodne z zaleceniami producenta materiałów, a w przypadku ich braku lub niepełnych danych - zgodne z poniższymi wskazaniem.

Farbę do znakowania cienkowarstwowego po otwarciu opakowania należy wymieszać w czasie od 2 do 4 min do uzyskania pełnej jednorodności. Przed lub w czasie napełniania zbiornika malowarki zaleca się precedzić farbę przez sito 0,6 mm. Nie wolno stosować do malowania mechanicznej farby, w której osad na dnie opakowania nie daje się całkowicie wymieszać lub na jej powierzchni znajduje się kożuch.

Farbę należy nakładać równomierną warstwą o grubości ustalonej w SST, zachowując wymiary i ostrość krawędzi. Grubość nanoszonej warstwy zaleca się kontrolować przy pomocy grzebienia pomiarowego na płycie szklanej lub metalowej podkładanej na drodze malowarki. Ilość farby zużyta w czasie prac, określona przez średnie zużycie na metr kwadratowy nie może się różnić od ilości ustalonej, więcej niż o 20%.

Wszystkie większe prace powinny być wykonane przy użyciu samojezdnych malowarek z automatycznym podziałem linii i posypywaniem kulkami szklanymi z ew. materiałem uszorstniającym. W przypadku mniejszych prac, wielkość, wydajność i jakość sprzętu należy dostosować do zakresu i rozmiaru prac. Decyzję dotyczącą rodzaju sprzętu i sposobu wykonania znakowania podejmuje Inżynier na wniosek Wykonawcy.

### 5.6.3. Wykonanie znakowania drogi materiałami grubowarstwowymi

Wykonanie znakowania powinno być zgodne z zaleceniami producenta materiałów, a w przypadku ich braku lub niepełnych danych - zgodne z poniższymi wskazaniem.

Materiał znakujący należy nakładać równomierną warstwą o grubości ustalonej w SST, zachowując wymiary i ostrość krawędzi. Grubość nanoszonej warstwy zaleca się kontrolować przy pomocy grzebienia pomiarowego na płycie szklanej lub metalowej, podkładanej na drodze malowarki. Ilość materiału zużyta w czasie prac, określona przez średnie zużycie na metr kwadratowy, nie może się różnić od ilości ustalonej, więcej niż o 20%.

W przypadku mas termoplastycznych wszystkie większe prace powinny być wykonywane przy użyciu urządzeń samojezdnych z automatycznym podziałem linii i posypywaniem kulkami szklanymi z ew. materiałem uszorstniającym. W przypadku mniejszych prac, wielkość, wydajność i jakość sprzętu należy dostosować do ich zakresu i rozmiaru. Decyzję dotyczącą rodzaju sprzętu i sposobu wykonania znakowania podejmuje Inżynier na wniosek Wykonawcy. W przypadku znakowania nawierzchni betonowej należy zastosować podkład (primer) poprawiający przyczepność nakładanego termoplastu do nawierzchni.

W przypadku dwuskładnikowych mas chemoutwardzalnych prace można wykonywać ręcznie, przy użyciu prostych urządzeń, np. typu „Plastomarker” lub w inny sposób zaakceptowany przez Inżyniera.

### 5.6.4. Wykonanie znakowania drogi punktowymi elementami odblaskowymi

Wykonanie znakowania powinno być zgodne z zaleceniami producenta materiałów, a w przypadku ich braku lub niepełnych danych - zgodne z poniższymi wskazaniem.

Przy wykonywaniu znakowania punktowymi elementami odblaskowymi należy zwracać szczególną uwagę na staranne mocowanie elementów do podłoża, od czego zależy trwałość wykonanego oznakowania.

Nie wolno zmieniać ustalonego przez producenta rodzaju kleju z uwagi na możliwość uzyskania różnej jego przyczepności do nawierzchni i do materiałów, z których wykonano punktowe elementy odblaskowe.

W przypadku znakowania nawierzchni betonowych należy zastosować podkład (primer) poprawiający przyczepność przyklejanych punktowych elementów odblaskowych do nawierzchni.

## 5.7. Usuwanie oznakowania poziomego

W przypadku konieczności usunięcia istniejącego oznakowania poziomego, czynność tę należy wykonać jak najmniej uszkadzając nawierzchnię.

Zaleca się wykonywać usuwanie oznakowania:

- cienkowarstwowego, metodą: frezowania, piaskowania, trawienia, wypalania lub zamalowania,
- grubowarstwowego, metodą frezowania,
- punktowego, prostymi narzędziami mechanicznymi.

Środki zastosowane do usunięcia oznakowania nie mogą wpływać ujemnie na przyczepność nowego oznakowania do podłoża, na jego szorstkość, trwałość oraz na właściwości podłoża.

Usuwanie oznakowania na czas robót drogowych może być wykonane przez zamalowanie nietrwałą farbą barwy czarnej.

Materiały pozostałe po usunięciu oznakowania należy usunąć z drogi tak, aby nie zanieczyszczały środowiska, w miejsce zaakceptowane przez Inżyniera.

## 6. KONTROLA JAKOŚCI ROBÓT

### 6.1. Ogólne zasady kontroli jakości robót

Ogólne zasady kontroli jakości robót podano w SST D-M-00.00.00 „Wymagania ogólne” pkt 6.

### 6.2. Badanie przygotowania podłoża i przedznakowania

Powierzchnia jezdni przed wykonaniem znakowania poziomego musi być całkowicie czysta i sucha. Przedznakowanie powinno być wykonane zgodnie z wymaganiami punktu 5.5.

### 6.3. Badania wykonania oznakowania poziomego

#### 6.3.1. Wymagania wobec oznakowania poziomego

##### 6.3.1.1. Widzialność w dzień

Widzialność oznakowania w dzień jest określona współczynnikiem luminancji i barwą oznakowania.

Do określenia odbicia światła dziennego lub odbicia oświetlenia drogi od oznakowania stosuje się współczynnik luminancji w świetle rozproszonym  $Q = L/E$ , gdzie:

$Q$  - współczynnik luminancji w świetle rozproszonym,  $\text{mcd m}^{-2} \text{lx}^{-1}$ ,

$L$  - luminancja pola w świetle rozproszonym,  $\text{mcd/m}^2$ ,

$E$  - oświetlenie płaszczyzny pola,  $\text{lx}$ .

Pomiary luminancji w świetle rozproszonym wykonuje się w praktyce miernikiem luminancji wg POD-97 [4]. Wartość współczynnika  $Q$  powinna wynosić dla oznakowania świeżego, barwy:

- białej na nawierzchni asfaltowej, co najmniej  $130 \text{ mcd m}^{-2} \text{lx}^{-1}$ ,
- białej na nawierzchni betonowej, co najmniej  $160 \text{ mcd m}^{-2} \text{lx}^{-1}$ ,
- żółtej, co najmniej  $100 \text{ mcd m}^{-2} \text{lx}^{-1}$ .

Pomiar współczynnika luminancji w świetle rozproszonym może być zastąpiony pomiarem współczynnika luminancji  $\beta$ , wg POD-97 [4]. Wartość współczynnika  $\beta$  powinna wynosić dla oznakowania świeżego, barwy:

- białej, co najmniej 0,60,
- żółtej, co najmniej 0,40.

Wartość współczynnika  $\beta$  powinna wynosić dla oznakowania używanego barwy:

- białej, po 12 miesiącach używalności, co najmniej 0,30,
- żółtej, po 1 miesiącu używalności, co najmniej 0,20.

Barwa oznakowania powinna być określona wg POD-97 [4] przez współrzędne chromatyczności  $x$  i  $y$ , które dla suchego oznakowania powinny leżeć w obszarze zdefiniowanym przez cztery punkty narożne:

Punkt narożny		1	2	3	4
Oznakowanie białe:	$x$	0,4	0,3	0,3	0,34
	$y$	0,4	0,3	0,3	0,38
Oznakowanie żółte:	$x$	0,5	0,5	0,5	0,43
	$y$	0,4	0,5	0,5	0,48

##### 6.3.1.2. Widzialność w nocy

Za miarę widzialności w nocy przyjęto powierzchniowy współczynnik odbłasku  $R_L$ , określany wg POD-97 [4].

Wartość współczynnika  $R_L$  powinna wynosić dla oznakowania świeżego w stanie suchym, barwy:

- białej, co najmniej  $300 \text{ mcd m}^{-2} \text{lx}^{-1}$ ,
- żółtej, co najmniej  $200 \text{ mcd m}^{-2} \text{lx}^{-1}$ .

Wartość współczynnika  $R_L$  powinna wynosić dla oznakowania używanego:

a) cienko- i grubowarstwowego barwy:

- białej, po 12 miesiącach eksploatacji, co najmniej  $100 \text{ mcd m}^{-2} \text{lx}^{-1}$ ,
- żółtej, po 1 miesiącu eksploatacji, co najmniej  $150 \text{ mcd m}^{-2} \text{lx}^{-1}$ ,

b) folii:

- dla oznakowań trwałych i długotrwałych (białych), co najmniej  $300 \text{ mcd m}^{-2} \text{lx}^{-1}$ ,
- dla oznakowań tymczasowych (żółtych), co najmniej  $300 \text{ mcd m}^{-2} \text{lx}^{-1}$ .

##### 6.3.1.3. Szorstkość oznakowania

Miarą szorstkości oznakowania jest wartość wskaźnika szorstkości SRT (Skid Resistance Tester) mierzona wahadłem angielskim, wg POD-97 [4]. Wartość SRT symuluje warunki, w których pojazd wyposażony w typowe opony hamuje z blokadą kół przy prędkości 50 km/h na mokrej nawierzchni.

Wymaga się, aby wartość wskaźnika szorstkości SRT wynosiła na oznakowaniu:

- świeżym, co najmniej 50 jednostek SRT,
- używanym, w ciągu całego okresu użytkowania, co najmniej 45 jednostek SRT.

Dla punktowych elementów odblaskowych badań szorstkości nie wykonuje się.

#### 6.3.1.4. Trwałość oznakowania

Trwałość oznakowania oceniana jako stopień zużycia w 10-stopniowej skali na zasadzie porównania z wzorcami, wg POD-97 [4], powinna wynosić po 12-miesięcznym okresie eksploatacji oznakowania wykonanego:

- farbami wodorozcieńczalnymi, co najmniej 5,
- pozostałymi materiałami, co najmniej 6.

#### 6.3.1.5. Czas schnięcia oznakowania (wzgl. czas przejezdności oznakowania)

Za czas schnięcia oznakowania przyjmuje się czas upływający między wykonaniem oznakowania a jego oddaniem do ruchu.

Czas schnięcia oznakowania nie powinien przekraczać czasu gwarantowanego przez producenta, z tym że nie może przekraczać 2 godzin.

#### 6.3.1.6. Grubość oznakowania

Grubość oznakowania, tj. podwyższenie ponad górną powierzchnię nawierzchni, powinna wynosić dla:

- oznakowania cienkowarstwowego (grubość na mokro bez kulek szklanych), co najwyżej 800  $\mu\text{m}$ ,
- oznakowania grubowarstwowego, co najwyżej 5 mm,
- punktowych elementów odblaskowych umieszczanych na części jezdnej drogi, co najwyżej 15 mm, a w uzasadnionych przypadkach ustalonych w dokumentacji projektowej, co najwyżej 25 mm.

Wymagania te nie obowiązują, jeśli nawierzchnia pod znakowaniem jest wyfrezowana.

### 6.3.2. Badania wykonania znakowania poziomego z materiału cienkowarstwowego lub grubowarstwowego

Wykonawca wykonując znakowanie poziome z materiału cienko- lub grubowarstwowego przeprowadza przed rozpoczęciem każdej pracy oraz w czasie jej wykonywania, co najmniej raz dziennie, lub zgodnie z ustaleniem SST, następujące badania:

a) przed rozpoczęciem pracy:

- sprawdzenie oznakowania opakowań,
- wizualną ocenę stanu materiału, w zakresie jego jednorodności i widocznych wad,
- pomiar wilgotności względnej powietrza,
- pomiar temperatury powietrza i nawierzchni,
- badanie lepkości farby (cienkowarstwowej), wg POD-97 [4],

b) w czasie wykonywania pracy:

- pomiar grubości warstwy oznakowania,
- pomiar czasu schnięcia, wg POD-97 [4],
- wizualną ocenę równomierności rozłożenia kulek szklanych,
- pomiar poziomych wymiarów oznakowania, na zgodność z dokumentacją projektową i „Instrukcją o znakach drogowych poziomych” [3],
- wizualną ocenę równomierności skropienia (rozłożenia materiału) na całej szerokości linii,
- oznaczenia czasu przejezdności, wg POD-97 [4].

Protokół z przeprowadzonych badań wraz z jedną próbką na blasze (300 x 250 x 0,8 mm) Wykonawca powinien przechować do czasu upływu okresu gwarancji.

W przypadku wątpliwości dotyczących wykonania oznakowania poziomego, Inżynier może zlecić wykonanie badań:

- widzialności w dzień,
- widzialności w nocy,
- szorstkości,

odpowiadających wymaganiom podanym w punkcie 6.3.1 i wykonanych według metod określonych w „Warunkach technicznych POD-97” [4]. Jeżeli wyniki tych badań wykazą wadliwość wykonanego oznakowania to koszt badań ponosi Wykonawca, w przypadku przeciwnym - Zamawiający.

### 6.3.3. Badania wykonania znakowania poziomego z punktowych elementów odblaskowych

Wykonawca wykonując znakowanie z prefabrykowanych elementów odblaskowych przeprowadza, co najmniej raz dziennie lub zgodnie z ustaleniem SST, następujące badania:

- sprawdzenie oznakowania opakowań,
- sprawdzenie rodzaju stosowanego kleju lub innych elementów mocujących, zgodnie z zaleceniami SST,
- wizualną ocenę stanu elementów, w zakresie ich kompletności i braku wad,
- wilgotności względnej powietrza,
- temperatury powietrza i nawierzchni,
- pomiaru czasu oddania do ruchu (schnięcia),
- wizualną ocenę liniowości przyklejenia elementów,
- równomierności przyklejenia elementów na całej długości linii,
- zgodności wykonania oznakowania z dokumentacją projektową i „Instrukcją o znakach drogowych poziomych” [3].

Protokół z przeprowadzonych badań wraz z próbkami przyklejanych elementów, w liczbie określonej w SST, Wykonawca przechowuje do czasu upływu okresu gwarancji.

W przypadku wątpliwości dotyczących wykonania oznakowania poziomego Inżynier może zlecić wykonanie badań:

- widzialności w dzień,
- widzialności w nocy,

odpowiadających wymaganiom podanym w punkcie 6.3.1 i wykonanych według metod określonych w „Warunkach technicznych POD-97” [4]. Jeśli wyniki tych badań wykażą wadliwość wykonanego oznakowania to koszt badań ponosi Wykonawca, w przypadku przeciwnym - Zamawiający.

### 6.3.4. Zbiorcze zestawienie wymagań dla materiałów i wykonanego oznakowania

Lp.	Rodzaj wymagania	Jednostka	Materiały do znakowania	
			cienkowars- twowego	grubowars- twowego
1	Zawartość składników lotnych w materiałach do znakowania - rozpuszczalników organicznych - rozpuszczalników aromatycznych - benzenu i rozpuszczalników chlorowanych	% (m/m) % (m/m) % (m/m)	≤ 30 ≤ 10 0	≤ 2 - 0
2	Współczynnik załamania światła kulek szklanych	współcz.	> 1,5	> 1,5
3	Współczynnik luminancji Q w świetle rozproszonym dla oznakowania świeżego barwy: - białej na nawierzchni asfaltowej - żółtej	mcd m <sup>-2</sup> lx <sup>-1</sup> mcd m <sup>-2</sup> lx <sup>-1</sup>	≥ 130 ≥ 100	≥ 130 ≥ 100
4	Współczynnik luminancji β dla oznakowania świeżego barwy - białej - żółtej	współcz. β współcz. β	≥ 0,60 ≥ 0,40	≥ 0,60 ≥ 0,40
5	Powierzchniowy współczynnik odblasku dla oznakowania świeżego w stanie suchym barwy: - białej - żółtej	mcd m <sup>-2</sup> lx <sup>-1</sup> mcd m <sup>-2</sup> lx <sup>-1</sup>	≥ 300 ≥ 200	≥ 300 ≥ 200
6	Szorstkość oznakowania - świeżego - używanego (po 3 mies.)	wskaźnik SRT SRT	≥ 50 ≥ 45	≥ 50 ≥ 45
7	Trwałość oznakowania wykonanego: - farbami wodorozcieńczalnymi - pozostałymi materiałami	wskaźnik wskaźnik	≥ 5 ≥ 6	≥ 5 ≥ 6
8	Czas schnięcia materiału na nawierzchni	h	≤ 2	≤ 2
9	Grubość oznakowania nad powierzchnią nawierzchni			

	- bez mikrokulek szklanych - z mikrokulkami szklanymi	$\mu\text{m}$ mm	$\leq 800$ -	- $\leq 5$
10	Okres stałości właściwości materiałów do znakowania przy składowaniu	miesiące	$\geq 6$	$\geq 6$

## 6.4. Tolerancje wymiarów oznakowania

### 6.4.1. Tolerancje nowo wykonanego oznakowania

Tolerancje nowo wykonanego oznakowania poziomego, zgodnego z dokumentacją projektową i „Instrukcją o znakach drogowych poziomych” [3], powinny odpowiadać następującym warunkom:

- szerokość linii może różnić się od wymaganej o  $\pm 5$  mm,
- długość linii może być mniejsza od wymaganej co najwyżej o 50 mm lub większa co najwyżej o 150 mm,
- dla linii przerywanych, długość cyklu składającego się z linii i przerwy nie może odbiegać od średniej liczonej z 10 kolejnych cykli o więcej niż  $\pm 50$  mm długości wymaganej,
- dla strzałek, liter i cyfr rozstaw punktów narożnikowych nie może mieć większej odchyłki od wymaganego wzoru niż  $\pm 50$  mm dla wymiaru długości i  $\pm 20$  mm dla wymiaru szerokości.

Przy wykonywaniu nowego oznakowania poziomego, spowodowanego zmianami organizacji ruchu, należy dokładnie usunąć zbędne stare oznakowanie.

### 6.4.2. Tolerancje przy odnawianiu istniejącego oznakowania

Przy odnawianiu istniejącego oznakowania należy dążyć do pokrycia pełnej powierzchni istniejących znaków, przy zachowaniu dopuszczalnych tolerancji podanych w punkcie 6.4.1.

## 7. OBMIAR ROBÓT

### 7.1. Ogólne zasady obmiaru robót

Ogólne zasady obmiaru robót podano w SST D-M-00.00.00 „Wymagania ogólne” pkt 7.

### 7.2. Jednostka obmiarowa

Jednostką obmiarową oznakowania poziomego jest  $\text{m}^2$  (metr kwadratowy) powierzchni naniesionych znaków lub liczba umieszczonych punktowych elementów odblaskowych.

## 8. ODBIÓR ROBÓT

### 8.1. Ogólne zasady odbioru robót

Ogólne zasady odbioru robót podano w SST D-M-00.00.00 „Wymagania ogólne” pkt 8.

Roboty uznaje się za wykonane zgodnie z dokumentacją projektową, SST i wymaganiami Inżyniera, jeżeli wszystkie pomiary i badania, z zachowaniem tolerancji wg pkt 6, dały wyniki pozytywne.

### 8.2. Odbiór robót zanikających i ulegających zakryciu

Odbiór robót zanikających i ulegających zakryciu, w zależności od przyjętego sposobu wykonania robót, może być dokonany po:

- oczyszczeniu powierzchni nawierzchni,
- przedznakowaniu,
- frezowaniu nawierzchni przed wykonaniem znakowania materiałem grubowarstwowym,
- usunięciu istniejącego oznakowania poziomego,
- wykonaniu podkładu (primera) na nawierzchni betonowej.

### 8.3. Odbiór ostateczny

Odbioru ostatecznego należy dokonać po całkowitym zakończeniu robót, na podstawie wyników pomiarów i badań jakościowych określonych w punktach od 2 do 6.

### 8.4. Odbiór pogwarancyjny

Odbioru pogwarancyjnego należy dokonać po upływie okresu gwarancyjnego, ustalonego w SST. Sprawdzeniu podlegają cechy oznakowania określone w POD-97 [4].

Zaleca się stosowanie następujących minimalnych okresów gwarancyjnych:

- a) dla oznakowania cienkowarstwowego:



- na odcinkach zamiejskich, z wyłączeniem przejść dla pieszych: co najmniej 12 miesięcy,
  - na odcinkach przejść przez miejscowości: co najmniej 6 miesięcy,
  - na przejściach dla pieszych na odcinkach zamiejskich: co najmniej 6 miesięcy,
  - na przejściach dla pieszych w miejscowościach: co najmniej 3 miesiące,
- b) dla oznakowania grubowarstwowego lub znakowania punktowymi elementami odblaskowymi: co najmniej 24 miesiące.

W niektórych przypadkach można rozważać ograniczenia okresów gwarancyjnych dla oznakowań:

a) cienkowarstwowych

- dla wymalowań farbami problematyczne jest udzielenie gwarancji na wykonane oznakowanie w przypadku nawierzchni, których czas użytkowania jest krótszy niż jeden rok oraz dla oznakowań wykonanych w okresie od 1 listopada do 31 marca,
- na nawierzchniach bitumicznych o warstwie ścierniczej spękanej, kruszącej się, z luźnymi grysami, pożądane jest skrócić okres gwarancyjny dla linii segregacyjnych do 6 miesięcy, przejść dla pieszych i drobnych elementów do 3 miesięcy,
- na nawierzchniach kostkowych o równej powierzchni w dobrym stanie, pożądane jest skrócić okres gwarancyjny dla linii segregacyjnych do 3 miesięcy, przejść dla pieszych i drobnych elementów do 1 miesiąca,
- na nawierzchniach drogowych o silnie zdeformowanej, spękanej, łuszczącej się powierzchni, na złączach podłużnych jeśli są niejednorodne, tj. ze szczelinami, garbami podłużnymi i poprzecznymi, na nawierzchniach smołowych (także z powierzchniowym utrwaleniem smołą), na nawierzchniach kostkowych w złym stanie (nierówna powierzchnia, kostka uszkodzona, braki kostki, luźne zanieczyszczenia w szczelinach między kostkami niemożliwe do usunięcia za pomocą szczotki i zamiatarki) - w zasadzie gwarancji nie powinno się udzielać,
- w przypadku stosowania piasku lub piasku z solą do zimowego utrzymania dróg, okres gwarancyjny należałoby skrócić do maksimum 9 miesięcy przy wymalowaniu wiosennym i do 6 miesięcy przy wymalowaniu jesiennym;

b) grubowarstwowych

- na nawierzchniach bitumicznych ułożonych do 1 miesiąca przed wykonaniem oznakowania masami chemoutwardzalnymi i termoplastycznymi pożądane jest skrócić okres gwarancyjny dla linii segregacyjnych do 1 roku, dla przejść dla pieszych i drobnych elementów do 9 miesięcy.

## 9. PODSTAWA PŁATNOŚCI

### 9.1. Ogólne ustalenia dotyczące podstawy płatności

Ogólne ustalenia dotyczące podstawy płatności podano w SST D-M-00.00.00 „Wymagania ogólne” pkt 9.

### 9.2. Cena jednostki obmiarowej

Cena 1 m<sup>2</sup> wykonania robót obejmuje:

- prace pomiarowe, roboty przygotowawcze i oznakowanie robót,
- przygotowanie i dostarczenie materiałów,
- oczyszczenie podłoża (nawierzchni),
- przedznakowanie,
- naniesienie powłoki znaków na nawierzchnię drogi o kształtach i wymiarach zgodnych z dokumentacją projektową i „Instrukcją o znakach drogowych poziomych”,
- ochrona znaków przed zniszczeniem przez pojazdy w czasie prowadzenia robót,
- przeprowadzenie pomiarów i badań laboratoryjnych wymaganych w specyfikacji technicznej.

## 10. PRZEPISY ZWIĄZANE

### 10.1. Normy

- |    |            |                                                                                  |
|----|------------|----------------------------------------------------------------------------------|
| 1. | PN-C-81400 | Wyroby lakierowe. Pakowanie, przechowywanie i transport                          |
| 2. | PN-O-79252 | Opakowania transportowe z zawartością. Znaki i znakowanie. Wymagania podstawowe. |

### 10.2. Inne dokumenty

3. Instrukcja o znakach drogowych poziomych. Załącznik do zarządzenia Ministra Transportu i Gospodarki Morskiej z dnia 3 marca 1994 r. (M.P. Nr 16, poz. 120)

4. Warunki techniczne. Poziome znakowanie dróg. POD-97. Seria „I” - Informacje, Instrukcje. Zeszyt nr 55. IBDiM, Warszawa, 1997.



Budowa ulicy Koszarowej wraz z budową odwodnienia, oświetlenia ulicznego  
oraz przebudową sieci wodociągowej w miejscowości Ostrołęka

**SZCZEGÓŁOWA SPECYFIKACJA TECHNICZNA**  
**D.07.02.01**  
**OZNAKOWANIE PIONOWE**

**1. Wstęp**

Roboty ujęte w niniejszej SST zgodne są z wspólnym słownikiem zamówień (CPV).

**KOD CPV 45233000-9** Roboty w zakresie konstruowania, fundamentowania oraz wykonywania autostrad i dróg.

**1.1. Przedmiot Szczegółowej Specyfikacji Technicznej**

Przedmiotem niniejszej SST są wymagania szczegółowe wykonania i odbioru robót związanych z oznakowaniem pionowym oraz montażem słupków blokujących w ramach *budowy ulicy Koszarowej wraz z budową odwodnienia, oświetlenia ulicznego oraz przebudową sieci wodociągowej w miejscowości Ostrołęka.*

**1.2. Zakres stosowania SST**

Zakres stosowania niniejszej SST jest zgodny z ustaleniami zawartymi w SST D-00.00.00 "Wymagania ogólne" pkt. 1.2.

**1.3. Zakres Robót objętych SST**

Ustalenia zawarte w niniejszej SST dotyczą zasad prowadzenia Robót związanych z wykonaniem oznakowania pionowego.

**1.4. Określenia podstawowe**

**1.4.1.** Znak pionowy - znak wykonany w postaci tarczy lub tablicy z napisami albo symbolami, zwykle umieszczony na konstrukcji wsporczej.

**1.4.2.** Tarcza znaku - element konstrukcyjny, na powierzchni którego umieszczana jest treść znaku. Tarcza może być wykonana z różnych materiałów (stal, aluminium, tworzywa syntetyczne itp.) - jako jednolita lub składana.

**1.4.3.** Lico znaku - przednia część znaku, służąca do podania treści znaku. Lico znaku może być wykonane jako malowane lub oklejane (folią odblaskową lub nieodblaskową). W przypadkach szczególnych (znak z przejrzystych tworzyw syntetycznych) lico znaku może być zatopione w tarczy znaku.

**1.4.4.** Znak drogowy nieodblaskowy - znak, którego lico wykonane jest z materiałów zwykłych (lico nie wykazuje właściwości odblaskowych).

**1.4.5.** Znak drogowy odblaskowy - znak, którego lico wykazuje właściwości odblaskowe (wykonane jest z materiału o odbiciu powrotnym - współdrożnym).

**1.4.6.** Konstrukcja wsporcza znaku - słup (słupy), wysięgnik, wspornik itp., na którym zamocowana jest tarcza znaku, wraz z elementami służącymi do przymocowania tarczy (śruby, zaciski itp.).

**1.4.7.** Znak drogowy prześwielany - znak, w którym wewnętrzne źródło światła jest umieszczone pod przejrzystym licem znaku.

**1.4.8.** Znak drogowy oświetlany - znak, którego lico jest oświetlane źródłem światła umieszczonym na zewnątrz znaku.

**1.4.9.** Znak nowy - znak użytkowany (ustawiony na drodze) lub magazynowany w okresie do 3 miesięcy od daty produkcji.

**1.4.10.** Znak użytkowany - znak ustawiony na drodze lub magazynowany przez okres dłuższy niż 3 miesiące od daty produkcji.

**1.4.11.** Określenia podane w niniejszej SST są zgodne z zamieszczonymi w SST D-00.00.00 "Wymagania ogólne" pkt. 1.4.

**1.5. Ogólne wymagania dotyczące Robót**

Ogólne wymagania dotyczące wykonania Robót podano w SST D-00.00.00 "Wymagania ogólne" pkt. 1.5.

## 2. MATERIAŁY

Ogólne wymagania dotyczące materiałów, ich pozyskiwania i składowania podano w SST D-00.00.00 "Wymagania ogólne" pkt. 2.

### 2.1. Aprobata techniczna dla materiałów

Wszystkie materiały użyte do oznakowania pionowego muszą posiadać atesty producenta oraz odpowiadać warunkom wyszczególnionym w przedmiotowych przepisach lub instrukcjach.

### 2.2. Stosowane materiały

Oznakowanie pionowe będzie wykonane przy użyciu następujących materiałów:

- tarcz znaków drogowych,
- ocynkowanych uchwytych uniwersalnych do znaków,
- ocynkowanych rur na słupki do znaków,
- betonu C16/20 „wykonywanego na mokro”, dla zamocowania znaków w gruncie,
- śrub, nakrętek,

### 2.3. Materiały zastosowane do fundamentów znaków

Cement stosowany do betonu powinien być cementem portlandzkim klasy 32,5, odpowiadający wymaganiom PN-B-1970.

Kruszywo stosowane do betonu powinno odpowiadać wymaganiom PN-B-06712. Zaleca się stosowanie kruszywa o marce nie niższej niż klasa betonu.

Woda do betonu powinna być „odmiany 1”, zgodnie z wymaganiami PN-B-32250.

### 2.4. Rury

Rury do zamocowania znaków powinny być ocynkowane o średnicy zewnętrznej 70 mm i długości zgodnej z wymaganiami Dokumentacji Projektowej. Rury powinny odpowiadać wymaganiom PN-H-74219, PN-H-74220 lub innej normy zaakceptowanej przez Inżyniera projektu.

Rury powinny być proste. Dopuszczalna miejscowa krzywizna nie powinna przekraczać 1,5mm na 1m długości rury.

### 2.4. Konstrukcje wsporcze

#### 2.4.1. Ogólne charakterystyki konstrukcji

Konstrukcje wsporcze znaków pionowych należy wykonać zgodnie z PN-EN 12899-1:2005[16] i SST, a w przypadku braku wystarczających ustaleń, zgodnie z propozycją Wykonawcy zaakceptowaną przez Inżyniera projektu.

Konstrukcje wsporcze do znaków i tablic należy i wykonać w sposób gwarantujący stabilne i prawidłowe ustawienie w pasie drogowym.

### 2.5. Tarcza znaku

#### 2.5.1. Trwałość materiałów na wpływy zewnętrzne

Materiały użyte na lico i tarczę znaku oraz połączenie lica znaku z tarczą znaku, a także sposób wykończenia znaku, muszą wykazywać pełną odporność na oddziaływanie światła, zmian temperatury, wpływy atmosferyczne i występujące w normalnych warunkach oddziaływania chemiczne (w tym korozję elektrochemiczną) - przez cały czas trwałości znaku, określony przez wytwórcę lub dostawcę.

#### 2.5.2. Warunki gwarancyjne producenta lub dostawcy znaku

Producent lub dostawca znaku obowiązany jest przy dostawie określić, uzgodnioną z odbiorcą, trwałość znaku oraz warunki gwarancyjne dla znaku, a także udostępnić na życzenie odbiorcy:

- a) instrukcję montażu znaku,
- b) dane szczegółowe o ewentualnych ograniczeniach w stosowaniu znaku,
- c) instrukcję utrzymania znaku.

#### 2.5.3. Materiały do wykonania tarczy znaku

Do wykonania tarczy znaku drogowego należy stosować następujące materiały:

- blachę stalową,
- blachę z aluminium lub stopów z aluminium,

#### 2.5.4. Tarcza znaku z blachy stalowej

Tarcza znaku z blachy stalowej grubości co najmniej 1,0 mm powinna być zabezpieczona przed korozją obustronnie cynkowaniem ogniowym lub elektrolitycznym. Dopuszcza się stosowanie innych sposobów zabezpieczenia stalowych tarcz znaków przed korozją, np. przez metalizowanie lub pokrywanie tworzywami syntetycznymi pod warunkiem uzyskania aprobaty technicznej dla danej technologii.

Nie dopuszcza się stosowania stalowych tarcz znaków, zabezpieczonych przed korozją jedynie farbami antykorozyjnymi.

Krawędzie tarczy powinny być zabezpieczone przed korozją farbami ochronnymi o odpowiedniej trwałości, nie mniejszej niż przewidywany okres użytkowania znaku.

Wytrzymałość dla tarczy znaku z blachy stalowej nie powinna być mniejsza niż 310 MPa.

#### 2.5.5. Tarcza znaku z blachy aluminiowej

Blacha z aluminium lub stopów aluminium powinna być odporna na korozję w warunkach zasolenia.

Wymagane grubości:

- z blachy z aluminium dla tarcz znaków wzmocnionych przetłoczeniami lub osadzonych w ramach co najmniej 1,5 mm,
- z blachy z aluminium dla tarcz płaskich co najmniej 2,0 mm.

Powierzchnie tarczy nie przykryte folią lub farbami powinny być zabezpieczone przed korozją przy zastosowaniu farby ochronnej lub powłoki z tworzyw sztucznych.

Wytrzymałość dla tarcz z aluminium i stopów z aluminium powinna wynosić:

- dla tarcz wzmocnionych przetłoczeniem lub osadzonych w ramach, co najmniej 155 MPa,
- dla tarcz płaskich, co najmniej 200 MPa.

#### 2.5.6. Warunki wykonania tarczy znaku

Tarcza znaku musi być równa i gładka - bez odkształceń płaszczyzny znaku, w tym pofałdowań, wgłęć, lokalnych wgnieceń lub nierówności itp. Odchylenie płaszczyzny tarczy znaku (zwichrowanie, pofałdowanie itp.) nie może wynosić więcej niż 1,5 % największego wymiaru znaku.

Krawędzie tarczy znaku muszą być równe i nieostre. Zniekształcenia krawędzi tarczy znaku, pozostałe po tłoczeniu lub innych procesach technologicznych, którym tarcza ta (w znakach drogowych składanych - segmenty tarczy) była poddana, muszą być usunięte.

Tarcze znaków drogowych składanych mogą być wykonane z modułowych kształtowników aluminiowych lub odpowiednio ukształtowanych segmentów stalowych. Dopuszcza się stosowanie modułowych kształtowników z tworzyw syntetycznych lub sklejki wodoodpornej, pod warunkiem uzyskania odpowiedniej aprobaty technicznej. Szczeliny między sąsiednimi segmentami znaku składanego nie mogą być większe od 0,8 mm.

#### 2.5.7. Wymagania jakościowe znaku odblaskowego

Folie odblaskowe użyte do wykonania lica znaku powinny wykazywać pełne związanie z tarczą znaku przez cały okres wymaganej trwałości znaku. Niedopuszczalne są lokalne niedoklejenia, odklejania, złuszczenia lub odstawanie folii na krawędziach tarczy znaku oraz na jego powierzchni. Właściwości folii odblaskowej (odbijającej powrotnie) powinny spełniać wymagania określone w aprobacie technicznej.

Sposób połączenia folii z powierzchnią tarczy znaku powinien uniemożliwiać jej odłączenie od tarczy bez jej zniszczenia.

Przy malowaniu lub klejeniu symboli lub obrzeży znaków na folii odblaskowej, technologia malowania lub klejenia oraz stosowane w tym celu materiały powinny być uzgodnione z producentem folii.

Okres trwałości znaku wykonanego przy użyciu folii odblaskowych powinien wynosić od 7 do 10 lat, w zależności od rodzaju materiału.

Powierzchnia lica znaku powinna być równa i gładka, nie mogą na niej występować lokalne nierówności i pofałdowania. Niedopuszczalne jest występowanie jakichkolwiek ognisk korozji, zarówno na powierzchni jak i na obrzeżach tarczy znaku.

Dokładność rysunku znaku powinna być taka, aby wady konturów znaku, które mogą powstać przy nanoszeniu farby na odblaskową powierzchnię znaku, nie były większe niż:

- 2 mm dla znaków małych i średnich,
- 3 mm dla znaków dużych i wielkich.

Powstałe zacieki przy nanoszeniu farby na odblaskową część znaku nie powinny być większe w każdym kierunku niż:

- 2 mm dla znaków małych i średnich,

– 3 mm dla znaków dużych i wielkich.

W znakach nowych na każdym z fragmentów powierzchni znaku o wymiarach 4 x 4 cm nie może występować więcej niż 0,7 lokalnych usterek (załamania, pęcherzyki) o wymiarach nie większych niż 1 mm w każdym kierunku. Niedopuszczalne jest występowanie jakichkolwiek zarysowań powierzchni znaku.

W znakach użytkowanych na każdym z fragmentów powierzchni znaku o wymiarach 4 x 4 cm dopuszcza się do 2 usterek jak wyżej, o wymiarach nie większych niż 1 mm w każdym kierunku. Na powierzchni tej dopuszcza się do 3 zarysowań o szerokości nie większej niż 0,8 mm i całkowitej długości nie większej niż 10 cm. Na całkowitej długości znaku dopuszcza się nie więcej niż 5 rys szerokości nie większej niż 0,8 mm i długości przekraczającej 10 cm - pod warunkiem, że zarysowania te nie zniekształcają treści znaku.

W znakach użytkowanych dopuszcza się również lokalne uszkodzenie folii o powierzchni nie przekraczającej 6 mm<sup>2</sup> każde - w liczbie nie większej niż pięć na powierzchni znaku małego lub średniego, oraz o powierzchni nie przekraczającej 8 mm<sup>2</sup> każde - w liczbie nie większej niż 8 na każdym z fragmentów powierzchni znaku dużego lub wielkiego (włączając znaki informacyjne) o wymiarach 1200 x 1200 mm.

Uszkodzenia folii nie mogą zniekształcać treści znaku - w przypadku występowania takiego zniekształcenia znak musi być bezzwłocznie wymieniony.

W znakach nowych niedopuszczalne jest występowanie jakichkolwiek rys, sięgających przez warstwę folii do powierzchni tarczy znaku. W znakach użytkowanych istnienie takich rys jest dopuszczalne pod warunkiem, że występujące w ich otoczeniu ogniska korozyjne nie przekroczą wielkości określonych poniżej.

W znakach użytkowanych dopuszczalne jest występowanie po wymaganym okresie gwarancyjnym, co najwyżej dwóch lokalnych ognisk korozji o wymiarach nie przekraczających 2,0 mm w każdym kierunku na powierzchni każdego z fragmentów znaku o wymiarach 4 x 4 cm. W znakach nowych oraz w znakach znajdujących się w okresie wymaganej gwarancji żadna korozja tarczy znaku nie może występować.

Wymagana jest taka wytrzymałość połączenia folii odblaskowej z tarczą znaku, by po zgięciu tarczy o 90° przy promieniu łuku zgięcia do 10 mm w żadnym miejscu nie uległo ono zniszczeniu.

Tylna strona tarczy znaków odblaskowych musi być zabezpieczona matową farbą nieodblaskową barwy ciemno-szarej (szarej naturalnej) o współczynniku luminancji 0,08 do 0,10 - według wzorca stanowiącego załącznik do „Instrukcji o znakach drogowych pionowych” [28]. Grubość powłoki farby nie może być mniejsza od 20 µm. Gdy tarcza znaku jest wykonana z aluminium lub ze stali cynkowanej ogniowo i cynkowanie to jest wykonywane po ukształtowaniu tarczy - jej krawędzie mogą pozostać niezabezpieczone farbą ochronną.

### 3. SPRZĘT

- nie występuje

### 4. TRANSPORT

Ogólne wymagania dotyczące transportu podano w SST D-00.00.00 "Wymagania ogólne" pkt. 4.

Transport gotowych znaków drogowych, rur, uchwytów, osprzętu, itp. powinien się odbywać samochodami oplandekowanymi. Znaki, rury, osprzęt powinny być zamocowane w sposób uniemożliwiający ich przesuwanie się w czasie transportu i niszczenie.

Przy ruchu po drogach publicznych środki transportu powinny spełniać wymagania podane w SST D-00.00.00 "Wymagania ogólne" pkt. 1.5.9.

### 5. WYKONANIE ROBÓT

Ogólne zasady wykonywania robót podano w SST D-00.00.00 "Wymagania ogólne" pkt.5.

Umieszczenie znaków od krawędzi jezdni, wysokość zamocowania znaku, lokalizacja ustawienia znaków powinny być całkowicie zgodne z Dokumentacją Projektową pionowego i Instrukcją o znakach drogowych pionowych.

Konstrukcje wsporcze znaków - słupki, słupy, wysięgniki, konstrukcje dla tablic wielkowymiarowych, powinny być wykonane zgodnie z dokumentacją pionową i SST.

Dopuszczalne tolerancje ustawienia znaku:

- odchyłka od pionu, nie więcej niż  $\pm 1$  %,
- odchyłka w wysokości umieszczenia znaku, nie więcej niż  $\pm 2$  cm,
- odchyłka w odległości ustawienia znaku od krawędzi jezdni nie więcej niż  $\pm 5$  cm, przy zachowaniu minimalnej odległości umieszczenia znaku zgodnie z Instrukcją o znakach drogowych pionowych.

### 6. KONTROLA JAKOŚCI ROBÓT

Ogólne zasady kontroli jakości Robót podano w SST D-00.00.00 "Wymagania ogólne" pkt. 6.

**6.1.** W trakcie wykonywania Robót kontroli podlegają następujące elementy wykonania:

- jakość dostarczonych prefabrykatów,
- sposób i prawidłowość zamocowania znaków,
- wysokość i prawidłowość zamocowania tablic znaków, od powierzchni terenu,
- odległość umieszczenia znaków, od krawędzi jezdni,
- zgodność ustawienia znaków, z lokalizacją wskazaną w Dokumentacji Projektowej,
- pionowe ustawienie słupków znaków,
- wymiary znaków, symboli zgodnie z dokumentacją projektową,
- zgodność kolorystyki oznakowania z instrukcją,
- widoczność oznakowania w dzień,
- widoczność i odblaskowość oznakowania w nocy (wizualnie),
- zabezpieczenie antykorozyjne oznakowania.

**7. OBMIAR ROBÓT**

Ogólne zasady obmiaru Robót podano w SST D-00.00.00 "Wymagania ogólne" pkt. 7.

**7.1.** Jednostką obmiarową dla znaków jest:

- szt. słupków,
- szt. tablic,
- szt. konstrukcji wsporczych.
- Szt. słupków blokujących

**8. ODBIÓR ROBÓT**

Ogólne zasady odbioru Robót podano w SST D-00.00.00 "Wymagania ogólne" pkt 8.

**8.1.** Roboty uznaje się za wykonane zgodnie z Dokumentacją Projektową i SST jeżeli wszystkie badania i pomiary wg pkt. 6 niniejszej SST dały pozytywne wyniki.**9. ZASADY PŁATNOŚCI**

Ogólne ustalenia dotyczące podstawy płatności podano w SST D-00.00.00 "Wymagania ogólne" pkt. 9.

**9.1.** Cena jednostkowa oznakowania obejmuje:

- roboty przygotowawcze,
- dostarczenie materiałów,
- wykonanie wykopów,
- ustawienie słupków lub kratowych wsporników,
- zamocowanie oznakowania drogowego.

**10. PRZEPISY ZWIĄZANE****10.1. Normy**

1. PN-88/B-06250 Beton zwykły.
2. PN-H-74219 Rury stalowe bez szwu walcowane na gorąco ogólnego zastosowania
3. PN-H-74220 Rury stalowe bez szwu ciągnione i walcowane na zimno ogólnego przeznaczenia

**10.2. Inne dokumenty**

4. Instrukcja o znakach drogowych pionowych. Tom I. Zasady stosowania znaków i urządzeń bezpieczeństwa ruchu. Zał. nr 1 do zarządzenia Ministra Transportu i Gospodarki Morskiej z dnia 3 marca 1994 r. (Monitor Polski Nr 16, poz. 120).



**D - 07.07.01****OŚWIETLENIE DRÓG****1. WSTĘP****1.1. Przedmiot SST**

Przedmiotem niniejszej szczegółowej specyfikacji technicznej (SST) są wymagania dotyczące wykonania i odbioru budowy oświetlenia ulicznego, związanego z inwestycją pn. „Budowa ulicy Koszarowej wraz z odwodnieniem, oświetleniem ulicznym, oraz przebudową sieci wodociągowej w Ostrołęce”.

**1.2. Zakres stosowania SST**

Szczegółowa specyfikacja techniczna (SST) stanowi dokument przetargowy i kontraktowy przy zleceniu i realizacji robót na drogach krajowych i wojewódzkich.

Zaleca się wykorzystanie SST przy zleceniu robót na drogach miejskich i gminnych.

**1.3. Zakres robót objętych SST**

Ustalenia zawarte w niniejszej specyfikacji dotyczą zasad prowadzenia robót związanych z budową oświetlenia ulicznego, związanego z inwestycją pn. „Budowa ulicy Koszarowej wraz z odwodnieniem, oświetleniem ulicznym, oraz przebudową sieci wodociągowej w Ostrołęce”.

**1.4. Określenia podstawowe**

**1.4.1.** Słup oświetleniowy - konstrukcja wsporcza osadzona bezpośrednio w gruncie lub na fundamencie, służąca do zamocowania oprawy oświetleniowej na wysokości nie większej niż 14 m.

**1.4.2.** Wysięgnik - element rurowy łączący słup oświetleniowy z oprawą.

**1.4.3.** Oprawa oświetleniowa - urządzenie służące do rozdziału, filtracji i przekształcania strumienia świetlnego wysyłanego przez źródło światła, zawierające wszystkie niezbędne detale do przymocowania i połączenia z instalacją elektryczną.

**1.4.4.** Kabel - przewód wielożyłowy izolowany, przystosowany do przewodzenia prądu elektrycznego, mogący pracować pod i nad ziemią.

**1.4.5.** Fundament - konstrukcja żelbetowa zagłębiona w ziemi, służąca do utrzymania masztu lub szafy oświetleniowej w pozycji pracy.

**1.4.6.** Dodatkowa ochrona przeciwporażeniowa - ochrona części przewodzących dostępnych w wypadku pojawienia się na nich napięcia w warunkach zakłóceń.

**1.4.7.** Pozostałe określenia podstawowe są zgodne z obowiązującymi odpowiednimi polskimi normami i definicjami podanymi w OST D-M-00.00.00 „Wymagania ogólne” pkt 1.5.

**1.5. Ogólne wymagania dotyczące robót**

Ogólne wymagania dotyczące robót podano w OST D-M-00.00.00 „Wymagania ogólne” pkt 1.5.

**2. MATERIAŁY****2.1. Ogólne wymagania dotyczące materiałów**

Ogólne wymagania dotyczące materiałów, ich pozyskiwania i składowania, podano w OST D-M-00.00.00 „Wymagania ogólne” pkt 2.

**2.2. Materiały stosowane przy układaniu kabli****2.2.1. Piasek**

Piasek stosowany przy układaniu kabli powinien być co najmniej gatunku „3”, odpowiadającego wymaganiom BN-87/6774-04 [24].

### 2.2.2. Folia

Folia służąca do osłony kabla przed uszkodzeniami mechanicznymi, powinna być folią kalandrowaną z uplastycznionego PCW o grubości od 0,4 do 0,6 mm, gatunku I, odpowiadającą wymaganiom BN-68/6353-03 [21].

## 2.3. Elementy gotowe

### 2.3.1. Fundamenty prefabrykowane

Pod maszty i szafy oświetleniowe zaleca się stosowanie fundamentów prefabrykowanych według ustaleń dokumentacji projektowej. Ogólne wymagania dotyczące fundamentów konstrukcji określone są w PN-80/B-03322 [1].

W zależności od konkretnych warunków lokalizacyjnych i rodzaju wód gruntowych, należy wykonać zabezpieczenie antykorozyjne według SST, zgodnie z „Instrukcją zabezpieczeń przed korozją konstrukcji betonowych” [35].

Składowanie prefabrykatów powinno odbywać się na wyrównanym, utwardzonym i odwodnionym podłożu, na przekładkach z drewna sosnowego.

### 2.3.2. Przepusty kablowe

Przepusty kablowe powinny być wykonane z materiałów niepalnych, z tworzyw sztucznych lub stali, wytrzymałych mechanicznie, chemicznie i odpornych na działanie łuku elektrycznego.

Rury używane do wykonania przepustów powinny być dostatecznie wytrzymałe na działające na nie obciążenia. Wnętrza ścianek powinny być gładkie lub powleczone warstwą wygładzającą ich powierzchnie dla ułatwienia przesuwania się kabli.

Zaleca się stosowanie na przepusty kablowe rur z PEHD o średnicy wewnętrznej nie mniejszej niż 85 mm. Rury powinny odpowiadać wymaganiom normy PN-80/C-89205.

Rury na przepusty kablowe należy przechowywać na utwardzonym placu, w nienasłonecznionych miejscach zabezpieczonych przed ich uszkodzeniem.

### 2.3.3. Kable

Kable używane do oświetlenia dróg powinny spełniać wymagania PN-93/E-90401 [17]. Zaleca się stosowanie kabli o napięciu znamionowym 0,6/1 kV, cztero- lub pięcioletowych o żyłach aluminiowych w izolacji polwinitowej. Przekrój żył powinien być dobrany w zależności od dopuszczalnego spadku napięcia, dopuszczalnej temperatury nagrzania kabla przez prądy robocze i zwarciovowe oraz skuteczności ochrony przeciwporażeniowej w przypadku zerowania ochronnego.

Nie zaleca się stosowania kabli o przekroju większym niż 50 mm<sup>2</sup>.

Bębny z kablami należy przechowywać w miejscach pokrytych dachem, zabezpieczonych przed opadami atmosferycznymi i bezpośrednim działaniem promieni słonecznych.

### 2.3.4. Źródła światła i oprawy

Jeżeli dokumentacja projektowa nie przewiduje inaczej, to należy dla oświetlenia drogowego stosować źródła światła i oprawy spełniające wymagania PN-83/E-06305 [15].

Ze względu na wysoką skuteczność świetlną, trwałość i stałość strumienia świetlnego w czasie oraz oddawanie barw, zaleca się stosowanie wysokoprężnych lamp sodowych, rtęciowych lub rtęciowych z halogenkami.

Oprawa uliczna powinna być dwukomorowa. Korpus i pokrywa oprawy powinny być wykonane z odlewu aluminiowego malowanego proszkowo na wybrany kolor z palety RAL. Klosz powinien być wykonany z giętego, hartowanego szkła - materiału odpornego na promieniowanie UV, żółknięcie oraz mętnienie z biegiem czasu. Oprawy powinny być wyposażone w jednoczęściowy, głęboko tłoczony i chemicznie polerowany i anodyzowany aluminiowy odbłyśnik, zapewniający optymalny rozsył światła. Układ optyczny powinien być wyposażony w regulację rozsyłu strumienia świetlnego. Dostęp do wnętrza oprawy (komory osprzętu i komory optycznej) powinien być możliwy bez użycia narzędzi. Poziom szczelności komory optycznej lampy powinien wynosić IP66. Komora optyczna oprawy powinna być wyposażona w system "oddychania", wymieniający jednostronnie powietrze pomiędzy komorą optyczną a otoczeniem. Wymiana źródła światła powinna odbywać się beznarzędziowo. Poziom szczelności komory osprzętu elektrycznego powinien wynosić IP66. Osprzęt elektryczny powinien być montowany modułowo, co ułatwia ewentualny serwis. Wymiana osprzętu nie powinna rozszczelniać komory lampy. Napięcie znamionowe pracy oprawy 230V/50Hz. Układ elektryczny powinien być wyposażony w układ kompensacji mocy biernej  $\cos\phi \geq 0,85$ . Oprawy muszą posiadać deklarację zgodności CE producenta.

Oprawy powinny być przechowywane w pomieszczeniach o temperaturze nie niższej niż -5°C i wilgotności względnej powietrza nie przekraczającej 80% i w opakowaniach zgodnych z PN-86/O-79100 [19].

### 2.3.5. Słupy oświetleniowe

Słupy oświetleniowe powinny być wykonane zgodnie z dokumentacją projektową dla konkretnego obiektu.

Dla oświetlenia dróg, poza szczególnymi przypadkami, należy stosować typowe słupy oświetleniowe stalowe lub aluminiowe umożliwiające zawieszenie opraw na wysokości do 10m. Słupy powinny przenieść obciążenia wynikające z zawieszenia opraw oraz parcia wiatru dla II i III strefy wiatrowej, zgodnie z PN-75/E-05100 [12].

W dolnej części słupy powinny posiadać wnękę zamykaną drzwiczkami.

Wnęka powinny być przystosowane do zainstalowania typowej tabliczki bezpiecznikowo-zaciskowej, posiadającej podstawy bezpiecznikowe 25 A (w ilości zależnej od ilości zainstalowanych opraw) i cztery lub pięć zacisków do podłączenia dwóch żył kabla o przekroju do 50 mm<sup>2</sup>, lub izolacyjne złącza kablowe IZK.

Elementy powinny być proste w granicach dopuszczalnych odchyłek podanych w dokumentacji projektowej i PN-90/B-03200 [7]. Spoiny nie mogą wykazywać pęknięć, a otwory na elementy łączące nie powinny mieć podniesionych krawędzi.

Składowanie słupów oświetleniowych na placu budowy, powinno być na wyrównanym podłożu w pozycji poziomej, z zastosowaniem przekładek z drewna miękkiego.

### 2.3.6. Tabliczka bezpiecznikowo-zaciskowa

Tabliczkę bezpiecznikowo-zaciskową należy wykonać zgodnie z dokumentacją projektową lub SST.

Tabliczka powinna posiadać odpowiednią ilość podstaw bezpiecznikowych 25 A oraz cztery lub pięć zacisków przystosowanych do podłączenia dwóch żył kabla o przekroju do 50 mm<sup>2</sup>.

### 2.3.7. Żwir na podsypkę

Żwir na podsypkę pod prefabrykowane elementy betonowe powinien być klasy co najmniej III i odpowiadać wymaganiom BN-66/6774-01 [23].

## 3. SPRZĘT

### 3.1. Ogólne wymagania dotyczące sprzętu

Ogólne wymagania dotyczące sprzętu podano w OST D-M-00.00.00 „Wymagania ogólne” pkt 3.

### 3.2. Sprzęt do wykonania oświetlenia drogowego

Wykonawca przystępujący do wykonania oświetlenia drogowego winien wykazać się możliwością korzystania z następujących maszyn i sprzętu gwarantujących właściwą jakość robót:

- żurawia samochodowego,
- samochodu specjalnego linowego z platformą i balkonem,
- wiertnicy na podwoziu samochodowym ze świdrem Ø 70 cm,
- spawarki transformatorowej do 500 A,
- zagęszczarki wibracyjnej spalinowej 70 m<sup>3</sup>/h,
- ręcznego zestawu świdrów do wiercenia poziomego otworów do Ø 15 cm,
- urządzenia przeciskowego do przeciskania rur ochronnych pod istniejącymi drogami.

## 4. TRANSPORT

### 4.1. Ogólne wymagania dotyczące transportu

Ogólne wymagania dotyczące transportu podano w OST D-M-00.00.00 „Wymagania ogólne” pkt 4.

### 4.2. Transport materiałów i elementów oświetleniowych

Wykonawca przystępujący do wykonania oświetlenia winien wykazać się możliwością korzystania z następujących środków transportu:

- samochodu skrzyniowego,
- przyczepy dłuźycowej,
- samochodu specjalnego linowego z platformą i balkonem,
- samochodu dostawczego,
- przyczepy do przewożenia kabli.

Na środkach transportu przewożone materiały i elementy powinny być zabezpieczone przed ich przemieszczaniem, układane zgodnie z warunkami transportu wydanymi przez wytwórcę dla poszczególnych elementów.

## **5. WYKONANIE ROBÓT**

### **5.1. Ogólne zasady wykonania robót**

Ogólne zasady wykonania robót podano w OST D-M-00.00.00 „Wymagania ogólne” pkt 5.

### **5.2. Wykopy pod fundamenty i kable**

Przed przystąpieniem do wykonywania wykopów, Wykonawca ma obowiązek sprawdzenia zgodności rzędnych terenu z danymi w dokumentacji projektowej oraz oceny warunków gruntowych.

Metoda wykonywania robót ziemnych powinna być dobrana w zależności od głębokości wykopu, ukształtowania terenu oraz rodzaju gruntu. Pod fundamenty prefabrykowane zaleca się wykonywanie wykopów wąsko przestrzennych ręcznie. Ich obudowa i zabezpieczenie przed osypywaniem powinno odpowiadać wymaganiom BN-83/8836-02 [25].

Wykopy pod słupy oświetleniowe zaleca się wykonywać mechanicznie przy zastosowaniu wiertnicy na podwoziu samochodowym.

W obu wypadkach wykopy wykonane powinny być bez naruszenia naturalnej struktury dna wykopu i zgodnie z PN-68/B-06050 [2].

Wykop rowka pod kabel powinien być zgodny z dokumentacją projektową, SST lub wskazaniami Inżyniera. Wydobyty grunt powinien być składowany z jednej strony wykopu. Skarpy rowka powinny być wykonane w sposób zapewniający ich stateczność.

W celu zabezpieczenia wykopu przed zalaniem wodą z opadów atmosferycznych, należy powierzchnię terenu wyprofilować ze spadkiem umożliwiającym łatwy odpływ wody poza teren przylegający do wykopu.

Zasypanie fundamentu lub kabla należy dokonać gruntem z wykopu, bez zanieczyszczeń (np. darniny, korzeni, odpadków). Zasypanie należy wykonać warstwami grubości od 15 do 20 cm i zagęszczać ubijakami ręcznymi lub zagęszczarką wibracyjną. Wskaźnik zagęszczenia gruntu powinien wynosić 0,95 według BN-77/8931-12 [26]. Zagęszczenie należy wykonywać w taki sposób aby nie spowodować uszkodzeń fundamentu lub kabla.

Nadmiar gruntu z wykopu, pozostający po zasypaniu fundamentu lub kabla, należy rozplantować w pobliżu lub odwieźć na miejsce wskazane w SST lub przez Inżyniera.

### **5.3. Montaż fundamentów prefabrykowanych**

Montaż fundamentów należy wykonać zgodnie z wytycznymi montażu dla konkretnego fundamentu, zamieszczonymi w dokumentacji projektowej.

Fundament powinien być ustawiany przy pomocy dźwigu, na 10 cm warstwie betonu B 10, spełniającego wymagania PN-88/B-06250 [3] lub zagęszczonego żwiru spełniającego wymagania BN-66/6774-01 [23].

Przed jego zasypaniem należy sprawdzić rzędne posadowienia, stan zabezpieczenia antykorozyjnego ścianek i poziom górnej powierzchni, do której przytwierdzona jest płyta mocująca.

Maksymalne odchylenie górnej powierzchni fundamentu od poziomu nie powinno przekroczyć 1:1500, z dopuszczalną tolerancją rzędnej posadowienia  $\pm 2$  cm. Ustawienie fundamentu w planie powinno być wykonane z dokładnością  $\pm 10$  cm.

### **5.4. Montaż słupów**

Słupy należy ustawiać dźwigiem w uprzednio przygotowane i częściowo wykonane ustoje. Spód słupa powinien opierać się na warstwie betonu marki B 10 wg PN-88/B-06250 [3] grubości min. 10 cm lub na płycie chodnikowej o wymiarach 50 x 50 x 7 cm.

Głębokość posadowienia słupa oraz typ fundamentu należy wykonać według dokumentacji projektowej.

Odchyłka osi słupa od pionu, po jego ustawieniu, nie może być większa niż 0,001 wysokości słupa.

Słup należy ustawiać tak, aby jego wnęka znajdowała się od strony chodnika, a przy jego braku, od strony przeciwnej niż nadjeżdżające pojazdy oraz nie powinna być położona niżej niż 20 cm od powierzchni chodnika lub gruntu.

### 5.5. Montaż wysięgników

Wysięgniki należy montować na słupach stojących przy pomocy dźwigu i samochodu z balkonem.

Część pionową wysięgnika należy wsunąć do oporu w rurę znajdującą się w górnej części słupa oświetleniowego i po ustawieniu go w pionie należy unieruchomić go śrubami, znajdującymi się w nagwintowanych otworach.

Zaleca się ustawianie pionu wysięgnika przy obciążeniu go oprawą lub ciężarem równym ciężarowi oprawy.

Połączenia wysięgnika ze słupem należy chronić kapturkiem osłonowym. Szczeliny pomiędzy kapturkiem osłonowym, wysięgnikiem i rurą wierzchołkową słupa, należy wypełnić kitem miniowym.

Wysięgniki powinny być ustawione pod kątem 90 stopni z dokładnością  $\pm 2$  stopnie do osi jezdni lub stycznej do osi w przypadku, gdy jezdnia jest w łuku.

Należy dążyć, aby części ukośne wysięgników znajdowały się w jednej płaszczyźnie równoległej do powierzchni oświetlanej jezdni.

### 5.6. Montaż opraw

Montaż opraw na wysięgnikach należy wykonywać przy pomocy samochodu z balkonem.

Każdą oprawę przed zamontowaniem należy podłączyć do sieci i sprawdzić jej działanie (sprawdzenie zaświecenia się lampy).

Oprawy należy montować po uprzednim wciągnięciu przewodów zasilających do słupów i wysięgników.

Należy stosować przewody pojedyncze o izolacji wzmocnionej z żyłami miedzianymi o przekroju żyły nie mniejszym niż 1 mm<sup>2</sup>.

Ilość przewodów zależna jest od ilości opraw.

Od tabliczki bezpiecznikowej do każdej oprawy należy prowadzić po trzy przewody. Oprawy należy mocować na wysięgnikach i głowicach masztów w sposób wskazany przez producenta opraw, po wprowadzeniu do nich przewodów zasilających i ustawieniu ich w położenie pracy.

Oprawy powinny być mocowane w sposób trwały, aby nie zmieniały swego położenia pod wpływem warunków atmosferycznych i parcia wiatru dla II i III strefy wiatrowej.

### 5.7. Układanie kabli

Kable należy układać w trasach wytyczonych przez fachowe służby geodezyjne. Układanie kabli powinno być zgodne z normą PN-76/E-05125 [13].

Kable powinny być układane w sposób wykluczający ich uszkodzenie przez zginanie, skręcanie, rozciąganie itp.

Temperatura otoczenia przy układaniu kabli nie powinna być mniejsza niż 0°C.

Kabel można zginać jedynie w przypadkach koniecznych, przy czym promień gięcia powinien być możliwie duży, jednak nie mniejszy niż 10-krotna zewnętrzna jego średnica.

Bezpośrednio w gruncie kable należy układać na głębokości 0,7 m z dokładnością  $\pm 5$  cm na warstwie piasku o grubości 10 cm z przykryciem również 10 cm warstwą piasku, a następnie warstwą gruntu rodzimego o grubości co najmniej 15 cm.

Jako ochronę przed uszkodzeniami mechanicznymi, wzdłuż całej trasy, co najmniej 25 cm nad kablem, należy układać folię koloru niebieskiego szerokości 20 cm.

Przy skrzyżowaniu z innymi instalacjami podziemnymi lub z drogami, kabel należy układać w przepustach kablowych. Przepusty powinny być zabezpieczone przed przedostawaniem się do ich wnętrza wody i przed ich zamuleniem.

W miejscach skrzyżowań kabli z istniejącymi drogami o nawierzchni twardej, zaleca się wykonywanie przepustów kablowych metodą wiercenia poziomego, przewidując po jednym przepuscie rezerwowym na każdym skrzyżowaniu.

Kabel ułożony w ziemi na całej swej długości powinien posiadać oznaczniki identyfikacyjne.

Na mostach i wiaduktach kable należy układać w sposób zapewniający:

- nienaruszalność konstrukcji i nie osłabienie wytrzymałości mechanicznej mostu lub wiaduktu,
- łatwość układania, montażu, kontroli, napraw i ochronę kabli przed uszkodzeniami mechanicznymi w czasie prac związanych z naprawą i konserwacją konstrukcji.

Zaleca się przy latarniach, szafie oświetleniowej, przepustach kablowych; pozostawienie 2-metrowych zapasów eksploatacyjnych kabla.

Po wykonaniu linii kablowej należy pomierzyć rezystancję izolacji poszczególnych odcinków kabla induktorem o napięciu nie mniejszym niż 2,5 kV, przy czym rezystancja nie może być mniejsza niż 100 Momów/m (kable polwinitowe).

Zbliżenia i odległości kabla od innych instalacji podano w tablicy 2.

Tablica 2. Odległości kabla sygnalizacyjnego od innych urządzeń podziemnych

Lp.	Rodzaj urządzenia podziemnego	Najmniejsza dopuszczalna odległość w cm	
		pionowa przy skrzyżowaniu	pozioma przy zbliżeniu
1	Kable elektroenergetyczne na napięcie znamionowe sieci do 1 kV	25	10
2	Kable elektroenergetyczne na napięcie znamionowe sieci wyższe niż 1 kV	50	10
3	Kable telekomunikacyjne	50	50
4	Rurociągi wodociągowe, ściekowe, ciepłe, gazowe z gazami niepalnymi	50 *)	50
5	Rurociągi z cieczami palnymi	50 *)	100
6	Rurociągi z gazami palnymi	wg PN-91/M-34501 [18]	
7	Części podziemne linii napowietrznych (ustój, podpora, odciążka)	-	80
8	Ściany budynków i inne budowle, np. tunele, kanały	-	50

\*) Należy zastosować przepust kablowy.

### 5.8. Wykonanie dodatkowej ochrony przeciwporażeniowej

System dodatkowej ochrony przeciwporażeniowej dla instalacji oświetleniowej, do czasu ukazania się nowych przepisów, może być stosowany jako zerowanie lub uziemienie ochronne.

Jest to uzależnione od istniejącego systemu zastosowanego w konkretnej sieci zasilającej szafę oświetleniową, oraz od warunków technicznych przyłączenia wydanych przez zakład energetyczny.

#### 5.8.1. Zerowanie

Zerowanie polega na połączeniu części przewodzących dostępnych z uziemionym przewodem ochronnym PE lub ochronno-neutralnym PEN i powodującym w warunkach zakłóceń odłączenie zasilania.

Dodatkowo przy szafie oświetleniowej, na końcu linii oświetleniowej i na końcu każdego odgałęzienia o długości większej niż 200 m, należy wykonać uziomy, których rezystancja nie może przekraczać 10 omów.

Zaleca się wykonywanie uziomu prętowego z użyciem prętów stalowych  $\varnothing$  20 mm, nie krótszych niż 2,5 m, połączonych bednarką ocynkowaną 25 x 4 mm.

Uziom z zaciskami zerowymi znajdującymi się w szafie oświetleniowej i latarniach, należy łączyć przewodami uziomowymi o przekrojach nie mniejszych od przekroju uziomu poziomego.

#### 5.8.2. Uziemienie

Uziemienie polega na połączeniu części przewodzących dostępnych z uziomami w sposób powodujący samoczynne odłączenie zasilania, w warunkach zakłóceń

. Zaleca się wykonywanie uziomu taśmowego, układając w jednym rowie z kablem oświetleniowym, bednarkę ocynkowaną 25 x 4 mm, która następnie powinna być wprowadzona do wnętrza latarni, masztów i szafy oświetleniowej i połączona z zaciskami ochronnymi. Zaciski te mogą spełniać również rolę zacisków probierczych.

Ewentualne łączenie odcinków bednarki należy wykonywać przez spawanie.

Bednarka w ziemi nie powinna być układana płycej niż 0,6 m i powinna być zasypana gruntem bez kamieni, żwiru i gruzu.

Od zacisków ochronnych do elementów przewodzących dostępnych, należy układać przewody miedziane o przekroju nie mniejszym niż 2,5 mm<sup>2</sup>.

Przewody te powinny być chronione przed uszkodzeniami mechanicznymi.

## 6. KONTROLA JAKOŚCI ROBÓT

### 6.1. Ogólne zasady kontroli jakości robót

Ogólne zasady kontroli jakości robót podano w OST D-M-00.00.00 „Wymagania ogólne” pkt 6.

### 6.2. Wykopy pod fundamenty i kable

Lokalizacja, wymiary i zabezpieczenie ścian wykopu powinno być zgodne z dokumentacją projektową i SST. Po zasypaniu fundamentów, ustojów lub kabli należy sprawdzić wskaźnik zagęszczenia gruntu wg p. 5.2 oraz sprawdzić sposób usunięcia nadmiaru gruntu z wykopu.

### 6.3. Fundamenty i ustoje

Program badań powinien obejmować sprawdzenie kształtu i wymiarów, wyglądu zewnętrznego oraz wytrzymałości.

Parametry te powinny być zgodne z wymaganiami zawartymi w dokumentacji projektowej oraz wymaganiami PN-80/B-03322 [1] i PN-88/B-30000 [6]. Ponadto należy sprawdzić dokładność ustawienia w planie i rzędne posadowienia.

### 6.4. Latarnie oświetleniowe

Elementy latarni i masztów powinny być zgodne z dokumentacją projektową i BN-79/9068-01 [30].

Latarnie oświetleniowe, po ich montażu, podlegają sprawdzeniu pod względem:

- dokładności ustawienia pionowego słupów,
- prawidłowości ustawienia wysięgnika i opraw względem osi oświetlanej jezdni,
- jakości połączeń kabli i przewodów na tabliczce bezpiecznikowo-zaciskowej oraz na zaciskach oprawy,
- jakości połączeń śrubowych słupów, wysięgników i opraw,
- stanu antykorozyjnej powłoki ochronnej wszystkich elementów.

### 6.5. Linia kablowa

W czasie wykonywania i po zakończeniu robót kablowych należy przeprowadzić następujące pomiary:

- głębokości zakopania kabla,
- grubości podsypki piaskowej nad i pod kablem,
- odległości folii ochronnej od kabla,
- rezystancji izolacji i ciągłości żył kabla.

Pomiary należy wykonywać co 10 m budowanej linii kablowej, za wyjątkiem pomiarów rezystancji i ciągłości żył kabla, które należy wykonywać dla każdego odcinka kabla.

Ponadto należy sprawdzić wskaźnik zagęszczenia gruntu nad kablem i rozplantowanie nadmiaru ziemi.

### 6.6. Instalacja przeciwporażeniowa

Podczas wykonywania uziomów taśmowych należy wykonać pomiar głębokości ułożenia bednarki oraz sprawdzić stan połączeń spawanych, a po jej zasypaniu, sprawdzić wskaźnik zagęszczenia i rozplantowanie gruntu.

Pomiary głębokości ułożenia bednarki należy wykonywać co 10 m, przy czym bednarka nie powinna być zakopana płycej niż 60 cm.

Wskaźnik zagęszczenia gruntu powinien być zgodny z wymaganiami podanymi w punkcie 5.2.

Po wykonaniu uziomów ochronnych należy wykonać pomiary ich rezystancji. Otrzymane wyniki nie mogą być gorsze od wartości podanych w dokumentacji projektowej lub SST.

Po wykonaniu instalacji oświetleniowej należy pomierzyć (przy zerowaniu) impedancje pętli zwarciovych dla stwierdzenia skuteczności zerowania.

Wszystkie wyniki pomiarów należy zamieścić w protokóle pomiarowym ochrony przeciwporażeniowej.

### 6.7. Pomiar natężenia oświetlenia

Pomiary należy wykonywać po upływie co najmniej 0,5 godz. od włączenia lamp. Lampy przed pomiarem powinny być świecące minimum przez 100 godzin. Pomiary należy wykonywać przy suchej i czystej nawierzchni, wolnej od pojazdów, pieszych i jakichkolwiek obiektów obcych, mogących zniekształcić przebieg pomiaru. Pomiarów nie należy przeprowadzać podczas nocy księżycowych oraz w złych warunkach atmosferycznych (mgła, śnieżyca, unoszący się kurz itp.). Do pomiarów należy używać przyrządów pomiarowych o zakresach zapewniających przy każdym pomiarze odchylenia nie mniejsze od 30% całej skali na danym zakresie.

Pomiary natężenia oświetlenia należy wykonywać za pomocą luksomierza wyposażonego w urządzenie do korekcji kątowej, a element światłoczuły powinien posiadać urządzenie umożliwiające dokładne poziomowanie podczas pomiaru.

Pomiary należy przeprowadzać dla punktów jezdni, zgodnie z PN-76/E-02032 [10].

#### **6.8. Zasady postępowania z wadliwie wykonanymi elementami robót**

Wszystkie materiały nie spełniające wymagań ustalonych w odpowiednich punktach OST zostaną przez Inżyniera odrzucone.

Wszystkie elementy robót, które wykazują odstępstwa od postanowień OST zostaną rozebrane i ponownie wykonane na koszt Wykonawcy.

### **7. OBMIAR ROBÓT**

#### **7.1. Ogólne zasady obmiaru robót**

Ogólne zasady obmiaru robót podano w OST D-M-00.00.00 „Wymagania ogólne” pkt 7.

#### **7.2. Jednostka obmiarowa**

Jednostką obmiarową dla linii kablowej jest metr, a dla latarni i szaf oświetleniowych jest sztuka.

### **8. ODBIÓR ROBÓT**

#### **8.1. Ogólne zasady odbioru robót**

Ogólne zasady odbioru robót podano w OST D-M-00.00.00 „Wymagania ogólne” pkt 8.

Roboty uznaje się za wykonane zgodnie z dokumentacją projektową, SST i wymaganiami Inżyniera, jeżeli wszystkie pomiary i badania z zachowaniem tolerancji wg pkt 6 dały wyniki pozytywne.

#### **8.2. Odbiór robót zanikających i ulegających zakryciu**

Odbiorowi robót zanikających i ulegających zakryciu podlegają:

- wykopy pod fundamenty i kable,
- wykonanie fundamentów i ustojów,
- ułożenie kabla z wykonaniem podsypki pod i nad kablem,
- wykonanie uziomów taśmowych.

#### **8.3. Dokumenty do odbioru końcowego robót**

Do odbioru końcowego Wykonawca jest zobowiązany przygotować, oprócz dokumentów wymienionych w punkcie 8.5 OST D-M-00.00.00 „Wymagania ogólne”:

- geodezyjną dokumentację powykonawczą,
- protokoły z dokonanych pomiarów skuteczności zerowania zastosowanej ochrony przeciwporażeniowej.

### **9. PODSTAWA PŁATNOŚCI**

#### **9.1. Ogólne ustalenia dotyczące podstawy płatności**

Ogólne ustalenia dotyczące podstawy płatności podano w OST D-M-00.00.00 „Wymagania ogólne” pkt 9.

#### **9.2. Cena jednostki obmiarowej**

Cena 1 m linii kablowej lub 1 szt. latarni, masztów lub szaf oświetleniowych obejmuje odpowiednio:

- wyznaczenie robót w terenie,
- dostarczenie materiałów,
- wykopy pod fundamenty lub kable,
- wykonanie fundamentów lub ustojów,
- zasypanie fundamentów, ustojów i kabli, zagęszczenie gruntu oraz rozplantowanie lub odwiezienie nadmiaru gruntu,
- montaż słupów, wysięgników, opraw, szafy oświetleniowej i instalacji przeciwporażeniowej,
- układanie kabli z podsypką i zasypką piaskową oraz z folią ochronną,
- podłączenie zasilania,
- sprawdzenie działania oświetlenia z pomiarem natężenia oświetlenia,
- sporządzenie geodezyjnej dokumentacji powykonawczej,
- konserwacja urządzeń do chwili przekazania oświetlenia Zamawiającemu.



**9.3 Projektowana liczba jednostek projektowych wynosi:**

Lp.	Rodzaj materiału	Jedn. miary	Ilość
1.	Okrągła stalowa kolumna oświetleniowa z pojedynczym wysięgnikiem rurowym, typu ASTRA P KCC S8 /1/0°	szt.	9
2.	Okrągła stalowa kolumna oświetleniowa z pojedynczym wysięgnikiem rurowym, typu ASTRA P KCC S8 /1/10°	szt.	2
3.	Okrągła stalowa kolumna oświetleniowa z podwójnym wysięgnikiem rurowym, typu ASTRA P KCC D8 /1/0°(10°)/V180°	szt.	5
4.	Okrągła stalowa kolumna oświetleniowa z podwójnym wysięgnikiem rurowym, typu ASTRA P KCC D8 /1/10°/V180°	szt.	3
5.	Fundament prefabrykowany typu F-100/43	szt.	19
6.	Oprawa typu AMBAR2/2005/HPS70W/280741	szt.	27
7.	Złącze bezpiecznikowe IZK 4.01	szt.	27
8.	Złącze fazowe IZK 4.02	szt.	30
9.	Złącze neutralne IZK 4.03	szt.	19
10.	Wkładka topikowa 6A do IZK 4.01	szt.	27
11.	Przewód YDY 3 x 2,5 mm <sup>2</sup>	m	297
12.	Kabel YAKXS 4 x 35 mm <sup>2</sup>	m	708,5
13.	Kabel YAKXS 4 x 50 mm <sup>2</sup>	m	13
14.	Ośłona rurowa typ DVR 75, niebieska	m	86
15.	Ośłona rurowa typ DVK 75, niebieska	m	75,5
16.	Ośłona rurowa typ RHDPE 110, niebieska	m	177,5
17.	Ośłona rurowa dwudzielna typ A 120 PS, niebieska	m	39,5
18.	Ośłona rurowa dwudzielna typ A 160 PS, niebieska	m	8,5
19.	Pokrywa E 110	szt.	18
20.	Dławica czopowa EK 186/75	szt.	50
21.	Dławica czopowa EK 186/110	szt.	20
22.	Bednarka ocynkowana FeZn 25 x 4	m	508,5
23.	Uziom szpilkowy	kpl.	4
24.	Wspornik rury bez odsadzenia typu WR - fi50mm	szt.	6
25.	Uchwyt kabla pojedynczy bez odsadzenia UK – 1 fi 25mm	szt.	14
26.	Zacisk odgałęźny przebijający izolację SLIP 12.05	szt.	4
27.	Głowiczka termokurczliwa 502KO 33/S	szt.	2
28.	Ośłona końca przewodu PK99.050	szt.	4
29.	Rura osłonowa BE 50 (2,5m)	szt.	2
30.	Szafa oświetlenia ulicznego „SOU-1” wraz z układem pomiarowym	kpl.	1

**10. PRZEPISY ZWIĄZANE****10.1. Normy**

1. PN-80/B-03322 Elektroenergetyczne linie napowietrzne. Fundamenty konstrukcji wsporczych
2. PN-68/B-06050 Roboty ziemne budowlane. Wymagania w zakresie wykonywania badań przy odbiorze
3. PN-88/B-06250 Beton zwykły
4. PN-86/B-06712 Kruszywa mineralne do betonu
5. PN-85/B-23010 Domieszki do betonu. Klasyfikacja i określenia
6. PN-88/B-30000 Cement portlandzki
7. PN-90/B-03200 Konstrukcje stalowe. Obliczenia statyczne i projektowanie
8. PN-88/B-32250 Materiały budowlane. Woda do betonów i zapraw
9. PN-80/C-89205 Rury z nieplastyfikowanego polichlorku winylu
10. PN-76/E-02032 Oświetlenie dróg publicznych
11. PN-55/E-05021 Urządzenia elektroenergetyczne. Wyznaczanie obciążalności przewodów i kabli
12. PN-75/E-05100 Elektroenergetyczne linie napowietrzne. Projektowanie i budowa
13. PN-76/E-05125 Elektroenergetyczne linie kablowe. Projektowanie i budowa
14. PN-91/E-05160/01 Rozdzielnice i sterownice niskonapięciowe. Wymagania dotyczące zestawów

„Budowa ulicy Koszarowej wraz z odwodnieniem,  
oświetleniem ulicznym, oraz przebudową sieci wodociągowej w Ostrołęce”

- badanych w pełnym i niepełnym zakresie badań typu
15. PN-83/E-06305 Elektryczne oprawy oświetleniowe. Typowe wymagania i badania
  16. PN-79/E-06314 Elektryczne oprawy oświetleniowe zewnętrzne
  17. PN-93/E-90401 Kable elektroenergetyczne i sygnalizacyjne o izolacji i powłoce polwinitowej na napięcie znamionowe nie przekraczające 6,6 kV. Kable elektroenergetyczne na napięcie znamionowe 0,6/1 kV
  18. PN-91/M-34501 Gazociągi i instalacje gazownicze. Skrzyżowania gazociągów z przeszkodami terenowymi. Wymagania
  19. PN-86/O-79100 Opakowania transportowe. Odporność na narażanie mechaniczne. Wymagania i badania
  20. BN-80/6112-28 Kit miniowy
  21. BN-68/6353-03 Folia kalandrowana techniczna z uplastycznionego polichlorku winylu suspensyjnego
  22. BN-88/6731-08 Cement. Transport i przechowywanie
  23. BN-66/6774-01 Kruszywa naturalne do nawierzchni drogowych. Żwir i pospółka
  24. BN-87/6774-04 Kruszywa mineralne do nawierzchni drogowych. Piasek
  25. BN-83/8836-02 Przewody podziemne. Roboty ziemne. Wymagania i badania przy odbiorze
  26. BN-77/8931-12 Oznaczenie wskaźnika zagęszczenia gruntu
  27. BN-72/8932-01 Budowle drogowe i kolejowe. Roboty ziemne
  28. BN-83/8971-06 Rury bezciśnieniowe. Kielichowe rury betonowe i żelbetowe WIPRO
  29. BN-89/8984-17/03 Telekomunikacyjne sieci miejscowe. Linie kablowe. Ogólne wymagania i badania.
  30. BN-79/9068-01 Prefabrykaty budowlane z betonu. Elementy konstrukcji wsporczych oświetleniowych i energetycznych linii napowietrznych

## 10.2. Inne dokumenty

31. Przepisy budowy urządzeń elektrycznych. PBUE, wyd. 1980 r.
32. Rozporządzenie Ministra Budownictwa i Przemysłu Materiałów Budowlanych w sprawie bezpieczeństwa i higieny pracy przy wykonywaniu robót budowlano-montażowych i rozbiórkowych. (Dz.U. Nr 13 z dn. 10.04.1972 r.)
33. Warunki techniczne wykonania i odbioru robót budowlano-montażowych - Część V. Instalacje elektryczne, 1973 r.
34. Rozporządzenie Ministra Przemysłu z dn. 26.11.1990 r. w sprawie warunków technicznych, jakim powinny odpowiadać urządzenia elektroenergetyczne w zakresie ochrony przeciwporażeniowej. (Dz.U. Nr 81 z dn. 26.11.1990 r.)
35. Instrukcja zabezpieczeń przed korozją konstrukcji betonowych, nr 240, ITB 1982 r.

## **SZCZEGÓŁOWA SPECYFIKACJA TECHNICZNA**

### **D.08.01.01**

### **KRAWĘŻNIKI BETONOWE**

#### **1. WSTĘP**

Roboty ujęte w niniejszej SST zgodne są z wspólnym słownikiem zamówień (CPV).

**KOD CPV 45233000-9** Roboty w zakresie konstruowania, fundamentowania oraz wykonywania autostrad i dróg.

#### **1.1. Przedmiot SST**

Przedmiotem niniejszej szczegółowej specyfikacji technicznej (SST) są wymagania dotyczące wykonania i odbioru robót związanych z ustawieniem krawężników betonowych przy **budowie ulicy Koszarowej wraz z budową odwodnienia, oświetlenia ulicznego oraz przebudową sieci wodociągowej w miejscowości Ostrołęka.**

#### **1.2. Zakres stosowania SST**

Niniejsza szczegółowa specyfikacja techniczna stanowi podstawę do sporządzenia części technicznej istotnych warunków zamówienia publicznego na wykonanie robót przebudowy drogi ujętych w dokumentacji projektowej i opisanych szczegółowo co do rodzaju i ilości w przedmiarze robót.

#### **1.3. Zakres robót objętych SST**

Ustalenia zawarte w niniejszej specyfikacji dotyczą zasad prowadzenia robót związanych z ustawieniem krawężników:

- betonowych na ławie betonowej z oporem betonowym,

#### **1.4. Określenia podstawowe**

**1.4.1.** Krawężniki betonowe - prefabrykowane belki betonowe ograniczające chodniki dla pieszych, pasy dzielące, wyspy kierujące oraz nawierzchnie drogowe.

**1.4.2.** Pozostałe określenia podstawowe są zgodne z obowiązującymi, odpowiednimi polskimi normami i z definicjami podanymi w SST D-00.00.00 „Wymagania ogólne” pkt 1.4.

#### **1.5. Ogólne wymagania dotyczące robót**

Ogólne wymagania dotyczące robót podano w SST D-00.00.00 „Wymagania ogólne” pkt 1.5.

### **2. MATERIAŁY**

#### **2.1. Ogólne wymagania dotyczące materiałów**

Ogólne wymagania dotyczące materiałów, ich pozyskiwania i składowania, podano w SST D-00.00.00 „Wymagania ogólne” pkt 2.

#### **2.2. Stosowane materiały**

Materiałami stosowanymi są:

- krawężniki betonowe 15x30cm,
- piasek na podsypkę i do zapraw,
- cement do podsypki i zapraw,
- woda,
- materiały do wykonania oporu i ławy pod krawężniki beton C12/15.

#### **2.3. Krawężniki betonowe - klasyfikacja**

Klasyfikacja jest zgodna z BN-80/6775-03/01 [14].

##### **2.3.1. Typy**

W zależności od przeznaczenia rozróżnia się następujące typy krawężników betonowych:

- U - uliczne,
- D - drogowe.

##### **2.3.2. Rodzaje**

W zależności od kształtu przekroju poprzecznego rozróżnia się następujące rodzaje krawężników betonowych:

- prostokątne ścięte - rodzaj „a”,
- prostokątne - rodzaj „b”.

### 2.3.3. Odmiany

W zależności od technologii i produkcji krawężników betonowych, rozróżnia się odmiany:

- 1 - krawężnik betonowy jednowarstwowy,
- 2 - krawężnik betonowy dwuwarstwowy.

### 2.3.4. Gatunki

W zależności od dopuszczalnych wad, uszkodzeń krawężniki betonowe dzieli się na:

- gatunek 1 - G1,
- gatunek 2 - G2.

Przykład oznaczenia krawężnika betonowego ulicznego (U), prostokątnego (b), jednowarstwowego (1) o wymiarach 12 x 15 x 100 cm, gat. 1: Ub-1/12/15/100 BN-80/6775-03/04 [15].

## 2.4. Krawężniki betonowe - wymagania techniczne

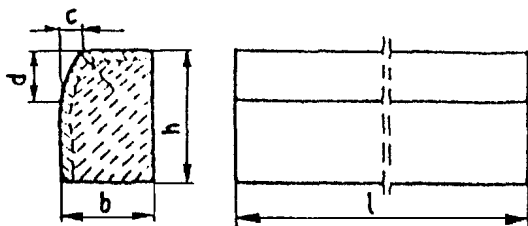
### 2.4.1. Kształt i wymiary

Kształt krawężników betonowych przedstawiono na rysunku 1, a wymiary podano w tablicy 1.

Wymiary krawężników betonowych podano w tablicy 1.

Dopuszczalne odchyłki wymiarów krawężników betonowych podano w tablicy 2.

a) krawężnik rodzaju „a”



Rys. 1. Wymiarowanie krawężników

Tablica 1. Wymiary krawężników betonowych

Typ krawężnika	Rodzaj krawężnika	Wymiary krawężników, cm					
		l	b	h	c	d	r
U	a	100	15	30	min. 3 max. 7	min. 12 max. 15	1,0

Tablica 2. Dopuszczalne odchyłki wymiarów krawężników betonowych

Rodzaj wymiaru	Dopuszczalna odchyłka, mm	
	Gatunek 1	-
l	± 8	-
b, h	± 3	-

### 2.4.2. Dopuszczalne wady i uszkodzenia

Powierzchnie krawężników betonowych powinny być bez rys, pęknięć i ubytków betonu, o fakturze z formy lub zatartej. Krawędzie elementów powinny być równe i proste.

Dopuszczalne wady oraz uszkodzenia powierzchni i krawędzi elementów, zgodnie z BN-80/6775-03/01 [14], nie powinny przekraczać wartości podanych w tablicy 3.

Tablica 3. Dopuszczalne wady i uszkodzenia krawężników betonowych

Rodzaj wad i uszkodzeń		Dopuszczalna wielkość wad i uszkodzeń	
		Gatunek 1	Gatunek 2
Wklęsłość lub wypukłość powierzchni krawężników w mm		2	-
Szczerby i uszkodzenia krawędzi i naroży	ograniczających powierzchnie górne (ścieralne), mm	niedopuszczalne	
	ograniczających pozostałe powierzchnie:		
	- liczba max	2	-
	- długość, mm, max	20	-
	- głębokość, mm, max	6	-

### 2.4.3. Składowanie

Krawężniki betonowe mogą być przechowywane na składowiskach otwartych, posegregowane według typów, rodzajów, odmian, gatunków i wielkości.

Krawężniki betonowe należy układać z zastosowaniem podkładek i przekładek drewnianych o wymiarach: grubość 2,5 cm, szerokość 5 cm, długość min. 5 cm większa niż szerokość krawężnika.

### 2.4.4. Beton i jego składniki

#### 2.4.4.1. Beton do produkcji krawężników

Do produkcji krawężników należy stosować beton wg PN-B-06250 [2], klasy B 25 i B 30. W przypadku wykonywania krawężników dwuwarstwowych, górna (licowa) warstwa krawężników powinna być wykonana z betonu klasy B 30.

Beton użyty do produkcji krawężników powinien charakteryzować się:

- nasiąkliwością, poniżej 4%,
- ścieralnością na tarczy Boehmego, dla gatunku 1: 3 mm, dla gatunku 2: 4 mm,
- mrozoodpornością i wodoszczelnością, zgodnie z normą PN-B-06250 [2].

#### 2.4.4.2. Cement

Cement stosowany do betonu powinien być cementem portlandzkim klasy nie niższej niż „32,5” wg PN-B-19701 [10].

Przechowywanie cementu powinno być zgodne z BN-88/6731-08 [12].

#### 2.4.4.3. Kruszywo

Kruszywo powinno odpowiadać wymaganiom PN-B-06712 [5].

Kruszywo należy przechowywać w warunkach zabezpieczających je przed zanieczyszczeniem, zmieszaniem z kruszywami innych asortymentów, gatunków i marek.

#### 2.4.4.4. Woda

Woda powinna być odmiany „1” i odpowiadać wymaganiom PN-B-32250 [11].

### 2.5. Materiały na podsypkę i do zapraw

Piasek na podsypkę cementowo-piaskową powinien odpowiadać wymaganiom PN-B-06712 [5], a do zaprawy cementowo-piaskowej PN-B-06711 [4].

Cement na podsypkę i do zaprawy cementowo-piaskowej powinien być cementem portlandzkim klasy nie mniejszej niż „32,5”, odpowiadający wymaganiom PN-B-19701 [10].

Woda powinna być odmiany „1” i odpowiadać wymaganiom PN-B-32250 [11].

### 2.6. Materiały na ławy

Do wykonania ław pod krawężniki należy stosować, dla:

- a) ławy betonowej - beton klasy B 15 , wg PN-B-06250 [2], - nowe oznaczenie C12/15 którego składniki powinny odpowiadać wymaganiom punktu 2.4.4,

## **2.7. Masa zalewowa**

Masa zalewowa, do wypełnienia szczelin dylatacyjnych na gorąco, powinna odpowiadać wymaganiom BN-74/6771-04 [13] lub aprobaty technicznej.

## **3. SPRZĘT**

### **3.1. Ogólne wymagania dotyczące sprzętu**

Ogólne wymagania dotyczące sprzętu podano w SST D-M-00.00.00 „Wymagania ogólne” pkt 3.

### **3.2. Sprzęt**

Roboty wykonuje się ręcznie przy zastosowaniu:

- betoniarek do wytwarzania betonu i zapraw oraz przygotowania podsypki cementowo-piaskowej,
- wibratorów płytowych, ubijaków ręcznych lub mechanicznych.

## **4. TRANSPORT**

### **4.1. Ogólne wymagania dotyczące transportu**

Ogólne wymagania dotyczące transportu podano w SST D-M-00.00.00 „Wymagania ogólne” pkt 4.

### **4.2. Transport krawężników**

Krawężniki betonowe mogą być przewożone dowolnymi środkami transportowymi.

Krawężniki betonowe układać należy na środkach transportowych w pozycji pionowej z nachyleniem w kierunku jazdy.

Krawężniki powinny być zabezpieczone przed przemieszczeniem się i uszkodzeniami w czasie transportu, a górna warstwa nie powinna wystawać poza ściany środka transportowego więcej niż 1/3 wysokości tej warstwy.

### **4.3. Transport pozostałych materiałów**

Transport cementu powinien się odbywać w warunkach zgodnych z BN-88/6731-08 [12].

Kruszywa można przewozić dowolnym środkiem transportu, w warunkach zabezpieczających je przed zanieczyszczeniem i zmieszaniem z innymi materiałami. Podczas transportu kruszywa powinny być zabezpieczone przed wysypaniem, a kruszywo drobne - przed rozpyleniem.

Masę zalewową należy pakować w bębny blaszane lub beczki drewniane. Transport powinien odbywać się w warunkach zabezpieczających przed uszkodzeniem bębnow i beczek.

## **5. WYKONANIE ROBÓT**

### **5.1. Ogólne zasady wykonania robót**

Ogólne zasady wykonania robót podano w SST D-M-00.00.00 „Wymagania ogólne” pkt 5.

### **5.2. Wykonanie koryta pod ławy**

Koryto pod ławy należy wykonywać zgodnie z PN-B-06050 [1].

Wymiary wykopu powinny odpowiadać wymiarom ławy w planie z uwzględnieniem w szerokości dna wykopu ew. konstrukcji szalunku.

Wskaźnik zagęszczenia dna wykonanego koryta pod ławę powinien wynosić co najmniej 0,97 według normalnej metody Proctora.

### **5.3. Wykonanie ław**

Wykonanie ław powinno być zgodne z BN-64/8845-02 [16].

#### **5.3.1. Ława betonowa**

Ławy betonowe zwykle w gruntach spoistych wykonuje się bez szalowania, przy gruntach sypkich należy stosować szalowanie.

Ławy betonowe z oporem wykonuje się w szalowaniu. Beton rozścielony w szalowaniu lub bezpośrednio w korycie powinien być wyrównywany warstwami. Betonowanie ław należy wykonywać zgodnie z wymaganiami PN-B-06251 [3], przy czym należy stosować co 50 m szczeliny dylatacyjne wypełnione bitumiczną masą zalewową.

## 5.4. Ustawienie krawężników betonowych

### 5.4.1. Zasady ustawiania krawężników

Światło (odległość górnej powierzchni krawężnika od jezdni) powinno być zgodne z ustaleniami dokumentacji projektowej, a w przypadku braku takich ustaleń powinno wynosić od 10 do 12 cm, a w przypadkach wyjątkowych (np. ze względu na „wyrobinie” ścieku) może być zmniejszone do 6 cm lub zwiększone do 16 cm.

Zewnętrzna ściana krawężnika od strony chodnika powinna być po ustawieniu krawężnika obsypana piaskiem, żwirem, tłuczniem lub miejscowym gruntem przepuszczalnym, starannie ubitym.

Ustawienie krawężników powinno być zgodne z BN-64/8845-02 [16].

### 5.4.2. Ustawienie krawężników na ławie betonowej

Ustawianie krawężników na ławie betonowej wykonuje się na podsypce z piasku lub na podsypce cementowo-piaskowej o grubości 3 do 5 cm po zagęszczeniu.

### 5.4.3. Wypełnianie spoin

Spoiny krawężników nie powinny przekraczać szerokości 1 cm. Spoiny należy wypełnić żwirem, piaskiem lub zaprawą cementowo-piaskową, przygotowaną w stosunku 1:2. Zalewanie spoin krawężników zaprawą cementowo-piaskową stosuje się wyłącznie do krawężników ustawionych na ławie betonowej.

Spoiny krawężników przed zalaniem zaprawą należy oczyścić i zmyć wodą. Dla zabezpieczenia przed wpływami temperatury krawężniki ustawione na podsypce cementowo-piaskowej i o spoinach zalanych zaprawą należy zalewać co 50 m bitumiczną masą zalewową nad szczeliną dylatacyjną ławy.

## 6. KONTROLA JAKOŚCI ROBÓT

### 6.1. Ogólne zasady kontroli jakości robót

Ogólne zasady kontroli jakości robót podano w SST D-M-00.00.00 „Wymagania ogólne” pkt 6.

### 6.2. Badania przed przystąpieniem do robót

#### 6.2.1. Badania krawężników

Przed przystąpieniem do robót Wykonawca powinien wykonać badania materiałów przeznaczonych do ustawienia krawężników betonowych i przedstawić wyniki tych badań Inżynierowi do akceptacji.

Sprawdzenie wyglądu zewnętrznego należy przeprowadzić na podstawie oględzin elementu przez pomiar i policzenie uszkodzeń występujących na powierzchniach i krawędziach elementu zgodnie z wymaganiami tablicy 3. Pomiar długości i głębokości uszkodzeń należy wykonać za pomocą przymiaru stalowego lub suwmiarki z dokładnością do 1 mm, zgodnie z ustaleniami PN-B-10021 [6].

Sprawdzenie kształtu i wymiarów elementów należy przeprowadzić z dokładnością do 1 mm przy użyciu suwmiarki oraz przymiaru stalowego lub taśmy zgodnie z wymaganiami tablicy 1 i 2. Sprawdzenie kątów prostych w narożach elementów wykonuje się przez przyłożenie kątownika do badanego naroża i zmierzenia odchyłek z dokładnością do 1 mm.

#### 6.2.2. Badania pozostałych materiałów

Badania pozostałych materiałów stosowanych przy ustawianiu krawężników betonowych powinny obejmować wszystkie właściwości, określone w normach podanych dla odpowiednich materiałów w pkt 2.

### 6.3. Badania w czasie robót

#### 6.3.1. Sprawdzenie koryta pod ławę

Należy sprawdzać wymiary koryta oraz zagęszczenie podłoża na dnie wykopu.

Tolerancja dla szerokości wykopu wynosi  $\pm 2$  cm. Zagęszczenie podłoża powinno być zgodne z pkt 5.2.

#### 6.3.2. Sprawdzenie ław

Przy wykonywaniu ław badaniu podlegają:

- a) Zgodność profilu podłużnego górnej powierzchni ław z dokumentacją projektową.  
Profil podłużny górnej powierzchni ławy powinien być zgodny z projektowaną niweletą. Dopuszczalne odchylenia mogą wynosić  $\pm 1$  cm na każde 100 m ławy.
- b) Wymiary ław.  
Wymiary ław należy sprawdzić w dwóch dowolnie wybranych punktach na każde 100 m ławy. Tolerancje wymiarów wynoszą:
  - dla wysokości  $\pm 10\%$  wysokości projektowanej,
  - dla szerokości  $\pm 10\%$  szerokości projektowanej.
- c) Równość górnej powierzchni ław.

Równość górnej powierzchni ławy sprawdza się przez przyłożenie w dwóch punktach, na każde 100 m ławy, trzymetrowej łaty.

Prześwit pomiędzy górną powierzchnią ławy i przyłożoną łatą nie może przekraczać 1 cm.

d) Zagęszczenie ław.

Zagęszczenie ław bada się w dwóch przekrojach na każde 100 m. Ławy ze żwiru lub piasku nie mogą wykazywać śladu urządzenia zagęszczającego.

Ławy z tłuczni, badane próbą wyjęcia poszczególnych ziarn tłuczni, nie powinny pozwalać na wyjęcie ziarna z ławy.

e) Odchylenie linii ław od projektowanego kierunku.

Dopuszczalne odchylenie linii ław od projektowanego kierunku nie może przekraczać  $\pm 2$  cm na każde 100 m wykonanej ławy.

### 6.3.3. Sprawdzenie ustawienia krawężników

Przy ustawianiu krawężników należy sprawdzać:

a) dopuszczalne odchylenia linii krawężników w poziomie od linii projektowanej, które wynosi  $\pm 1$  cm na każde 100 m ustawionego krawężnika,

b) dopuszczalne odchylenie niwelety górnej płaszczyzny krawężnika od niwelety projektowanej, które wynosi  $\pm 1$  cm na każde 100 m ustawionego krawężnika,

c) równość górnej powierzchni krawężników, sprawdzane przez przyłożenie w dwóch punktach na każde 100 m krawężnika, trzymetrowej łaty, przy czym prześwit pomiędzy górną powierzchnią krawężnika i przyłożoną łatą nie może przekraczać 1 cm,

d) dokładność wypełnienia spoin bada się co 10 metrów. Spoiny muszą być wypełnione całkowicie na pełną głębokość.

## 7. OBMIAR ROBÓT

### 7.1. Ogólne zasady obmiaru robót

Ogólne zasady obmiaru robót podano w SST D-00.00.00 „Wymagania ogólne” pkt 7.

### 7.2. Jednostka obmiarowa

Jednostką obmiarową jest m (metr) ustawionego krawężnika betonowego.

## 8. ODBIÓR ROBÓT

### 8.1. Ogólne zasady odbioru robót

Ogólne zasady odbioru robót podano w SST D-M-00.00.00 „Wymagania ogólne” pkt 8.

Roboty uznaje się za wykonane zgodnie z dokumentacją projektową, SST i wymaganiami Inżyniera, jeżeli wszystkie pomiary i badania z zachowaniem tolerancji wg pkt 6 dały wyniki pozytywne.

### 8.2. Odbiór robót zanikających i ulegających zakryciu

Odbiorowi robót zanikających i ulegających zakryciu podlegają:

- wykonanie koryta pod ławę,
- wykonanie ławy,
- wykonanie podsypki.

## 9. PODSTAWA PŁATNOŚCI

### 9.1. Ogólne ustalenia dotyczące podstawy płatności

Ogólne ustalenia dotyczące podstawy płatności podano w SST D-M-00.00.00 „Wymagania ogólne” pkt 9.

### 9.2. Cena jednostki obmiarowej

Cena wykonania 1 m krawężnika betonowego obejmuje:

- prace pomiarowe i roboty przygotowawcze,
- dostarczenie materiałów na miejsce wbudowania,
- wykonanie koryta pod ławę,
- ew. wykonanie szalunku,
- wykonanie ławy,
- wykonanie podsypki,
- ustawienie krawężników na podsypce (cementowo-piaskowej),
- wypełnienie spoin krawężników zaprawą,



- ew. zalanie spoin masą zalewową,
- zasypanie zewnętrznej ściany krawężnika gruntem i ubicie,
- przeprowadzenie badań i pomiarów wymaganych w specyfikacji technicznej.

## 10. PRZEPISY ZWIĄZANE

### 10.1. Normy

1. PN-B-06050 Roboty ziemne budowlane
2. PN-B-06250 Beton zwykły
3. PN-B-06251 Roboty betonowe i żelbetowe
4. PN-B-06711 Kruszywa mineralne. Piasek do betonów i zapraw
5. PN-B-06712 Kruszywa mineralne do betonu zwykłego
6. PN-B-10021 Prefabrykaty budowlane z betonu. Metody pomiaru cech geometrycznych
7. PN-B-11111 Kruszywa mineralne. Kruszywa naturalne do nawierzchni drogowych. Żwir i mieszanka
8. PN-B-11112 Kruszywa mineralne. Kruszywo łamane do nawierzchni drogowych
9. PN-B-11113 Kruszywa mineralne. Kruszywa naturalne do nawierzchni drogowych. Piasek
10. PN-B-19701 Cement. Cement powszechnego użytku. Skład, wymagania i ocena zgodności
11. PN-B32250 Materiały budowlane. Woda do betonów i zapraw
12. BN-88/6731-08 Cement. Transport i przechowywanie
13. BN-74/6771-04 Drogi samochodowe. Masa zalewowa
14. BN-80/6775-03/01 Prefabrykaty budowlane z betonu. Elementy nawierzchni dróg, ulic, parkingów i torowisk tramwajowych. Wspólne wymagania i badania
15. BN-80/6775-03/04 Prefabrykaty budowlane z betonu. Elementy nawierzchni dróg, ulic, parkingów i torowisk tramwajowych. Krawężniki i obrzeża chodnikowe
16. BN-64/8845-02 Krawężniki uliczne. Warunki techniczne ustawiania i odbioru.

### 10.2. Inne dokumenty

Katalog powtarzalnych elementów drogowych (KPED), Transprojekt - Warszawa, 1979 i 1982 r.

**SZCZEGÓŁOWE SPECYFIKACJE TECHNICZNE**  
**D.08.01.02**  
**KRAWĘŻNIKI I OPORNIKI KAMIENNE**

## 1. WSTĘP

Roboty ujęte w niniejszej SST zgodne są z wspólnym słownikiem zamówień (CPV).

**KOD CPV 45233000-9** Roboty w zakresie konstruowania, fundamentowania oraz wykonywania autostrad i dróg.

### 1.1. Przedmiot SST

Przedmiotem niniejszej szczegółowej specyfikacji technicznej (SST) są wymagania dotyczące wykonania i odbioru robót związanych z ustawieniem krawężników i oporników kamiennych w ramach ***budowy ulicy Koszarowej wraz z budową odwodnienia, oświetlenia ulicznego oraz przebudową sieci wodociągowej w miejscowości Ostrołęka.***

### 1.2. Zakres stosowania SST

Niniejsza szczegółowa specyfikacja techniczna stanowi podstawę do sporządzenia części technicznej istotnych warunków zamówienia publicznego na wykonanie robót przebudowy drogi ujętych w dokumentacji projektowej i opisanych szczegółowo co do rodzaju i ilości w przedmiarze robót.

### 1.3. Zakres robót objętych SST

Ustalenia zawarte w niniejszej specyfikacji dotyczą zasad prowadzenia robót związanych z ustawieniem ulicznych krawężników i oporników kamiennych na ławach betonowych z oporem betonowym.

### 1.4. Określenia podstawowe

**1.4.1.** Krawężniki i oporniki kamienne - belki kamienne ograniczające nawierzchnie drogowe.

**1.4.2.** Pozostałe określenia podstawowe są zgodne z obowiązującymi, odpowiednimi polskimi normami i z definicjami podanymi w SST D-00.00.00 „Wymagania ogólne” pkt 1.4.

### 1.5. Ogólne wymagania dotyczące robót

Ogólne wymagania dotyczące robót podano w SST D-00.00.00 „Wymagania ogólne” pkt 1.5.

## 2. MATERIAŁY

### 2.1. Ogólne wymagania dotyczące materiałów

Ogólne wymagania dotyczące materiałów, ich pozyskiwania i składowania, podano w SST - 00.00.00 „Wymagania ogólne” pkt 2.

### 2.2. Stosowane materiały

Materiałami stosowanymi są:

- krawężniki i oporniki kamienne 15x30cm,
- piasek na podsypkę i do zapraw,
- cement do podsypki i zapraw,
- woda,
- materiały do wykonania oporu i ławy pod krawężniki beton C12/15.

### 2.3. Krawężniki kamienne - klasyfikacja

#### 2.3.1. Typy

W zależności od przeznaczenia rozróżnia się trzy typy krawężników:

- U - uliczne,
- M - mostowe,
- D - drogowe.

### 2.3.2. Rodzaje

W zależności od kształtu przekroju poprzecznego, względnie od faktury obróbki powierzchni widocznych, rozróżnia się w każdym z typów dwa rodzaje krawężników: A i B.

### 2.3.3. Wielkości

W zależności od wymiaru wysokości krawężnika rozróżnia się następujące wielkości:

krawężnik uliczny o wysokości 30 cm,  
krawężnik mostowy o wysokości 23 i 18 cm,  
krawężnik drogowy o wysokości 22 cm.

### 2.3.4. Klasy

W zależności od cech fizycznych i wytrzymałościowych materiału kamiennego, użytego do wyrobu krawężników, rozróżnia się trzy klasy:

klasa I,  
klasa II,  
klasa III.

Przykład oznaczenia krawężnika kamiennego ulicznego prostego (UP) rodzaju B, wielkości 35, klasy II: krawężnik UPB35II BN-66/6775-01 [9].

## 2.4. Krawężniki i oporniki kamienne - wymagania techniczne

### 2.4.1. Cechy fizyczne i wytrzymałościowe

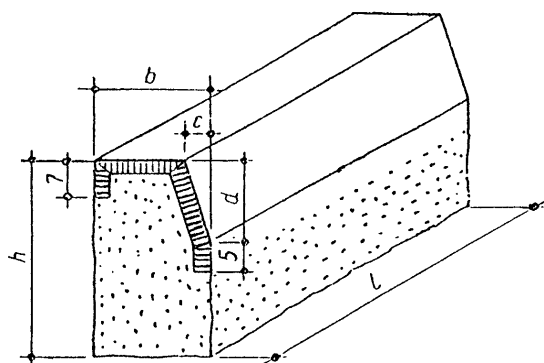
Materiałem do wyrobu krawężników i oporników są bloki kamienne ze skał magmowych (granitowe), klasy I wg BN-62/6716-04 [8] o cechach fizycznych i wytrzymałościowych określonych w tablicy 1.

Tablica 1. Cechy fizyczne i wytrzymałościowe krawężników kamiennych

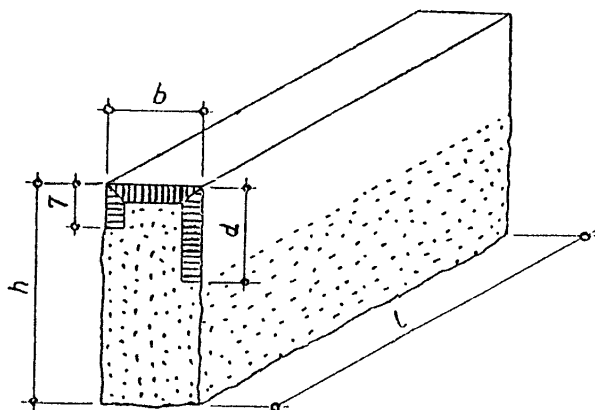
Lp.	Cechy fizyczne i wytrzymałościowe	Klasa
		I
1	Wytrzymałość na ściskanie w stanie powietrzno-suchym, w kG/cm <sup>2</sup> , co najmniej	1200
2	Ścieralność na tarczy Boehmego, w cm, nie więcej niż	0,25
3	Wytrzymałość na uderzenia, ilość uderzeń, nie mniej niż	13
4	Nasiąkliwość wodą, w %, nie więcej niż	0,5
5	Odporność na zamrażanie, w cyklach	nie bada się

### 2.4.2. Kształt i wymiary

Kształt krawężników i oporników ulicznych przedstawiono na rysunkach 1 i 2, wymiary podano w tablicy 2.



Rys. 1. Krawężnik uliczny odmiany UP, rodzaju A



Rys. 2. Opornik uliczny odmiany UP, rodzaju B

Tablica 2. Wymiary krawężników i oporników kamiennych, ulicznych

Wymiar (w cm)	Rodzaj		Dopuszczalne odchyłki, cm
	A	B	
h	30	25	± 2
b	15	12	± 0,3
c	3	-	± 0,3
d	12	10	dla A: ± 0,2      dla B: ± 2,0
l	od 50 do 200	od 50 do 200	-      -

### 2.4.3. Wygląd zewnętrzny

W ocenie wyglądu zewnętrznego krawężników i oporników kamiennych – ulicznych, należy brać pod uwagę ustalenia normy BN-66/6775-01 [9].

### 2.5. Dopuszczalne wady i uszkodzenia

Dopuszczalne wady i uszkodzenia dla wszystkich typów krawężników kamiennych podaje tablica 5.

Tablica 5. Dopuszczalne wady i uszkodzenia

Rodzaj uszkodzeń	Typy krawężników				
	Uliczne		Mostowe	Drogowe	
	proste	łukowe		rodzaj „A”	rodzaj „B”
skrzywienie (wichrowatość powierzchni)	licowych	0,3 cm			0,5 cm
	bocznych	nie sprawdza się			
	stykowych		0,2 cm		0,3 cm
	spodu	nie sprawdza się			
wady obróbki powierzchni (wgłębienia i wypukłości)	licowych	dopuszcza się na długości 1 m danej powierzchni jedno wgłębienie wielkości do 5 cm <sup>2</sup> , nie głębsze niż 0,5 cm, nie wynikające z techniki wykonania faktury			
	bocznych	wgłębienie do 1,5 cm dopuszcza się bez ograniczeń. Wypukłość poza lico pasa obrobionego na powierzchni przedniej (od strony jezdni) niedopuszczalne. Na powierzchni tylnej (od strony chodnika) dopuszcza się wypukłości poza lico pasa obrobionego do 3 cm			
					nie sprawdza się

	stykowych	w obrębie pasa dłutowanego wgłębienia niedopuszczalne, pozostała część powierzchni nie podlega sprawdzeniu		
	spodu	nie sprawdza się		
szczyrby i uszkodzenia krawędzi i naroży	ilość w przeliczeniu na 1 m	3		5
	długość	0,5 cm		1 cm
	głębokość	0,3 cm		0,5 cm
odchyłki od kąta prostego		0,2 cm na długości powierzchni		0,3 cm na długości pow.
odchyłki w krzywiznie łuku		-	1,0 cm	-

## 2.6. Przechowywanie krawężników

Krawężniki i oporniki mogą być przechowywane na składowiskach otwartych, posegregowane wg typów, rodzajów, odmian i wielkości.

Krawężniki uliczne typu „A” i opornik uliczne typu „B” należy układać na powierzchniach spodu, w szeregu na podkładkach drewnianych.

Dopuszcza się składowanie krawężników prostych w kilku warstwach, przy zastosowaniu drewnianych podkładek pomiędzy poszczególnymi warstwami, przy czym suma wysokości warstw nie powinna przekraczać 1,2 m.

## 2.7. Materiały na podsypkę i do zapraw

### 2.7.1. Piasek

Piasek na podsypkę cementowo-piaskową powinien odpowiadać wymaganiom PN-B-06712 [4], a do zaprawy cementowo-piaskowej PN-B-06711 [3].

### 2.7.2. Cement

Cement stosowany do zaprawy cementowej i do podsypki cementowo-piaskowej powinien być cementem portlandzkim klasy nie niższej niż „32,5” odpowiadający wymaganiom PN-B-19701 [6].

### 2.7.3. Woda

Woda powinna być odmiany „1” i odpowiadać wymaganiom PN-B-32250 [7].

## 2.8. Materiały na łąwy i masa zalewowa

Do wykonania łąw pod krawężniki i oporniki kamienne należy stosować łąwy betonowe - beton klasy B 15 , wg PN-B-06250 [2], - nowe oznaczenie C12/15 którego składniki powinny odpowiadać wymaganiom punktu 2.4.4,

## 3. SPRZĘT

### 3.1. Ogólne wymagania dotyczące sprzętu

Ogólne wymagania dotyczące sprzętu podano w SST - 00.00.00 „Wymagania ogólne” pkt 3.

### 3.2. Sprzęt do ustawiania krawężników

Roboty wykonuje się ręcznie przy zastosowaniu:

- betoniarek do wytwarzania zapraw oraz przygotowania podsypki cementowo-piaskowej,
- wibratorów płytowych do zagęszczania podsypki.

## **4. TRANSPORT**

### **4.1. Ogólne wymagania dotyczące transportu**

Ogólne wymagania dotyczące transportu podano w SST - 00.00.00 „Wymagania ogólne” pkt 4.

### **4.2. Transport krawężników**

Krawężniki oraz oporniki kamienne mogą być przewożone dowolnymi środkami transportowymi.

Krawężniki oraz oporniki należy układać na podkładach drewnianych, rzędami, długością w kierunku jazdy środka transportowego.

Krawężnik uliczny rodzaju „A” oraz opornik uliczny rodzaju „B” może być przewożony tylko w jednej warstwie.

W celu zabezpieczenia powierzchni obrobionych przed bezpośrednim stykiem, należy je do transportu zabezpieczyć przekładkami splecionymi ze słomy lub wełny drzewnej, przy czym grubość tych przekładek nie powinna być mniejsza niż 5 cm.

### **4.3. Transport pozostałych materiałów**

Transport cementu i kruszyw do wykonania ław i na podsypkę powinien odpowiadać wymaganiom wg SST - 08.01.01 „Krawężniki betonowe”.

## **5. WYKONANIE ROBÓT**

### **5.1. Ogólne zasady wykonania robót**

Ogólne zasady wykonania robót podano w SST - 00.00.00 „Wymagania ogólne” pkt 5.

### **5.2. Wykonanie koryta pod ławy**

Koryto pod ławy należy wykonywać zgodnie z PN-B-06050 [2].

Wymiary wykopu powinny odpowiadać wymiarom ławy w planie z uwzględnieniem w szerokości dna wykopu konstrukcji szalunku.

Wskaźnik zagęszczenia dna wykonanego koryta pod ławę powinien wynosić co najmniej 0,97 według normalnej metody Proctora.

### **5.3. Wykonanie ław**

Wykonanie ław powinno być zgodne z warunkami podanymi w SST - 08.01.01 „Krawężniki betonowe” pkt 5.

### **5.4. Ustawienie krawężników kamiennych**

Ustawianie krawężników i oporników kamiennych i wypełnianie spoin powinno być zgodne z warunkami podanymi w SST - 08.01.01 „Krawężniki betonowe” pkt 5.

## **6. KONTROLA JAKOŚCI ROBÓT**

### **6.1. Ogólne zasady kontroli jakości robót**

Ogólne zasady kontroli jakości robót podano w SST - 00.00.00 „Wymagania ogólne” pkt 6.

### **6.2. Badania przed przystąpieniem do robót**

#### **6.2.1. Badania krawężników**

Przed przystąpieniem do robót Wykonawca powinien wykonać badania materiałów przeznaczonych do ustawienia krawężników kamiennych i przedstawić wyniki tych badań Inżynierowi do akceptacji.

#### **6.2.1. Badania krawężników**

Badania krawężników kamiennych obejmują:

- sprawdzenie cech zewnętrznych,
- badania laboratoryjne.

Sprawdzenie cech zewnętrznych obejmuje:

- sprawdzenie kształtu, wymiarów i wyglądu zewnętrznego,
- sprawdzenie wad i uszkodzeń.

Badanie laboratoryjne obejmuje:

- badanie nasiąkliwości wodą,

- badanie odporności na zamrażanie,
- badanie wytrzymałości na ściskanie,
- badanie ścieralności na tarczy Boehmego,
- badanie wytrzymałości na uderzenie.

Sprawdzenie cech zewnętrznych należy przeprowadzać przy każdorazowym odbiorze partii krawężników. Badanie laboratoryjne należy przeprowadzać na polecenie Inżyniera na próbkach materiału kamiennego, z którego wykonano krawężniki, a w przypadkach spornych - na próbkach wyciętych z zakwestionowanych krawężników, zgodnie z wymaganiami tablicy 1.

W skład partii przeznaczonej do badań powinny wchodzić krawężniki jednakowego typu, klasy, rodzaju, odmiany i wielkości. Wielkość partii nie powinna przekraczać 400 sztuk.

W przypadku przedstawienia większej ilości krawężników, należy dostawę podzielić na partie składające się co najwyżej z 400 sztuk.

Pobieranie próbek materiału kamiennego należy przeprowadzać wg PN-B-06720 [5].

Sprawdzenie kształtu i wymiarów należy przeprowadzać poprzez oględziny zewnętrzne zgodnie z wymaganiami tablicy 2, 3 lub 4 oraz pomiar przy pomocy linii z podziałką milimetrową z dokładnością do 0,1 cm.

Sprawdzenie równości powierzchni obrobionych przeprowadza się przy pomocy linii metalowej, ustawionej wzdłuż krawędzi i po przekątnych sprawdzanej powierzchni oraz pomiar odchyleń z dokładnością do 0,1 cm, zgodnie z wymaganiami tablicy 2,3 lub 4.

Sprawdzenie krawędzi prostych przeprowadza się przy pomocy linii metalowej.

Sprawdzenie szczyb i uszkodzeń przeprowadza się przy pomocy oględziny zewnętrznej, policzenie ilości szczyb i uszkodzeń oraz pomiar ich wielkości z dokładnością do 0,1 cm, zgodnie z wymaganiami tablicy 5.

Sprawdzenie faktury powierzchni przeprowadza się wizualnie przez porównanie z wzorem.

Ocenę wyników sprawdzenia cech zewnętrznych oraz ocenę wyników badań laboratoryjnych należy przeprowadzić wg BN-66/6775-01 [9].

### **6.2.2. Badania pozostałych materiałów**

Badania pozostałych materiałów stosowanych przy ustawieniu krawężników kamiennych powinny obejmować wszystkie właściwości, które zostały określone w normach podanych dla odpowiednich materiałów wg pkt 2.

### **6.3. Badania w czasie robót**

W czasie robót należy sprawdzać:

- wykonanie koryta pod ławę,
- wykonanie ław,
- ustawienie krawężników, oporników i wypełnienie spoin, zgodnie z warunkami określonymi w SST D.08.01.01 „Krawężniki betonowe”.

## **7. OBMIAR ROBÓT**

### **7.1. Ogólne zasady obmiaru robót**

Ogólne zasady obmiaru robót podano w SST D-00.00.00 „Wymagania ogólne” pkt 7.

### **7.2. Jednostka obmiarowa**

Jednostką obmiarową jest m (metr) wykonanego krawężnika kamiennego.

## **8. ODBIÓR ROBÓT**

### **8.1. Ogólne zasady odbioru robót**

Ogólne zasady odbioru robót podano w SST D-00.00.00 „Wymagania ogólne” pkt 8.

Roboty uznaje się za wykonane zgodnie z dokumentacją projektową, SST i wymaganiami Inżyniera, jeżeli wszystkie pomiary i badania z zachowaniem tolerancji wg pkt 6 dały wyniki pozytywne.

### **8.2. Odbiór robót zanikających i ulegających zakryciu**

Odbiorowi robót zanikających i ulegających zakryciu podlegają:

- wykonanie koryta pod ławę,
- wykonanie ławy i oporu,
- wykonanie podsypki.

## 9. PODSTAWA PŁATNOŚCI

### 9.1. Ogólne ustalenia dotyczące podstawy płatności

Ogólne ustalenia dotyczące podstawy płatności podano w SST D-00.00.00 „Wymagania ogólne” pkt 9.

### 9.2. Cena jednostki obmiarowej

Cena wykonania 1 m krawężnika i opornika kamiennego obejmuje:

- prace pomiarowe i roboty przygotowawcze,
- dostarczenie materiałów na miejsce wbudowania,
- wykonanie wykopu pod ławę,
- ew. wykonanie szalunku,
- wykonanie ławy,
- ustawienie krawężników na podsypce,
- wypełnienie spoin,
- zasypanie zewnętrznej ściany krawężnika gruntem i ubicie,
- przeprowadzenie badań i pomiarów wymaganych w specyfikacji technicznej.

## 10. PRZEPISY ZWIĄZANE

### Normy

- |    |               |                                                                        |
|----|---------------|------------------------------------------------------------------------|
| 1. | PN-B-01080    | Kamień dla budownictwa i drogownictwa. Klasyfikacja i zastosowanie     |
| 2. | PN-B-06050    | Roboty ziemne budowlane                                                |
| 3. | PN-B-06711    | Kruszywa mineralne. Piasek do zapraw budowlanych                       |
| 4. | PN-B-06712    | Kruszywa mineralne do betonu zwykłego                                  |
| 5. | PN-B-06720    | Pobieranie próbek materiałów kamiennych                                |
| 6. | PN-B-19701    | Cement. Cement powszechnego użytku. Skład, wymagania i ocena zgodności |
| 7. | PN-B-32250    | Materiały budowlane. Woda do betonów i zapraw                          |
| 8. | BN-62/6716-04 | Kamień dla budownictwa i drogownictwa. Bloki surowe                    |
| 9. | BN-66/6775-01 | Elementy kamienne. Krawężniki uliczne, mostowe i drogowe.              |



## SZCZEGÓŁOWA SPECYFIKACJA TECHNICZNA

### D.08.03.01.

#### OBRZEŻA BETONOWE

##### 1. WSTĘP

Roboty ujęte w niniejszej SST zgodne są z wspólnym słownikiem zamówień (CPV).

**KOD CPV 45233000-9** Roboty w zakresie konstruowania, fundamentowania oraz wykonywania autostrad i dróg.

##### 1.1. Przedmiot SST

Przedmiotem niniejszej szczegółowej specyfikacji technicznej (SST) są wymagania dotyczące wykonania i odbioru robót związanych z ustawieniem betonowych obrzeży chodnikowych w ramach *budowy ulicy Koszarowej wraz z budową odwodnienia, oświetlenia ulicznego oraz przebudową sieci wodociągowej w miejscowości Ostrołęka*.

##### 1.2. Zakres stosowania SST

Zakres stosowania niniejszej specyfikacji SST jest zgodny z ustaleniami zawartymi w SST D – 00.00.00. „Wymagania ogólne” pkt. 1.2.

##### 1.3. Zakres robót objętych SST

Ustalenia zawarte w niniejszej specyfikacji dotyczą zasad prowadzenia robót związanych z ustawieniem betonowego obrzeża chodnikowego o wymiarach 8x30cm na ławie betonowej z oporem betonowym – beton klasy C12/15.

##### 1.4. Określenia podstawowe

**1.4.1.** Obrzeża chodnikowe - prefabrykowane belki betonowe rozgraniczające jednostronnie lub dwustronnie ciągi komunikacyjne od terenów nie przeznaczonych do komunikacji.

**1.4.2.** Pozostałe określenia podstawowe są zgodne z obowiązującymi, odpowiednimi polskimi normami i definicjami podanymi w SST D-00.00.00 „Wymagania ogólne” pkt 1.4.

##### 1.5. Ogólne wymagania dotyczące robót

Ogólne wymagania dotyczące robót podano w SST D-M-00.00.00 „Wymagania ogólne” pkt 1.5.

##### 2. MATERIAŁY

##### 2.1. Ogólne wymagania dotyczące materiałów

Ogólne wymagania dotyczące materiałów, ich pozyskiwania i składowania podano w SST D-00.00.00 „Wymagania ogólne” pkt 2.

## 2.2. Stosowane materiały

Materiałami stosowanymi są:

- obrzeża odpowiadające wymaganiom BN-80/6775-04/04 [9] i BN-80/6775-03/01 [8],
- beton klasy C12/15 do wykonania ław i oporu,
- cement wg PN-B-19701 [7],
- piasek do zapraw wg PN-B-06711 [3].

## 2.3. Betonowe obrzeża chodnikowe przyjęte do projektu

- obrzeże wysokie - Ow,
- obrzeże niskie - On,
- gatunek 1 - G1.

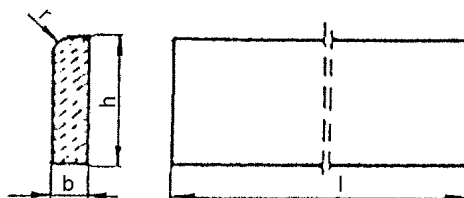
Przy wykonywaniu prac należy użyć obrzeży typu:

- Ow 8x30x100cm Gat.1 (Ow-I/8/30/75 BN- 80/6775 -03/04 )

## 2.4. Betonowe obrzeża chodnikowe – wymagania techniczne

### 2.4.1. Wymiary betonowych obrzeży chodnikowych

Kształt obrzeży betonowych przedstawiono na rysunku 1, a wymiary podano w tablicy 1.



Rysunek 1. Kształt betonowego obrzeża chodnikowego

Tablica 1. Wymiary obrzeży

Rodzaj obrzeża	Wymiary obrzeży, cm			
	l	b	h	r
Ow	100	8	30	3

### 2.4.2. Dopuszczalne odchyłki wymiarów obrzeży

Dopuszczalne odchyłki wymiarów obrzeży podano w tablicy 2.

Tablica 2. Dopuszczalne odchyłki wymiarów obrzeży

Rodzaj wymiaru	Dopuszczalna odchyłka, m	
	Gatunek 1	
l	± 8	
b, h	± 3	

#### 2.4.3. Dopuszczalne wady i uszkodzenia obrzeży

Powierzchnie obrzeży powinny być bez rys, pęknięć i ubytków betonu, o fakturze z formy lub zatartej. Krawędzie elementów powinny być równe i proste.

Dopuszczalne wady oraz uszkodzenia powierzchni i krawędzi elementów nie powinny przekraczać wartości podanych w tablicy 3.

Tablica 3. Dopuszczalne wady i uszkodzenia obrzeży

Rodzaj wad i uszkodzeń		Dopuszczalna wielkość wad i uszkodzeń	
		Gatunek 1	
Wklęsłość lub wypukłość powierzchni i krawędzi w mm		2	
Szczeryby i uszkodzenia krawędzi i naroży	ograniczających powierzchnie górne (ścieralne)	niedopuszczalne	
	ograniczających pozostałe powierzchnie:		
	liczba, max	2	
	długość, mm, max	20	
	głębokość, mm, max	6	

#### 2.4.4. Składowanie

Betonowe obrzeża chodnikowe mogą być przechowywane na składowiskach otwartych, posegregowane według rodzajów i gatunków.

Betonowe obrzeża chodnikowe należy układać z zastosowaniem podkładek i przekładek drewnianych o wymiarach co najmniej: grubość 2,5 cm, szerokość 5 cm, długość minimum 5 cm większa niż szerokość obrzeża.

#### **2.4.5. Beton i jego składniki**

Do produkcji obrzeży należy stosować beton według PN-B-06250 [2], C 25/30 (B 30).

#### **2.5. Materiały na ławę i do zaprawy**

Żwir do wykonania ławy betonowej powinien odpowiadać wymaganiom PN-B-11111 [5], a piasek - wymaganiom PN-B-11113 [6].

Ławy betonowe - beton klasy B 15, wg PN-B-06250 [2]. – nowe oznaczenie C12/15

Materiały do zaprawy cementowo-piaskowej powinny odpowiadać wymaganiom podanym w SST D-08.01.01 „Krawężniki betonowe” pkt 2.

### **3. SPRZĘT**

#### **3.1. Ogólne wymagania dotyczące sprzętu**

Ogólne wymagania dotyczące sprzętu podano w SST D-M-00.00.00 „Wymagania ogólne” pkt 3.

#### **3.2. Sprzęt do ustawiania obrzeży**

Roboty wykonuje się ręcznie przy zastosowaniu drobnego sprzętu pomocniczego.

### **4. TRANSPORT**

#### **4.1. Ogólne wymagania dotyczące transportu**

Ogólne wymagania dotyczące transportu podano w SST D-M-00.00.00 „Wymagania ogólne” pkt 4.

#### **4.2. Transport obrzeży betonowych**

Betonowe obrzeża chodnikowe mogą być przewożone dowolnymi środkami transportu po osiągnięciu przez beton wytrzymałości minimum 0,7 wytrzymałości projektowanej.

Obrzeża powinny być zabezpieczone przed przemieszczeniem się i uszkodzeniami w czasie transportu.

#### **4.3. Transport pozostałych materiałów**

Transport pozostałych materiałów podano w SST D-08.01.01 „Krawężniki betonowe”.

### **5. WYKONANIE ROBÓT**

#### **5.1. Ogólne zasady wykonania robót**

Ogólne zasady wykonania robót podano w SST D-M-00.00.00 „Wymagania ogólne” pkt 5.

#### **5.2. Wykonanie koryta**

Koryto pod podsypkę (ławę) należy wykonywać zgodnie z PN-B-06050 [1].

Wymiary wykopu powinny odpowiadać wymiarom ławy w planie z uwzględnieniem w szerokości dna wykopu ew. konstrukcji szalunku.

#### **5.3. Podłoże lub podsypka (ława)**

Podłoże pod ustawienie obrzeża stanowi ława betonowa - beton klasy B 15, wg PN-B-06250 [2]. – nowe oznaczenie C12/15.

#### **5.4. Ustawienie betonowych obrzeży chodnikowych**

Betonowe obrzeża chodnikowe należy ustawiać na wykonanym podłożu w miejscu i ze światłem (odległością górnej powierzchni obrzeża od ciągu komunikacyjnego) zgodnym z ustaleniami dokumentacji projektowej.

Zewnętrzna ściana obrzeża powinna być zabezpieczona oporem betonowym, oraz częściowo umocniona miejscowym gruntem przepuszczalnym, starannie ubitym.

Spoiny nie powinny przekraczać szerokości 1 cm. Należy wypełnić je piaskiem lub zaprawą cementowo-piaskową w stosunku 1:2. Spoiny przed zalaniem należy oczyścić i zmyć wodą. Spoiny muszą być wypełnione całkowicie na pełną głębokość.

### **6. KONTROLA JAKOŚCI ROBÓT**

#### **6.1. Ogólne zasady kontroli jakości robót**

Ogólne zasady kontroli jakości robót podano w SST D-M-00.00.00 „Wymagania ogólne” pkt 6.

#### **6.2. Badania przed przystąpieniem do robót**

Przed przystąpieniem do robót Wykonawca powinien wykonać badania materiałów przeznaczonych do ustawienia betonowych obrzeży chodnikowych i przedstawić wyniki tych badań Inspektorowi nadzoru do akceptacji.

Sprawdzenie wyglądu zewnętrznego należy przeprowadzić na podstawie oględzin elementu przez pomiar i policzenie uszkodzeń występujących na powierzchniach i krawędziach elementu, zgodnie z wymaganiami tablicy 3. Pomiary długości i głębokości uszkodzeń należy wykonać za pomocą przymiaru stalowego lub suwmiarki z dokładnością do 1 mm, zgodnie z ustaleniami PN-B-10021 [4].

Sprawdzenie kształtu i wymiarów elementów należy przeprowadzić z dokładnością do 1 mm przy użyciu suwmiarki oraz przymiaru stalowego lub taśmy, zgodnie z wymaganiami tablicy 1 i 2. Sprawdzenie kątów prostych w narożach elementów wykonuje się przez przyłożenie kątownika do badanego naroża i zmierzenia odchyłek z dokładnością do 1 mm.

Badania pozostałych materiałów powinny obejmować wszystkie właściwości określone w normach podanych dla odpowiednich materiałów wymienionych w pkt 2.

#### **6.3. Badania w czasie robót**

W czasie robót należy sprawdzać wykonanie:

- a) koryta pod podsypkę (ławę),
- b) koryta pod ławę betonową,
- c) podłoża z rodzimego gruntu piaszczystego lub podsypki (ławy) ze żwiru lub piasku,
- d) ustawienia betonowego obrzeża chodnikowego, przy dopuszczalnych odchyleniach:
  - linii obrzeża w planie, które może wynosić  $\pm 2$  cm na każde 100 m długości obrzeża,
  - niwelety górnej płaszczyzny obrzeża, które może wynosić  $\pm 1$  cm na każde 100 m długości obrzeża,

- wypełnienia spoin, sprawdzane co 10 metrów, które powinny wykazywać całkowite wypełnienie badanej spoiny na pełną głębokość.

## **7. OBMIAR ROBÓT**

### **7.1. Ogólne zasady obmiaru robót**

Ogólne zasady obmiaru robót podano w SST D-M-00.00.00 „Wymagania ogólne” pkt 7.

### **7.2. Jednostka obmiarowa**

Jednostką obmiarową jest 1 mb (metr bieżący) ustawionego betonowego obrzeża chodnikowego.

## **8. ODBIÓR ROBÓT**

### **8.1. Ogólne zasady odbioru robót**

Ogólne zasady odbioru robót podano w SST D-M-00.00.00 „Wymagania ogólne” pkt 8.

Roboty uznaje się za wykonane zgodnie z dokumentacją projektową, SST i wymaganiami Inspektora nadzoru, jeżeli wszystkie pomiary i badania z zachowaniem tolerancji wg pkt 6 dały wyniki pozytywne.

### **8.2. Odbiór robót zanikających i ulegających zakryciu**

Odbiorowi robót zanikających i ulegających zakryciu podlegają:

- wykonane koryto.

## **9. PODSTAWA PŁATNOŚCI**

### **9.1. Ogólne ustalenia dotyczące podstawy płatności**

Ogólne ustalenia dotyczące podstawy płatności podano w SST D-M-00.00.00 „Wymagania ogólne” pkt 9.

### **9.2. Cena jednostki obmiarowej**

Cena wykonania 1 m betonowego obrzeża chodnikowego obejmuje:

- prace pomiarowe i roboty przygotowawcze,
- dostarczenie materiałów,
- wykonanie koryta,
- wykonanie ławy betonowej,
- wykonanie oporu betonowego,
- ustawienie obrzeża,
- wypełnienie spoin,
- obsypanie zewnętrznej ściany obrzeża,
- wykonanie badań i pomiarów wymaganych w specyfikacji technicznej.

**10. PRZEPISY ZWIĄZANE****Normy**

1	PN-B-06050	Roboty ziemne budowlane
2	PN-B-06250	Beton zwykły
3	PN-B-06711	Kruszywo mineralne. Piasek do betonów i zapraw
4	PN-B-10021	Prefabrykaty budowlane z betonu. Metody pomiaru cech geometrycznych
5	PN-B-11111	Kruszywo mineralne. Kruszywa naturalne do nawierzchni drogowych. Żwir i mieszanka
6	PN-B-11113	Kruszywo mineralne. Kruszywa naturalne do nawierzchni drogowych. Piasek
7	PN-B-19701	Cement. Cement powszechnego użytku. Skład, wymagania i ocena zgodności
8	BN-80/6775- 03/01	Prefabrykaty budowlane z betonu. Elementy nawierzchni dróg, ulic, parkingów i torowisk tramwajowych. Wspólne wymagania i badania
9	BN-80/6775- 03/04	Prefabrykaty budowlane z betonu. Elementy nawierzchni dróg, ulic, parkingów i torowisk tramwajowych. Krawężniki i obrzeża.

**SZCZEGÓŁOWE SPECYFIKACJE TECHNICZNE**  
**SST - 09.01.01**  
**ZIELEŃ DROGOWA**

## 1. WSTĘP

Roboty ujęte w niniejszej SST zgodne są z wspólnym słownikiem zamówień (CPV).

**KOD CPV 45233000-9** Roboty w zakresie konstruowania, fundamentowania oraz wykonywania autostrad i dróg.

### 1.1. Przedmiot SST

Przedmiotem niniejszej szczegółowej specyfikacji technicznej (SST) są wymagania dotyczące wykonania i odbioru robót związanych z założeniem i pielęgnacją zieleni drogowej przy ***budowie ulicy Koszarowej wraz z budową odwodnienia, oświetlenia ulicznego oraz przebudową sieci wodociągowej w miejscowości Ostrołęka.***

### 1.2. Zakres stosowania SST

Niniejsza szczegółowa specyfikacja techniczna stanowi podstawę do sporządzenia części technicznej istotnych warunków zamówienia publicznego na wykonanie robót przebudowy drogi ujętych w dokumentacji projektowej i opisanych szczegółowo co do rodzaju i ilości w przedmiarze robót.

### 1.3. Zakres robót objętych SST

Ustalenia zawarte w niniejszej specyfikacji dotyczą zasad prowadzenia robót związanych z:

- zakładaniem i pielęgnacją trawników na terenie płaskim i na skarpach,
- sadzeniem drzew i krzewów na terenie płaskim i na skarpach,

Szczegółowy zakres robót tj. dobór gatunków drzew i krzewów, lokalizację zawarto w dokumentacji projektowej stanowiącej integralną część niniejszej specyfikacji technicznej.

### 1.4. Określenia podstawowe

**1.4.1.** Ziemia urodzajna - ziemia posiadająca właściwości zapewniające roślinom prawidłowy rozwój.

**1.4.2.** Materiał roślinny - sadzonki drzew, krzewów, kwiatów jednorocznych i wieloletnich.

**1.4.3.** Bryła korzeniowa - uformowana przez szkółkowanie bryła ziemi z przerastającymi ją korzeniami rośliny.

**1.4.4.** Forma naturalna - forma drzew do zadrzewień zgodna z naturalnymi cechami wzrostu.

**1.4.5.** Forma pienna - forma drzew i niektórych krzewów sztucznie wytworzona w szkółce z pniami o wysokości od 1,80 do 2,20 m, z wyraźnym nie przyciętym przewodnikiem i uformowaną koroną.

**1.4.6.** Forma krzewiasta - forma właściwa dla krzewów lub forma drzewa utworzona w szkółce przez niskie przycięcie przewodnika celem uzyskania wielopędowości.

**1.4.7.** Pozostałe określenia podstawowe są zgodne z obowiązującymi, odpowiednimi polskimi normami i z definicjami podanymi w SST 00.00.00 „Wymagania ogólne” pkt 1.4.

### 1.5. Ogólne wymagania dotyczące robót

Ogólne wymagania dotyczące robót podano w SST D-00.00.00 „Wymagania ogólne” pkt 1.5.

## 2. MATERIAŁY

### 2.1. Ogólne wymagania dotyczące materiałów

Ogólne wymagania dotyczące materiałów, ich pozyskiwania i składowania, podano w SST D-00.00.00 „Wymagania ogólne” pkt 2.

Nasadzenia wykonać przy użyciu:

- a) drzew – Lipa Szerokolistna (sadzonki o obwodzie pnia od 14 do 16 cm)
- b) krzewy – Cis oraz Sosna Górska syn. Kosodrzewina, Kosówka (sadzonki C4).



## 2.2. Ziemia urodzajna

Ziemia urodzajna, w zależności od miejsca pozyskania, powinna posiadać następujące charakterystyki:

- ziemia rodzima - powinna być zdjęta przed rozpoczęciem robót budowlanych i zmagazynowana w pryzmach nie przekraczających 2 m wysokości,
- ziemia pozyskana w innym miejscu i dostarczona na plac budowy - nie może być zagruzowana, przerośnięta korzeniami, zasolona lub zanieczyszczona chemicznie.

## 2.3. Ziemia kompostowa

Do nawożenia gleby mogą być stosowane komposty, powstające w wyniku rozkładu różnych odpadków roślinnych i zwierzęcych (np. torfu, fekaliiów, kory drzewnej, chwastów, plewów), przy kompostowaniu ich na otwartym powietrzu w pryzmach, w sposób i w warunkach zapewniających utrzymanie wymaganych cech i wskaźników jakości kompostu.

Kompost fekalioowo-torfowy - wyrób uzyskuje się przez kompostowanie torfu z fekaliami i ściekami bytowymi z osadników, z osiedli mieszkaniowych.

Kompost fekalowo-torfowy powinien odpowiadać wymaganiom BN-73/0522-01 [5], a torf użyty jako komponent do wyrobu kompostu - PN-G-98011 [1].

Kompost z kory drzewnej - wyrób uzyskuje się przez kompostowanie kory zmieszanej z mocznikiem i osadami z oczyszczalni ścieków pocelulozowych, przez okres około 3-ch miesięcy. Kompost z kory sosnowej może być stosowany jako nawóz organiczny przy przygotowaniu gleby pod zielen w okresie jesieni, przez zmieszanie kompostu z glebą.

## 2.4. Materiał roślinny sadzeniowy

### 2.4.1. Drzewa i krzewy

Dostarczone sadzonki powinny być zgodne z normą PN-R-67023 [3] i PN-R-67022 [2], właściwie oznaczone, tzn. muszą mieć etykiety, na których podana jest nazwa łacińska, forma, wybór, wysokość pnia, numer normy.

Sadzonki drzew i krzewów powinny być prawidłowo uformowane z zachowaniem pokroju charakterystycznego dla gatunku i odmiany oraz posiadać następujące cechy:

- pąk szczytowy przewodnika powinien być wyraźnie uformowany,
- przyrost ostatniego roku powinien wyraźnie i prosto przedłużać przewodnik,
- system korzeniowy powinien być skupiony i prawidłowo rozwinięty, na korzeniach szkieletowych powinny występować liczne korzenie drobne,
- u roślin sadzonych z bryłą korzeniową, np. drzew i krzewów iglastych, bryła korzeniowa powinna być prawidłowo uformowana i nie uszkodzona,
- pędy korony u drzew i krzewów nie powinny być przycięte, chyba że jest to cięcie formujące, np. u form kulistych,
- pędy boczne korony drzewa powinny być równomiernie rozmieszczone,
- przewodnik powinien być praktycznie prosty,
- blizny na przewodniku powinny być dobrze zarośnięte, dopuszcza się 4 niecałkowicie zarośnięte blizny na przewodniku w II wyborze, u form naturalnych drzew.

Wady niedopuszczalne:

- silne uszkodzenia mechaniczne roślin,
- odrosty podkładki poniżej miejsca szczepienia,
- ślady żerowania szkodników,
- oznaki chorobowe,
- zwiędnięcie i pomarszczenie kory na korzeniach i częściach naziemnych,
- martwice i pęknięcia kory,
- uszkodzenie pąka szczytowego przewodnika,
- dwupędowe korony drzew formy piennej,
- uszkodzenie lub przesuszenie bryły korzeniowej,
- złe zrośnięcie odmiany szczepionej z podkładką.

### 2.4.2. Rośliny kwietnikowe jednoroczne i dwuletnie

Sadzonki roślin kwietnikowych powinny być zgodne z BN-76/9125-01 [6]. Dostarczone sadzonki powinny być oznaczone etykietką z nazwą łacińską.

Wymagania ogólne dla roślin kwietnikowych:

- rośliny powinny być dojrzałe technicznie, tzn. nadające się do wysadzenia, jednolite w całej partii, zdrowe i niezwiędnięte,
- pokrój roślin, barwa kwiatów i liści powinny być charakterystyczne dla gatunku i odmiany,
- bryła korzeniowa powinna być dobrze przerośnięta korzeniami, wilgotna i nieuszkodzona.

Niedopuszczalne wady:

- zwiędnięcie liści i kwiatów,
- uszkodzenie pąków kwiatowych, łodyg, liści i korzeni,
- oznaki chorobowe,
- ślady żerowania szkodników.

Rośliny powinny być dostarczone w skrzynkach lub doniczkach.

Rośliny w postaci rozsady powinny być wyjęte z ziemi na okres możliwie jak najkrótszy, najlepiej bezpośrednio przed sadzeniem.

Do czasu wysadzenia rośliny powinny być oświetlone, osłonięte od wiatru i zabezpieczone przed wyschnięciem.

## 2.5. Nasiona traw

Nasiona traw najczęściej występują w postaci gotowych mieszanek z nasion różnych gatunków.

Gotowa mieszanka traw powinna mieć oznaczony procentowy skład gatunkowy, klasę, numer normy wg której została wyprodukowana, zdolność kiełkowania.

## 2.6. Nawozy mineralne

Nawozy mineralne powinny być w opakowaniu, z podanym składem chemicznym (zawartość azotu, fosforu, potasu - N.P.). Nawozy należy zabezpieczyć przed zawilgoceniem i zbryleniem w czasie transportu i przechowywania.

# 3. SPRZĘT

## 3.1. Ogólne wymagania dotyczące sprzętu

Ogólne wymagania dotyczące sprzętu podano w SST D-M-00.00.00 „Wymagania ogólne” pkt 3.

## 3.2. Sprzęt stosowany do wykonania zieleni drogowej

Wykonawca przystępujący do wykonania zieleni drogowej powinien wykazać się możliwością korzystania z następującego sprzętu:

- glebogryzarek, pługów, kultywatorów, bron do uprawy gleby,
- wału kółczatki oraz wału gładkiego do zakładania trawników,
- kosiarki mechanicznej do pielęgnacji trawników,
- sprzętu do pozyskiwania ziemi urodzajnej (np. spycharki gąsiennicowej, koparki), a ponadto do pielęgnacji zadrzewień:
- pił mechanicznych i ręcznych,
- drabin,
- podnośników hydraulicznych.

# 4. TRANSPORT

## 4.1. Ogólne wymagania dotyczące transportu

Ogólne wymagania dotyczące transportu podano w SST D-M-00.00.00 „Wymagania ogólne” pkt 4.

## 4.2. Transport materiałów do wykonania nasadzeń

Transport materiałów do zieleni drogowej może być dowolny pod warunkiem, że nie uszkodzi, ani też nie pogorszy jakości transportowanych materiałów.

W czasie transportu drzewa i krzewy muszą być zabezpieczone przed uszkodzeniem bryły korzeniowej lub korzeni i pędów. Rośliny z bryłą korzeniową muszą mieć opakowane bryły korzeniowe lub być w pojemnikach.

Drzewa i krzewy mogą być przewożone wszystkimi środkami transportowymi. W czasie transportu należy zabezpieczyć je przed wyschnięciem i przemarzeniem. Drzewa i krzewy po dostarczeniu na miejsce przeznaczenia powinny być natychmiast sadzone. Jeśli jest to niemożliwe, należy je zadołować w miejscu oświetlonym i nieprzewiewnym, a w razie suszy podlewać.

## 4.3. Transport roślin kwiatnikowych

Rośliny przygotowane do wysyłki po wyjęciu z ziemi należy przechowywać w miejscach osłoniętych i zacienionych. W przypadku niewysyłania roślin w ciągu kilku godzin od wyjęcia z ziemi, należy je spryskać wodą (pędy roślin pakowanych nie powinny być jednak mokre, aby uniknąć zaparzenia).

Rośliny należy przewozić w warunkach zabezpieczających je przed wstrząsami, uszkodzeniami i wyschnięciem. Przy przesyłaniu na dalsze odległości, rośliny należy przewozić szybkimi środkami transportowymi, zakrytymi.

W okresie wysokich temperatur przewóz powinien być w miarę możliwości dokonywany nocą.

## 5. WYKONANIE ROBÓT

### 5.1. Ogólne zasady wykonania robót

Ogólne zasady wykonania robót podano w SST D-00.00.00 „Wymagania ogólne” pkt 5.

### 5.2. Trawniki

#### 5.2.1. Wymagania dotyczące wykonania trawników

Wymagania dotyczące wykonania robót związanych z trawnikami są następujące:

- teren pod trawniki musi być oczyszczony z gruzu i zanieczyszczeń,
- przy wymianie gruntu rodzimego na ziemię urodzajną teren powinien być obniżony w stosunku do gazonów lub krawężników o ok. 15 cm - jest to miejsce na ziemię urodzajną (ok. 10 cm) i kompost (ok. 2 do 3 cm),
- przy zakładaniu trawników na gruncie rodzimym krawężnik powinien znajdować się 2 do 3 cm nad terenem,
- teren powinien być wyrównany i splantowany,
- ziemia urodzajna powinna być rozścielona równą warstwą i wymieszana z kompostem, nawozami mineralnymi oraz starannie wyrównana,
- przed siewem nasion trawy ziemię należy wałować wałem gładkim, a potem wałem - kolczatką lub zagrabiec,
- siew powinien być dokonany w dni bezwietrzne,
- okres siania - najlepszy okres wiosenny, najpóźniej do połowy września,
- na terenie płaskim nasiona traw wysiewane są w ilości od 1 do 4 kg na 100 m<sup>2</sup>, chyba że SST przewiduje inaczej,
- na skarpach nasiona traw wysiewane są w ilości 4 kg na 100 m<sup>2</sup>, chyba że SST przewiduje inaczej,
- przykrycie nasion - przez przemieszanie z ziemią grabiami lub wałem kolczatką,
- po wysiewie nasion ziemia powinna być wałowana lekkim wałem w celu ostatecznego wyrównania i stworzenia dobrych warunków dla podsiąkania wody. Jeżeli przykrycie nasion nastąpiło przez wałowanie kolczatką, można już nie stosować wału gładkiego,
- mieszanka nasion trawnikowych może być gotowa lub wykonana wg składu podanego w SST.

#### 5.2.2. Pielęgnacja trawników

Najważniejszym zabiegiem w pielęgnacji trawników jest koszenie:

- pierwsze koszenie powinno być przeprowadzone, gdy trawa osiągnie wysokość około 10 cm,
- następne koszenia powinny się odbywać w takich odstępach czasu, aby wysokość trawy przed kolejnym koszeniem nie przekraczała wysokości 10 do 12 cm,
- ostatnie, przedzimowe koszenie trawników powinno być wykonane z 1-miesięcznym wyprzedzeniem spodziewanego nastania mrozów (dla warunków klimatycznych Polski można przyjąć pierwszą połowę października),
- koszenia trawników w całym okresie pielęgnacji powinny się odbywać często i w regularnych odstępach czasu, przy czym częstość koszenia i wysokość cięcia, należy uzależniać od gatunku wysianej trawy,
- chwasty trwałe w pierwszym okresie należy usuwać ręcznie; środki chwastobójcze o selektywnym działaniu należy stosować z dużą ostrożnością i dopiero po okresie 6 miesięcy od założenia trawnika.

Trawniki wymagają nawożenia mineralnego - około 3 kg NPK na 1 ar w ciągu roku. Mieszanki nawozów należy przygotowywać tak, aby trawom zapewnić składniki wymagane w poszczególnych porach roku:

- wiosną, trawnik wymaga mieszanki z przewagą azotu,
- od połowy lata należy ograniczyć azot, zwiększając dawki potasu i fosforu,
- ostatnie nawożenie nie powinno zawierać azotu, lecz tylko fosfor i potas.

### 5.3. Drzewa i krzewy

#### 5.3.1. Wymagania dotyczące sadzenia drzew i krzewów

Wymagania dotyczące sadzenia drzew i krzewów są następujące:

- pora sadzenia - jesień lub wiosna,
- miejsce sadzenia - powinno być wyznaczone w terenie, zgodnie z dokumentacją projektową,
- dołki pod drzewa i krzewy powinny mieć wielkość wskazaną w dokumentacji projektowej i zaprawione ziemią urodzajną,
- roślina w miejscu sadzenia powinna znaleźć się do 5 cm głębiej jak rosła w szkółce. Zbyt głębokie lub płytkie sadzenie utrudnia prawidłowy rozwój rośliny,

- korzenie złamane i uszkodzone należy przed sadzeniem przyciąć,
- przy sadzeniu drzew formy piennej należy przed sadzeniem wbić w dno dołu drewniany palik,
- korzenie roślin zasypywać sybką ziemią, a następnie prawidłowo ubić, uformować miskę i podlać,
- drzewa formy piennej należy przywiązać do palika tuż pod koroną,
- wysokość palika wbitego w grunt powinna być równa wysokości pnia posadzonego drzewa,
- palik powinien być umieszczony od strony najczęściej wiejących wiatrów.

### 5.3.2. Pielęgnacja po posadzeniu

Pielęgnacja w okresie gwarancyjnym (w ciągu roku po posadzeniu) polega na:

- podlewaniu,
- odchwaszczaniu,
- nawożeniu,
- usuwaniu odrostów korzeniowych,
- poprawianiu misek,
- okopczykowaniu drzew i krzewów jesienią,
- rozgarnięciu kopczyków wiosną i uformowaniu misek,
- wymianie uschniętych i uszkodzonych drzew i krzewów,
- wymianie zniszczonych palików i wiązań,
- przycięciu złamanych, chorych lub krzyżujących się gałęzi (cięcia pielęgnacyjne i formujące).

### 5.3.3. Pielęgnacja istniejących (starszych) drzew i krzewów

Najczęściej stosowanym zabiegiem w pielęgnacji drzew i krzewów jest cięcie, które powinno uwzględniać cechy poszczególnych gatunków roślin, a mianowicie:

- sposób wzrostu,
- rozgałęzienie i zagęszczenie gałęzi,
- konstrukcję korony.

Projektując cięcia zmierzające do usunięcia znacznej części gałęzi lub konarów, należy unikać ich jako jednorazowego zabiegu. Cięcia takie lepiej przeprowadzić stopniowo, przez 2 do 3 lat.

W zależności od określonego celu, stosuje się następujące rodzaje cięcia:

- cięcia drzew dla zapewnienia bezpieczeństwa pojazdów, przechodniów lub mieszkańców, drzew rosnących na koronie dróg i ulic oraz w pobliżu budynków mieszkalnych. Dla uniknięcia kolizji z pojazdami usuwa się gałęzie zwisające poniżej 4,50 m nad jezdnię dróg i poniżej 2,20 m nad chodnikami;
- cięcia krzewów lub gałęzi drzew ograniczających widoczność na skrzyżowaniach dróg;
- cięcia drzew i krzewów przesadzonych dla doprowadzenia do równowagi między zmniejszonym systemem korzeniowym a koroną, co może mieć również miejsce przy naruszeniu systemu korzeniowego w trakcie prowadzenia robót ziemnych. Usuwa się wtedy - w zależności od stopnia zmniejszenia systemu korzeniowego od 20 do 50% gałęzi;
- cięcia odmładzające krzewów, których gałęzie wykazują małą żywotność, powodują niepożądane zagęszczenie, zbyt duże rozmiary krzewu. Zabieg odmładzania można przeprowadzać na krzewach rosnących w warunkach normalnego oświetlenia, z odpowiednim nawożeniem i podlewaniem;
- cięcia sanitarne, zapobiegające rozprzestrzenianiu czynnika chorobotwórczego, poprzez usuwanie gałęzi porażonych przez chorobę lub martwych;
- cięcia żywopłotów powinny być intensywne od pierwszych lat po posadzeniu. Cięcia po posadzeniu powinny być możliwie krótkie i wykonywane na każdym krzewie osobno, dopiero w następnych latach po uzyskaniu zagęszczenia pędów, cięcia dokonuje się w określonej płaszczyźnie. Najczęściej stosowane są płaskie cięcia górnej powierzchni żywopłotu.

### 5.3.4. Przesadzanie drzew starszych

Konieczność przesadzania drzew starszych (istniejących) wynika najczęściej tam, gdzie prowadzone są roboty modernizacyjne dróg i ulic.

Warunki przesadzania drzew starszych powinny być określone w SST i uwzględniać:

- gatunek drzewa,
- wiek i rozmiary drzewa,
- przewidywaną masę drzewa i ziemi tworzącej bryłę korzeniową,
- warunki transportu przesadzanych drzew,
- warunki pielęgnacji po przesadzeniu.

Przesadzanie drzew starszych powinno się zlecać wykwalifikowanej firmie.

### 5.3.5. Pielęgnacja drzew starszych po przesadzeniu

Pielęgnacja polega na następujących zabiegach:

- uzupełnieniu strat wody przez staranne podlewanie, nie dopuszczając jednak do nadmiernego nawilgocenia, zwłaszcza na glebach ciężkich (grunty spoiste). Nie stosuje się podlewania w czasie chłodnej i wilgotnej pogody,
- ograniczeniu strat wody przez duże drzewa w czasie nagrzewania się pnia i konarów oraz działania wiatrów, poprzez stosowanie owijania pni i konarów (np. papierem lub tkaninami) lub spryskiwania kory pnia i konarów emulsjami (np. emulsje parafinowe, lateksowe),
- układaniu ściółki wokół świeżo przesadzonego drzewa,
- usuwaniu chwastów.

### 5.3.6. Zabezpieczenie drzew podczas budowy

W czasie trwania budowy lub przebudowy dróg, ulic, placów, parkingów itp. w sąsiedztwie istniejących drzew, następuje pogorszenie warunków glebowych, co niekorzystnie wpływa na wzrost i rozwój tych drzew.

Jeżeli istniejące drzewa nie będą wycinane lub przesadzane, to w SST powinny być określone warunki zabezpieczenia drzew na czas trwania budowy oraz po wykonaniu tych robót.

### 5.4. Kwietniki

Wymagania dotyczące założenia i pielęgnacji kwietników są następujące:

- gleba przed założeniem kwietników powinna być starannie uprawiona. Jeżeli gleba rodzima jest jałowa i uboga, należy ją wymienić na glebę urodzajną na głębokość od 10 do 25 cm, w zależności od rodzaju sadzonych kwiatów,
- ilość roślin, rozstawa ich sadzenia powinna być wskazana w dokumentacji projektowej,
- po posadzeniu roślin ziemia musi być wyrównana, rośliny podlane na głębokość sadzenia,
- pielęgnacja polega na usuwaniu chwastów, podlewaniu, nawożeniu, usuwaniu przekwitłych kwiatów.

## 6. KONTROLA JAKOŚCI ROBÓT

### 6.1. Ogólne zasady kontroli jakości robót

Ogólne zasady kontroli jakości robót podano w SST D-M-00.00.00 „Wymagania ogólne” pkt 6.

### 6.2. Trawniki

Kontrola w czasie wykonywania trawników polega na sprawdzeniu:

- oczyszczenia terenu z gruzu i zanieczyszczeń,
- określenia ilości zanieczyszczeń (w m<sup>3</sup>),
- pomiaru odległości wywozu zanieczyszczeń na zwalnię,
- wymiany gleby jałowej na ziemię urodzajną z kontrolą grubości warstwy rozścielonej ziemi,
- ilości rozrzuconego kompostu,
- prawidłowego uwałowania terenu,
- zgodności składu gotowej mieszanki traw z ustaleniami dokumentacji projektowej,
- gęstości zasiewu nasion,
- prawidłowej częstotliwości koszenia trawników i ich odchwaszczania,
- okresów podlewania, zwłaszcza podczas suszy,
- dosiewania płaszczyzn trawników o zbyt małej gęstości wykiełkowanych ździebeł trawy.

Kontrola robót przy odbiorze trawników dotyczy:

- prawidłowej gęstości trawy (trawniki bez tzw. „łysin”),
- obecności gatunków niewysiewanych oraz chwastów.

### 6.3. Drzewa i krzewy

Kontrola robót w zakresie sadzenia i pielęgnacji drzew i krzewów polega na sprawdzeniu:

- wielkości dołków pod drzewka i krzewy,
- zaprawienia dołków ziemią urodzajną,
- zgodności realizacji obsadzenia z dokumentacją projektową w zakresie miejsc sadzenia, gatunków i odmian, odległości sadzonych roślin,
- materiału roślinnego w zakresie wymagań jakościowych systemu korzeniowego, pokroju, wieku, zgodności z normami: PN-R-67022 [2] i PN-R-67023 [3],
- opakowania, przechowywania i transportu materiału roślinnego,
- prawidłowości osadzenia pali drewnianych przy drzewach formy piennej i przymocowania do nich drzew,
- odpowiednich terminów sadzenia,
- wykonania prawidłowych misek przy drzewach po posadzeniu i podlaniu,

- wymiany chorych, uszkodzonych, suchych i zdeformowanych drzew i krzewów,
- zasilania nawozami mineralnymi.

Kontrola robót przy odbiorze posadzonych drzew i krzewów dotyczy:

- zgodności realizacji obsadzenia z dokumentacją projektową,
- zgodności posadzonych gatunków i odmian oraz ilości drzew i krzewów z dokumentacją projektową,
- wykonania misek przy drzewach i krzewach, jeśli odbiór jest na wiosnę lub wykonaniu kopczyków, jeżeli odbiór jest na jesieni,
- prawidłowości osadzenia palików do drzew i przywiązania do nich pni drzew (paliki prosto i mocno osadzone, mocowanie nie naruszone),
- jakości posadzonego materiału.

#### 6.4. Kwietniki

Kontrola robót w zakresie wykonywania kwietników polega na sprawdzeniu:

- zgodności założenia rabat kwiatowych z dokumentacją projektową pod względem wymiarów rabaty, rozmieszczenia poszczególnych gatunków i odmian, odległości sadzenia,
- jakości sadzonego materiału roślinnego (bez uszkodzeń fizjologicznych i mechanicznych, z zachowaniem jednolitości pokroju, zabarwienia i stopnia rozwoju),
- przygotowania ziemi pod rabaty kwiatowe, tzn. grubości warstwy ziemi urodzajnej, ilości kompostu,
- prawidłowości zabiegów pielęgnacyjnych (podlewania, odchwaszczania, nawożenia, przycinania przekwitłych i uschniętych kwiatostanów, wymiany uschniętych roślin).

Kontrola robót przy odbiorze wykonanych kwietników polega na:

- zgodności wykonanych kwietników z dokumentacją projektową, pod względem rozmieszczenia kwietników, gatunków i odmian posadzonych roślin,
- jakości posadzonych roślin (jednolitości barw, pokroju, stopnia rozwoju),
- przy odbiorze jesienią kwietników z roślin wieloletnich należy sprawdzić zabezpieczenie na okres zimy.

### 7. OBMIAR ROBÓT

#### 7.1. Ogólne zasady obmiaru robót

Ogólne zasady obmiaru robót podano w SST D-M-00.00.00 „Wymagania ogólne” pkt 7.

#### 7.2. Jednostka obmiarowa

Jednostką obmiarową jest:

- m<sup>2</sup> (metr kwadratowy) wykonania: trawników i kwietników z roślin jednorocznych, dwuletnich i wieloletnich (oprócz roślin cebulkowych i róż),
- szt. (sztuka) wykonania posadzenia drzewa lub krzewu oraz roślin cebulkowych i róż na kwietnikach.

### 8. ODBIÓR ROBÓT

Ogólne zasady odbioru robót podano w SST D-M-00.00.00 „Wymagania ogólne” pkt 8.

Roboty uznaje się za wykonane zgodnie z dokumentacją projektową, SST i wymaganiami Inżyniera, jeżeli wszystkie pomiary i badania z zachowaniem tolerancji wg pkt 6 dały wyniki pozytywne.

### 9. PODSTAWA PŁATNOŚCI

#### 9.1. Ogólne ustalenia dotyczące podstawy płatności

Ogólne ustalenia dotyczące podstawy płatności podano w SST D-M-00.00.00 „Wymagania ogólne” pkt 9.

#### 9.2. Cena jednostki obmiarowej

Cena wykonania 1 m<sup>2</sup> trawnika obejmuje:

- roboty przygotowawcze: oczyszczenie terenu, dowóz ziemi urodzajnej, rozścielenie ziemi urodzajnej, rozrzucenie kompostu,
- zakładanie trawników,
- pielęgnację trawników: podlewanie, koszenie, nawożenie, odchwaszczanie.

Cena wykonania 1 m<sup>2</sup> kwietnika obejmuje:

- przygotowanie podłoża (wymiana gleby, dodanie kompostu),
- dostarczenie i zasadzenie materiału roślinnego zgodnie z dokumentacją projektową,
- zasadzenie materiału roślinnego,
- pielęgnację: podlewanie, odchwaszczanie, nawożenie, zabezpieczenie na okres zimy.

Cena posadzenia 1 sztuki drzewa lub krzewu obejmuje:

- roboty przygotowawcze: wyznaczenie miejsc sadzenia, wykopanie i zaprawienie dołków,
- dostarczenie materiału roślinnego,
- pielęgnację posadzonych drzew i krzewów: podlewanie, odchwaszczanie, nawożenie.

#### **10. PRZEPISY ZWIĄZANE**

1. PN-G-98011 Torf rolniczy
2. PN-R-67022 Materiał szkółkarski. Ozdobne drzewa i krzewy iglaste
3. PN-R-67023 Materiał szkółkarski. Ozdobne drzewa i krzewy liściaste
4. PN-R-67030 Cebule, bulwy, kłącza i korzenie bulwiaste roślin ozdobnych
5. BN-73/0522-01 Kompost fekalioowo-torfowy
6. BN-76/9125-01 Rośliny kwiatnikowe jednoroczne i dwuletnie.